

Технические данные

Светодиодный светильник ПромЛед Маркет-Линия
40 1000мм 3000К Прозрачный



1. Описание серии

Серия линейных светодиодных светильников для освещения торговых площадей (магазинов и торговых центров, аптек), складских и административно-офисных помещений.

Светильники с высокой энергоэффективностью (140 лм/Вт), которые можно легко смонтировать в транзитную линию.

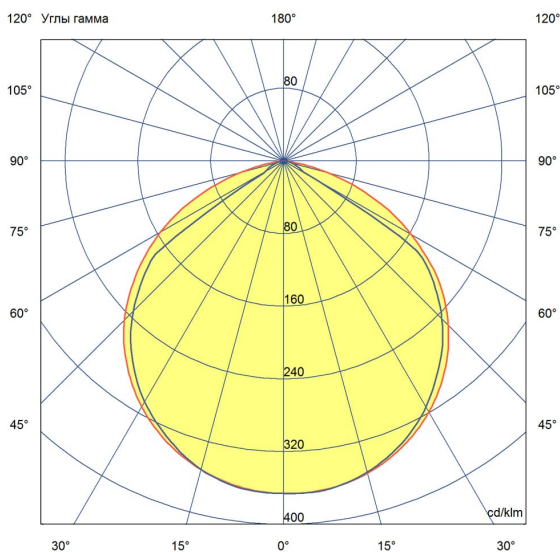
«Маркет-Линия» может комплектоваться прозрачным или опаловым рассеивателем.

В исполнении «Оптик» на светодиодный модуль устанавливается линза из поликарбоната, позволяющая эффективнее распределять световой поток от диодов.

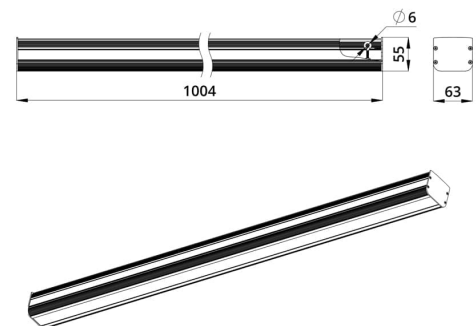
Светильники крепятся на трос (по отдельности или в линию). Также модуль светильника можно использовать и как единственный источник света и монтировать его не только подвесным, но и накладным способом.

2. КСС и Габаритный чертеж

Кривая силы света



Габаритный чертеж



3. Основные технические данные и характеристики

Характеристики	Значение
Мощность, [Вт ±10%]:	40
Световой поток светильника, [лм ±5%]:	5 210
Номинальная коррелированная цветовая температура по ГОСТ 34819-2021, [К]:	3 000
Тип кривой силы света:	косинусная
Тип рассеивателя:	прозрачный
Угол излучения, [°]:	120
Индекс цветопередачи (CRI), не менее:	80
Род тока:	АС
Коэффициент пульсации (Кп), не более, [%]:	1
Напряжение питания, [В]:	~176-264
Частота напряжения электропитания, [Гц ±10%]:	50
Коэффициент мощности (P _f), не менее:	0,98
Класс защиты от поражения электрическим током (по ГОСТ IEC 60598-1-2017):	I
Рекомендуемая высота установки, [м]:	2-8
Степень защиты от пыли и влаги (по ГОСТ IEC 60598-1-2017):	IP30/IP54 (для исполнения с верхней крышкой)
Климатическое исполнение (по ГОСТ 15150-69):	УХЛ2
Температура эксплуатации, [°С]:	от -50 до +50
Срок службы светильника, не менее, [лет]:	12
Срок службы светодиодов, не менее, [ч]:	100 000
Гарантийный срок на светильник, [мес.]:	60
Материал корпуса:	экструдированный сплав алюминия
Материал рассеивателя:	УФ-стабилизированный поликарбонат
Цвет покраски:	-
Габаритные размеры, не более, [мм]:	1004×63×55
Тип крепления:	подвесной
Масса, [кг]:	1,2