

Электронная документация

СВЕТОДИОДНЫЕ ЛЕНТЫ

Лента RT-A160-8mm

ОПИСАНИЕ

- Светодиодная лента (монтажная бобина 50м) RT-A160, открытая.
- Светодиоды 2835, 160 шт/м (8000 шт на 50 м), белая плата, ширина 8 мм, скотч 3М.
- Цвет ТЁПЛЫЙ 3500 К, цветопередача CRI>85, угол 120°.
- Питание 24V, мощность 12 Вт/м (600 Вт на 50 м).
- Размеры 50000x8x1.5 мм.
- Мин.отрезок 50 мм, 8 светодиодов.
- Цена за 1 м.
- Разрезать перед подключением.
- Макс.длина подключения 5 м!.

ПРИМЕНЕНИЕ

- Очень высокая эффективность >145 лм/Вт, что выше на 20-40% в сравнении с другими лентами.
- Для энергоэффективного освещения.
- Основное освещение и декоративная подсветка.
- Подсветка рекламных конструкций и витрин.



12 Вт/м



24 В



160



IP20



8 мм

ПАРАМЕТРЫ

Артикул **028562**

Модель **Лента RT-A160-8mm**

24V Warm3500 (12 W/m, IP20, 2835, 50m) (arlight, высок.эфф.150 лм/Вт)

для 1 м

для 50 м

Степень пылевлагозащиты **IP20**


Тип светодиода **SMD 2835**

Кол-во светодиодов **160 шт** | **8000 шт**

Минимальный отрезок **50 мм (8 светодиодов)**

Гарантия **5 лет**

ОПТИЧЕСКИЕ

Цвет свечения **Warm | Тёплый 3500 К** 

Индекс цветопередачи, CRI **>85**

Угол излучения **120°**

Световой поток **1800 лм** | **90000 лм**

ЭЛЕКТРИЧЕСКИЕ

Напряжение питания **DC 24 В**

Максимальная мощность **12 Вт** | **600 Вт**

Потребляемый ток **0.5 А** | **25 А**

ЛОГИСТИЧЕСКИЕ

Длина **50000 мм**

Ширина **8 мм**

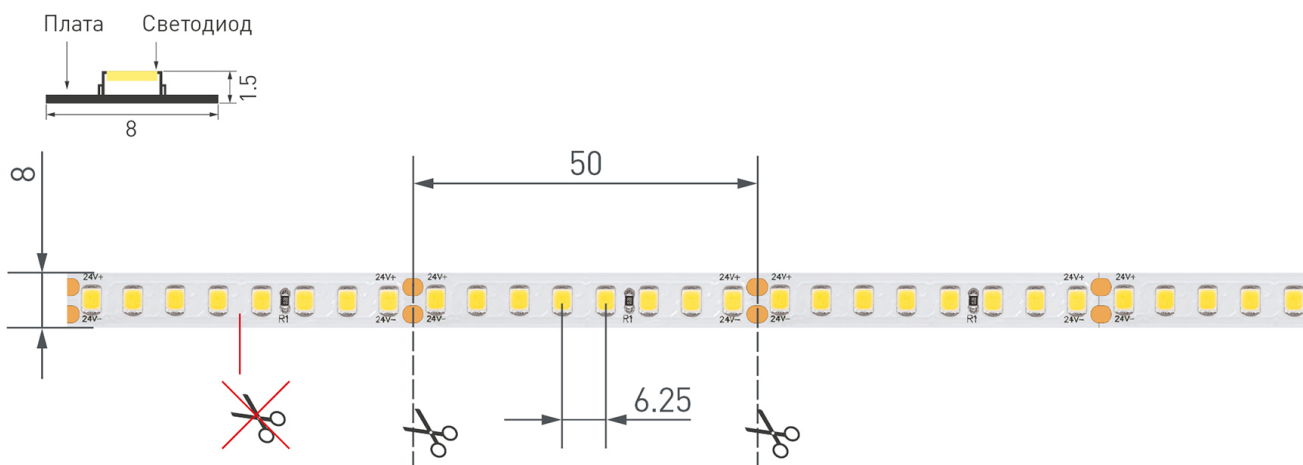
Высота **1.5 мм**

Вес упаковки **1331 г, катушка 50 м**

КЛИМАТИЧЕСКИЕ УСЛОВИЯ

Диапазон рабочих температур **-30... +45 °С**

КОНСТРУКТИВНЫЙ ЧЕРТЕЖ

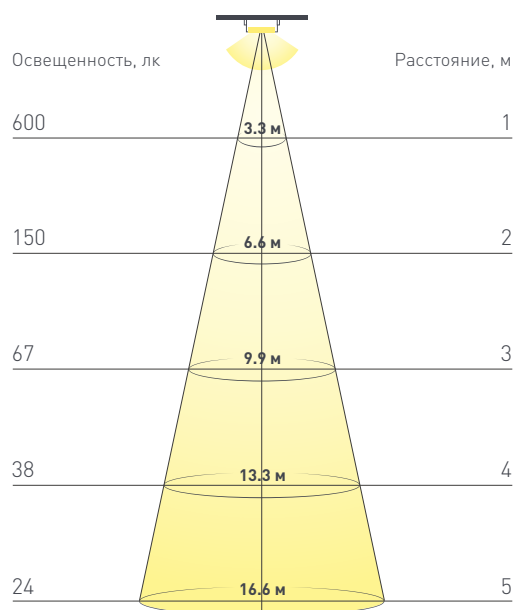


Не допускается разрезать ленту в необозначенном месте.

Ленту можно разрезать только в обозначенных местах по линии между контактными площадками для пайки.

ФОТОМЕТРИЯ

ДИАГРАММА ОСВЕЩЕННОСТИ



КСС (КРИВАЯ СИЛЫ СВЕТА)



РЕКОМЕНДАЦИИ ПО ПОДКЛЮЧЕНИЮ И УСТАНОВКЕ

Максимальная длина подключения ленты – 5 м (1 катушка).



Схема 1. Подключение нескольких светодиодных лент с одной стороны.

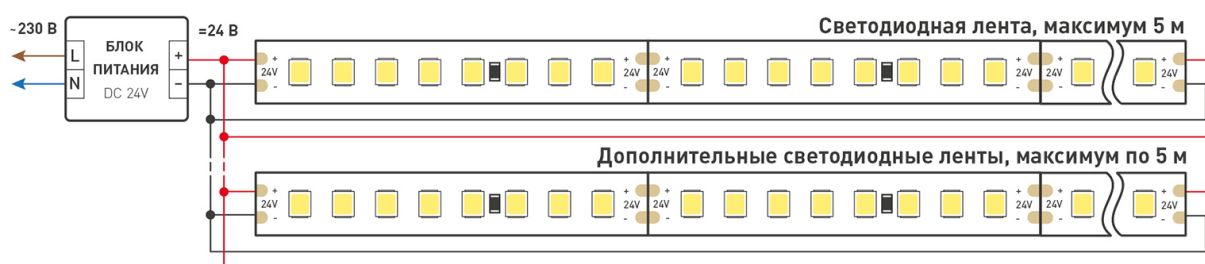


Схема 2. Подключение нескольких светодиодных лент с двух сторон.

Рекомендуется использовать для обеспечения равномерного свечения ленты по всей длине.

КАК СГИБАТЬ ЛЕНТУ

Правильный изгиб ленты. Минимальный радиус изгиба указан в инструкции к ленте.



Внимание!

Ленту нельзя изгибать в горизонтальной плоскости, перекручивать, растягивать, изламывать или сгибать под прямым углом. Не допускается подвешивать к ленте любые предметы или грузы.



Не складывать



Не скручивать



Не сгибать под прямым углом



Не перекручивать

СОПУТСТВУЮЩИЕ ТОВАРЫ

Приобретаются отдельно



Артикул 020007

Источник напряжения с гальванической развязкой для светодиодных изделий. Входное напряжение 200-240 VAC. Выходные параметры: 24 В, 3,3 А, 80 Вт. Встроенный PFC >0,5.



Артикул 025745(1)

Источник напряжения с гальванической развязкой для светодиодных изделий. Входное напряжение 170-265 VAC. Выходные параметры: 24 В, 3,3 А, 80 Вт. Встроенный PFC >0,5.



Артикул 028884

Источник напряжения с гальванической развязкой для светодиодных изделий. Входное напряжение 200-240 VAC. Выходные параметры: 24 В, 3,1 А, 75 Вт. Встроенный PFC >0,95.



Артикул 012016

Источник напряжения с гальванической развязкой для светодиодных изделий. Входное напряжение 100-240 VAC. Выходные параметры: 24 В, 3,1 А, 75 Вт. Встроенный PFC >0,5.



Артикул 026123

Источник напряжения с гальванической развязкой для светодиодных изделий. Входное напряжение 185-264 VAC. Выходные параметры: 24 В, 4,2 А, 100 Вт. Встроенный PFC >0,5.



Артикул 027326(1)

Источник напряжения с гальванической развязкой для светодиодных изделий. Входное напряжение 100-240 VAC. Выходные параметры: 24 В, 3,2 А, 77 Вт. Встроенный PFC >0,5.



Артикул 023256

Источник напряжения с гальванической развязкой для светодиодных изделий. Входное напряжение 180-264 VAC. Выходные параметры: 24 В, 4,2 А, 100 Вт. Встроенный PFC >0,5.



Артикул 031087

Источник напряжения с гальванической развязкой для светодиодных изделий. Входное напряжение 100-240 VAC. Выходные параметры: 24 В, 4,2 А, 100 Вт.



Артикул 016242(1)

Источник напряжения с гальванической развязкой для светодиодных изделий. Входное напряжение 220-240 VAC. Выходные параметры: 24 В, 3,1 А, 75 Вт. Встроенный PFC >0,9.



Артикул 029191(1)

Источник напряжения с гальванической развязкой для светодиодных изделий. Входное напряжение 220-240 VAC. Выходные параметры: 24 В, 3,12 А, 75 Вт. Встроенный PFC >0,9.



Артикул 028359(1)

Источник напряжения с гальванической развязкой для светодиодных изделий. Входное напряжение 120-240 VAC. Выходные параметры: 24 В, 3,4 А, 80 Вт. Встроенный PFC >0,95.



Артикул 031935

Кнопочный радиопульт с сенсорным кольцом 2,4 ГГц черного цвета для управления одноцветным (DIM) источником света.

СОПУТСТВУЮЩИЕ ТОВАРЫ

Приобретаются отдельно



Артикул 025030

Кнопочный радиопульт с сенсорным кольцом 2.4 ГГц черного цвета для управления одноцветным (DIM) источником света.



Артикул 023029

Кнопочный радиопульт 2.4 ГГц черного цвета для управления одноцветным (DIM) источником света. 8 зон управления, управление яркостью с помощью кнопок. Питание 3VDC (CR2032).



Артикул 023032

Кнопочный радиопульт с сенсорным кольцом 2.4 ГГц белого цвета для управления одноцветным (DIM) источником света. 1 зона управления, управление яркостью с помощью сенсорного кольца.



Артикул 027102

Встраиваемая роторная стеклянная панель 2.4 ГГц, цвет чёрный. Для управления одноцветными источниками света (ШИМ). Управление яркостью с помощью роторного регулятора.



Артикул 034774

Встраиваемая сенсорная стеклянная панель 2.4 ГГц, цвет белый. Для управления одноцветными источниками света (ШИМ). Управление яркостью с помощью сенсорного кольца.



Артикул 034780

Встраиваемая сенсорная стеклянная панель 2.4 ГГц, цвет чёрный. Для управления одноцветными источниками света (ШИМ). Управление яркостью с помощью сенсорной полосы.



Артикул 031622

Накладная кнопочная миниатюрная панель 2.4 ГГц, цвет серебро. Материал - пластик. Для управления одноцветными источниками света (ШИМ), 1 зона управления.



Артикул 029921

Настольная роторная стеклянная панель 2.4 ГГц, цвет чёрный. Для управления одноцветными источниками света (ШИМ). Управление яркостью с помощью роторного регулятора.



Артикул 032945

Накладная роторная панель 2.4 ГГц, цвет белый. Материал - стекло/пластик. Для управления одноцветными источниками света (ШИМ). Управление яркостью с помощью роторного вращателя.



Артикул 033753

Встраиваемая роторная панель 2.4 ГГц, цвет чёрный. Материал - стекло/пластик. Для управления одноцветными источниками света (ШИМ). Управление яркостью с помощью роторного вращателя.



Артикул 028300

Накладная кнопочная панель 2.4 ГГц, цвет белый. Материал - пластик. Для управления одноцветными источниками света, 1 зона управления.



Артикул 032984

Накладная кнопочная панель 2.4 ГГц, цвет белый. Материал - стекло. Для управления одноцветными источниками света, 2 зоны управления.

СОПУТСТВУЮЩИЕ ТОВАРЫ

Приобретаются отдельно



Артикул 028129

Встраиваемая сенсорная стеклянная панель 2.4 ГГц, цвет чёрный. Для управления яркостью с помощью сенсорной полосы.



Артикул 028398

Встраиваемая сенсорная панель 2.4 ГГц, цвет белый. Итальянский стандарт. Материал - стекло. Для управления одноцветными источниками света (ШИМ), 4 зоны управления.



Артикул 028425

Встраиваемая роторная стеклянная панель 2.4 ГГц, цвет чёрный. Для управления яркостью с помощью роторного вращателя. Питание/рабочее напряжение 230VDC, 1 зона управления.



Артикул 031612

Диммер для монохромной светодиодной ленты (ШИМ). Управление с помощью потенциометра, изменяемая частота ШИМ (250Hz-8KHz), выбор типа диммирования (линейное либо логарифмическое).



Артикул 029926

Кнопочный радиопульт с сенсорным кольцом 2.4 ГГц черного цвета для управления DIM и MIX источниками света. 4 зоны управления. Питание 3VDC (AAA*2). Габариты 150x40x20мм.



Артикул 029929

Роторный радиопульт серебристого цвета для управления одноцветными источниками света. 1 зона управления. Питание 3VDC (AAA*2). Габариты 60x60x35мм. В комплекте магнитное крепление.



Артикул 027150

Диммер (овальный черный радиопульт с 5 кнопками и сенсорным кольцом). Управление яркостью с помощью сенсор. кольца, 12-24V, 300-600W, 25A/канал, 1 канал.



Артикул 027156

Диммер (овальный черный радиопульт с 5 кнопками и сенсорным кольцом). Управление яркостью с помощью сенсор. кольца, 12-24V, 360-720W, 10A/канал, 3 параллельных канала.



Артикул 027143

Кнопочный радиопульт 433.92MHz черного цвета для управления одноцветными источниками света. 1 зона управления. Питание 3VDC (AAA*2). Габариты 150x40x20мм.



Артикул 027146

Сенсорный радиопульт 433.92MHz черного цвета для управления одноцветными источниками света. 1 зона управления. Питание 4.5VDC (AAA*3). Габариты 113x55x22мм.

УПАКОВКА

