

## Технические данные

Светодиодный светильник ПромЛед Лайтбар 40  
1090мм 3000К Опал



### 1. Описание серии

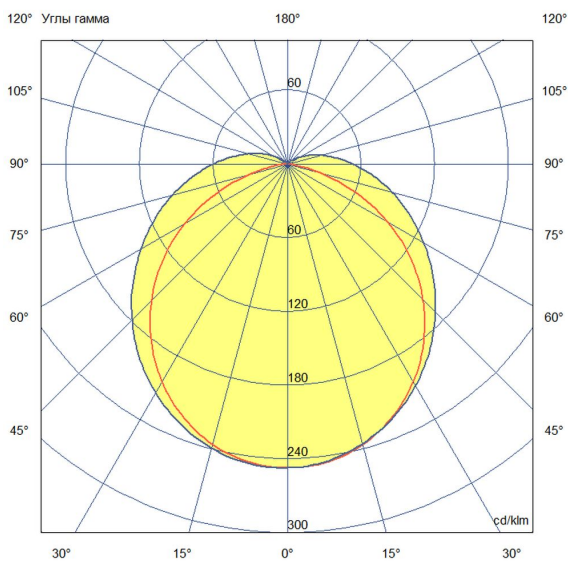
Серия специализированных светодиодных светильников для освещения промышленных предприятий, мастерских и ремонтных площадок, животноводческих ферм, тоннелей метрополитена и т.д. Повышенная герметичность корпуса (IP68) позволяет использовать светильники в условиях сильной загрязненности/запыленности и очищать их с помощью водяных струй под давлением.

Особенности серии:

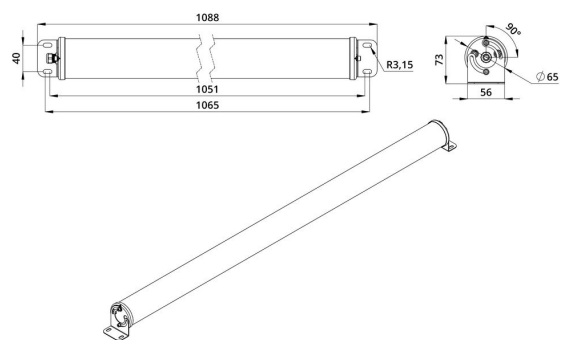
- корпус из боросиликатного закаленного стекла с торцевыми крышками из литого алюминия;
- SMT-светодиодная плата;
- полукруглый опаловый рассеиватель из УФ-стабилизированного поликарбоната;
- кронштейн из оцинкованной стали с порошковым покрытием.

### 2. КСС и Габаритный чертеж

Кривая силы света



Габаритный чертеж



### 3. Основные технические данные и характеристики

| Характеристики                                                            | Значение              |
|---------------------------------------------------------------------------|-----------------------|
| Мощность, [Вт ±10%]:                                                      | 40                    |
| Световой поток светильника, [лм ±5%]:                                     | 5 770                 |
| Номинальная коррелированная цветовая температура по ГОСТ 34819-2021, [К]: | 3 000                 |
| Тип кривой силы света:                                                    | косинусная            |
| Тип рассеивателя:                                                         | опал                  |
| Угол излучения, [°]:                                                      | 100                   |
| Индекс цветопередачи (CRI), не менее:                                     | 70                    |
| Род тока:                                                                 | АС                    |
| Коэффициент пульсации (Кп), не более, [%]:                                | 1                     |
| Напряжение питания, [В]:                                                  | ~176-264              |
| Частота напряжения электропитания, [Гц ±10%]:                             | 50                    |
| Коэффициент мощности (P <sub>f</sub> ), не менее:                         | 0,98                  |
| Класс защиты от поражения электрическим током (по ГОСТ IEC 60598-1-2017): | I                     |
| Наличие гальванической развязки:                                          | есть                  |
| Степень защиты от пыли и влаги (по ГОСТ IEC 60598-1-2017):                | IP68                  |
| Климатическое исполнение (по ГОСТ 15150-69):                              | УХЛ1                  |
| Температура эксплуатации, [°С]:                                           | от -50 до +50         |
| Срок службы светильника, не менее, [лет]:                                 | 12                    |
| Срок службы светодиодов, не менее, [ч]:                                   | 100 000               |
| Гарантийный срок на светильник, [мес.]:                                   | 60                    |
| Материал корпуса:                                                         | боросиликатное стекло |
| Габаритные размеры, не более, [мм]:                                       | 1088×73×65            |
| Тип крепления:                                                            | поворотный кронштейн  |
| Масса, [кг]:                                                              | 2,6                   |