

ВОЗМОЖНЫЕ НЕИСПРАВНОСТИ И СПОСОБЫ ИХ УСТРАНЕНИЯ

Светильник не включается (не светит)	Отсутствие питающего напряжения в электрической сети; Неисправен кабель питания светильника; Отсутствие контакта(соединений) проводов и клеммных зажимов; Неисправен LED-драйвер(блок питания) светильника;	Проверить наличие питающего напряжения в электрической сети; Проверить целостность кабеля питания; Проверить наличие контакта(соединений) проводов и клеммных зажимов; Обратитесь в сервисный центр или на завод-изготовитель;
Светильник включается (светит), но периодически мерцает	Переход LED-драйвера в аварийный режим из-за перепадов напряжения в сети; Неисправен LED-драйвер светильника;	Устранить проблемы в электрической сети; Обратитесь в сервисный центр или на завод-изготовитель;
Светильник светит тусклее, чем обычно	Частичный выход из строя светодиодного модуля светильника, LED-драйвера;	Обратитесь в сервисный центр или на завод-изготовитель;

6. СВЕДЕНИЯ ОБ УТИЛИЗАЦИИ

Выработавший свой срок службы светильник относится к отходам IV класса опасности (мало опасные). После окончания срока службы светильника его необходимо сдать в специализированную организацию, имеющую лицензию на право утилизации опасных отходов или отправить на завод-изготовитель.

7. ПРАВИЛА ХРАНЕНИЯ И ТРАНСПОРТИРОВКИ

Светильник поставляется упакованным в коробку из гофрокартона.

Светильник транспортируется всеми видами крытого транспорта в соответствии с правилами, действующими на каждом используемом виде транспорта.

Условия транспортирования в части воздействия механических факторов должны соответствовать условиям по ГОСТ 23216.

Условия транспортирования в части воздействия климатических факторов должны соответствовать условиям хранения 5 по ГОСТ 15150.

Сроки транспортирования должны входить в общий срок службы светильников(не более 3 месяцев).

Условия хранения светильника в упаковке изготовителя в части воздействия климатических факторов должны соответствовать условиям хранения 2 по ГОСТ 15150 и ГОСТ 23216.

8. ГАРАНТИЙНЫЕ ОБЯЗАТЕЛЬСТВА

Изготовитель гарантирует соответствие светильника техническим характеристикам при соблюдении потребителем условий эксплуатации, транспортирования, хранения и монтажа.

Гарантийный срок светильника составляет - **5 лет** со дня даты продажи, а в случае невозможности ее установления - с даты отгрузки покупателю. Производителем сроки гарантии могут быть увеличены.

Бесплатный ремонт, замена светильника(или его частей) в случае его неисправности в течение гарантийного срока осуществляется заводом-изготовителем при условии соблюдения потребителем условий транспортирования, хранения, монтажа и эксплуатации.

К гарантийному ремонту принимаются изделия, не подвергавшиеся разборке и конструктивным изменениям, не имеющие механических повреждений, при сохранении защитных наклеек, пломб, паспорта(копия) предприятия - изготовителя и упаковки.

Ремонт изделия(или его частей) осуществляет, непосредственно, завод-изготовитель или авторизованные СЦ (сервисный центр).

Для извещения о гарантийном случае Вы можете воспользоваться любым из вариантов:

- позвонить по номеру телефона **8 800-500-09-16**(бесплатно) и в тоновом режиме нажать кнопку «4». Вы будете перенаправлены на специалиста колл-центра гарантийной службы;
- сообщить на электронный адрес service@fereks.ru;
- заполнить форму обратной связи на сайте www.fereks.ru в разделе "Гарантия и поддержка".

СВИДЕТЕЛЬСТВО О ПРИЕМКЕ

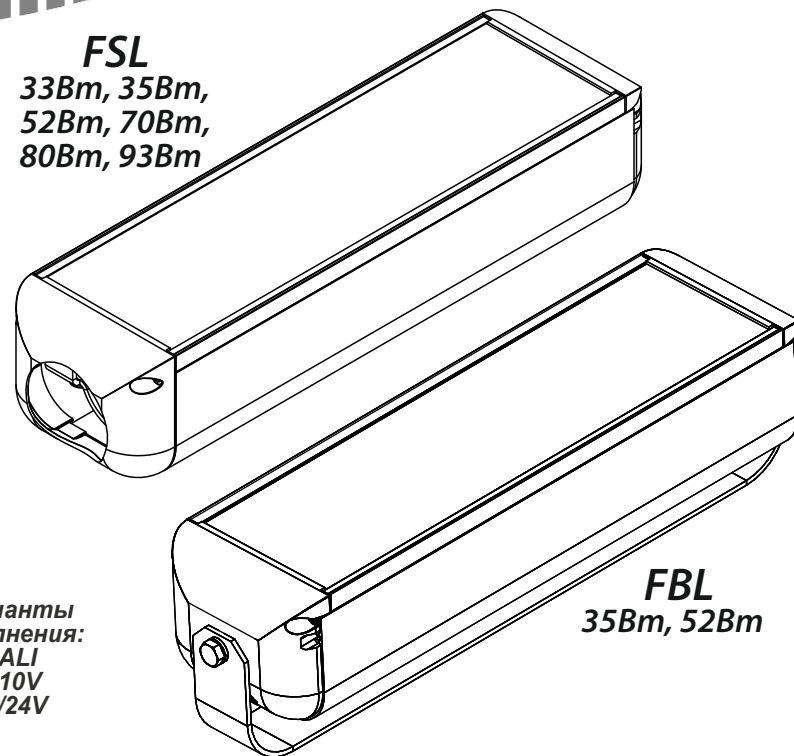


ООО «ТОРГОВЫЙ ДОМ «ФЕРЕКС»
422624, Россия,
Республика Татарстан,
с. Столбище, ул. Совхозная, 4В
+7 (843) 784 10 13, 8 800 500 09 16
www.fereks.ru, office@fereks.ru

ФЕРЕКС

светодиодные решения

УЛИЧНОЕ ОСВЕЩЕНИЕ,
НАРУЖНОЕ И ВНУТРЕННЕЕ
ОСВЕЩЕНИЕ РАЗЛИЧНЫХ
ОБЪЕКТОВ



FSL
33Bm, 35Bm,
52Bm, 70Bm,
80Bm, 93Bm

FBL
35Bm, 52Bm

Варианты
исполнения:
DALI
1-10V
12/24V

ПАСПОРТ

3461-018-68724181-2015 ПС

Светильник светодиодный серия FSL/FBL

EAC

РОССИЙСКАЯ ФЕДЕРАЦИЯ
Республика Татарстан

ТАССР
1920-2020

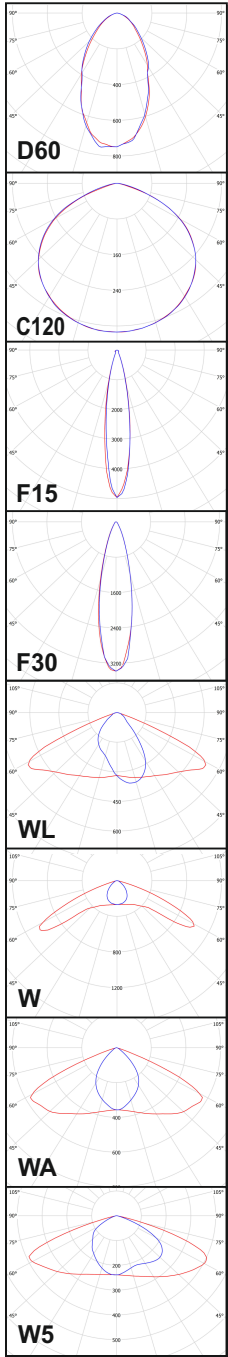
РУССКИЙ

1. ОБЩИЕ СВЕДЕНИЯ И НАЗНАЧЕНИЕ

Светильник светодиодный серии FSL,FBL(далее светильник) предназначен для общего освещения производственных и складских помещений, уличного освещения. Произведен по ТУ 3461-018-68724181-2015, соответствует требованиям технических регламентов ТР ТС 004/2011, ТР ТС 020/2011, ТР ЕАЭС 037/2016.

2. ОСНОВНЫЕ ТЕХНИЧЕСКИЕ ХАРАКТЕРИСТИКИ

Кривая силы света



Потребляемая мощность, Вт*	33 / 35 / 52 / 70 / 80 / 93
Номинальное напряжение питания, В**	12DC / 24DC / 230AC / 230AC
Диапазон рабочего напряжения питания, В**	9-18DC/18-32DC/202-254AC/176 - 264 AC
Частота, Гц	50
Коэффициент мощности драйвера (cos φ), не менее	0,96
Класс защиты от поражения электрическим током**	III / III / I / I
Класс светораспределения	прямой
Общий световой поток светильника, лм***:	
FSL xx-33-(730; 740; 830; 840; 850)-WA	(4955; 5162; 4542; 4590; 4832)
FSL(FBL) xx-35-(740; 750; 830; 840; 850)	(4934; 4934; 4028; 4071; 4285) / (5269; 5269; 4301; 4347; 4576) / (-; -; 3946; 3988; 4198) / (-; -; 4044; 4087; 4302) / (-; -; 4098; 4142; 4360) / (-; -; 4074; 4117; 4334) / (-; -; 4098; 4142; 4360) / (-; -; -; -; -)
FSL(FBL) xx-52-(740; 750; 830; 840; 850)	(-; -; 7330; 6476; 6545; 6890) / (-; -; 7828; 6915; 6989; 7357) / (-; -; 7182; 6344; 6412; 6749) / (-; -; 7359; 6501; 6570; 6916) / (7459; 7459; 6590; 6660; 7010) / (-; -; 7414; 6550; 6620; 6968) / (-; -; 7459; 6589; 6659; 7010) / (-; -; -; -; -)
FSL xx-70-(730; 740; 830; 840; 850)	(-; -; -; -; -) / (-; -; -; -; -) / (-; -; -; -; -) / (-; -; -; -; -) / (-; -; -; -; -) / (-; -; -; -; -) / (-; -; -; -; -)
FSL xx-80-(730; 740; 830; 840; 850)-WA	(12013; 12514; 11010; 11127; 11713)
FSL xx-93-(730; 740; 830; 840; 850)-WA	(13965; 14547; 12799; 12936; 13616)
Цветовая температура, К	2700 - 6500
Индекс цветопередачи	CR170; CR180
Коэффициент пульсации светового потока, не более	1%
Тип КСС	D60-глубокая60°; C120-косинусная120°; F15,F30-концентрированная15°,30°; WL-широкая(Ш2), W-широкая(Ш3), WA-широкая осевая, W5-широкая боковая
Температура эксплуатации, °C	от -40 до +50
Вид климатического исполнения	У1
Степень защиты от воздействия окружающей среды	IP66
Корпус светильника	сплав алюминия с анодированным и полимерным покрытием
Материал светопропускающей оболочки****	прозрачный ПК / оптика ПММА
Крепление	консольное, Ø трубы 48мм(для FSL) / поворотный кронштейн(для FBL)
Габаритные размеры FSL(ДхШхВ), мм*	405x110x90 / 342x110x90 / 400x110x90 (504x110x94 для FSL 18-xx) / 605x110x90 / 706x110x90 / 807x110x94
Габаритные размеры FBL(ДхШхВ), мм*	- / 365x110x120 / 425x110x120 / - / - / -
Масса светильника FSL, не более, кг*	2,7 / 2,3 / 2,7(3,4 для FSL 18-xx) / 3,7 / 4,6 / 5,2
Масса светильника FBL, не более, кг*	- / 3,0 / 3,0 / - / - / -
Ресурс работы светильника, не менее, ч.	100 000

* - для FSL xx-33 / FSL(FBL) xx-35 / FSL(FBL) xx-52 / FSL xx-70 / FSL xx-80 / FSL xx-93
 ** - для FSL(FBL) (12В) / FSL(FBL) (24В) / для ИПС Philips / для остальных модификаций
 *** - для КСС: D60 / F15 / F30 / WL / W / WA / W5
 **** - для FSL(FBL) xx-xx-xxx-C120 / для остальных модификаций

Структура обозначения светильника

FSL(FBL) xx-xxx-xxx-xxx 4 - Цветовой код: трехзначное число, 1-я цифра которого соответствует первой цифре индекса цветопередачи (CRI, при CR180-допускается не указывать), а 2-я и 3-я цифры соответствуют первым двум цифрам коррелированной цветовой температуры: 27(2700К)-65(6500К); 5 - Тип кривой силы света.

1 - Наименование серии;
 2 - Номер модификации(01-99);
 3 - Номинальная потребляемая мощность;

3. КОМПЛЕКТ ПОСТАВКИ

Светильник, шт.1 Соединитель влагозащищенный, шт.1
 Упаковка, шт.1 Паспорт, шт.1

4. ТРЕБОВАНИЯ ПО МОНТАЖУ И ЭКСПЛУАТАЦИИ

Монтаж и эксплуатация светильника должна производиться в соответствии с паспортом на изделие, а также «Правилами технической эксплуатации электроустановок потребителей».

Все работы по монтажу, замене, подключению светильника должны проводиться только при отключенном питающем напряжении.

При подключении проводов питания к светильнику необходимо обеспечить степень защиты соединения не ниже степени защиты светильника.

Перед вводом в эксплуатацию светильник должен быть заземлен, характеристики заземления должны соответствовать ГОСТ 12.1.030.

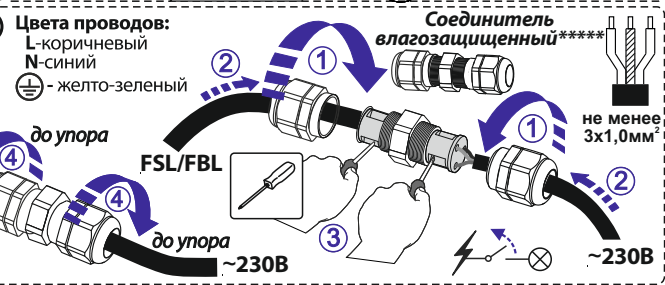
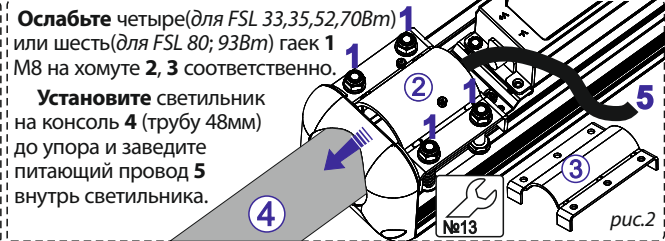
Проектной позицией (нормальным рабочим положением) светильника является положение, при котором его световой поток обращен в нижнюю полусферу.

При эксплуатации светильника его положение должно быть отрегулировано таким образом, чтобы глаз наблюдателя был максимально защищен от слепящего воздействия.

Эксплуатация светильника с поврежденной светопропускающей оболочкой не допускается. Не допускается эксплуатация светильника с поврежденной изоляцией проводов.

5. ИНСТРУКЦИЯ ПО МОНТАЖУ И ПОДКЛЮЧЕНИЮ

Распакуйте светильник FSL/FBL.

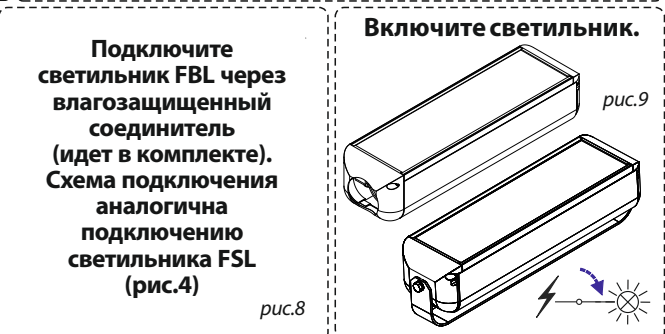
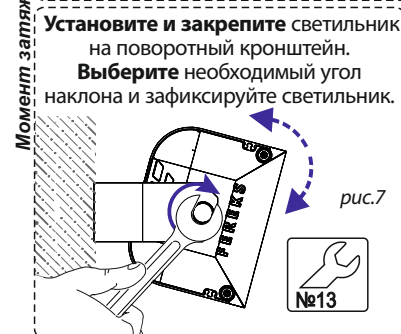


Закройте крышку светильника.

Включите светильник.



FBL



В модификациях с дополнительным выводом(1-10V, DALI, D2(программируемый драйвер) и т.д.) соответствующий провод светильника имеет этикетку с цветовой маркировкой сигналов управления и его подключение необходимо производить согласно информации на ней (в 230В не включать). Для управления светильником D2(программируемый драйвер) необходимо использовать соответствующее оборудование и программное обеспечение. В модификациях с D2(программируемый драйвер) в заводском исполнении прошиты настройки в соответствии с требованиями заказчика.

КСС-кривая силы света; ПММА-полиметилметакрилат; ПК-поликарбонат; ПММА-полиметилметакрилат