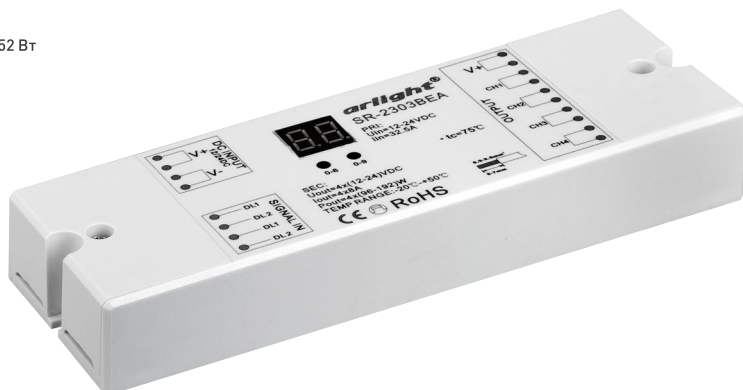


ДИММЕР DALI SR-2303BEA-PD

- Управление DALI
- PUSH DIM
- 12/24/36 В
- 384/768/1152 Вт



1. ОСНОВНЫЕ СВЕДЕНИЯ ОБ ИЗДЕЛИИ

- 1.1. Диммер предназначены для ШИМ- (PWM-) управления светодиодной лентой, линейками и модулями с питанием постоянным напряжением 12/24/36 В.
- 1.2. Управляется от контроллеров, панелей управления и других внешних устройств. Для управления используется цифровой адресный интерфейс DALI (Digital Addressable Lighting Interface).
- 1.3. Соответствует стандартам IEC62386-102 и IEC62386-207, совместим со стандартным оборудованием DALI различных производителей.
- 1.4. Имеет 4 настраиваемых выхода, может работать в одном из 4 режимов:
 - Режим DIM (1 DALI - адреса) – все каналы управляются одновременно;
 - Режим MIX (2 DALI - адреса) – каналы управляются попарно;
 - Режим RGB (3 DALI - адреса) – каналы 1-3 управляются индивидуально;
 - Режим RGBW (4 DALI - адреса) - все каналы управляются индивидуально.➤ Адрес может быть установлен вручную или назначен Мастер-контроллером.
- 1.5. Поддерживает управление PUSH DIM – управление внешней кнопкой.

2. ОСНОВНЫЕ ТЕХНИЧЕСКИЕ ХАРАКТЕРИСТИКИ

Входное напряжение питания	DC 12-36 В
Выходное напряжение	DC 12-36 В, ШИМ
Количество выходов	4 выхода
Максимальный ток одного выхода	8 А
Максимальная суммарная мощность нагрузки	384 Вт (12 В), 768 Вт (24 В), 1152 Вт (36 В)
Схема подключения нагрузки	Общий анод
Входной сигнал управления	DALI
Количество адресов управления	1, 2, 3 или 4 адреса
Степень пылевлагозащиты	IP20
Температура окружающего воздуха	-20 ... +50 °С
Габаритные размеры	168×58×28 мм



ВНИМАНИЕ!

Список совместимого оборудования регулярно пополняется. Дополнительную информацию и более подробные характеристики Вы можете найти на сайте arlight.ru.

3. УСТАНОВКА, ПОДКЛЮЧЕНИЕ И УПРАВЛЕНИЕ

⚠ ВНИМАНИЕ!

Во избежание поражения электрическим током перед началом всех работ отключите электропитание. Все работы должны проводиться только квалифицированным специалистом.

- 3.1. Извлеките диммер из упаковки и убедитесь в отсутствии механических повреждений.
- 3.2. Закрепите диммер в месте установки.
- 3.3. Подключите светодиодную ленту или другой совместимый светодиодный источник света к выходу диммера, соблюдая полярность и порядок подключения проводов (Рис. 1).

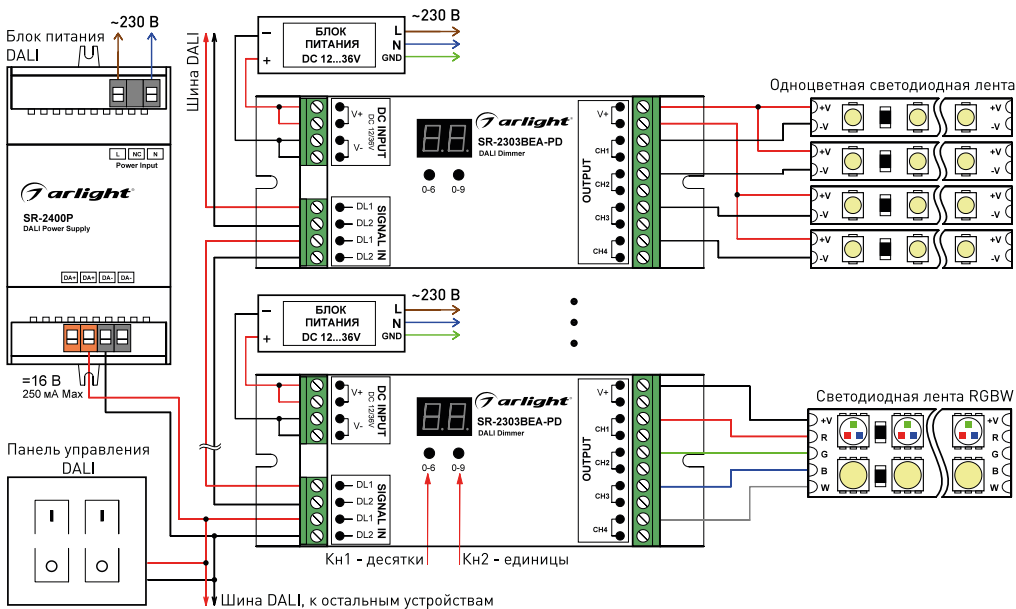


Рис. 1. Схема подключения диммера для использования с одноцветной и RGBW-лентой.

- 3.4. Подключите панель DALI к входу SIGNAL IN диммера.
- 3.5. Подключите выход специализированного блока питания DALI ARV-SR-2400P или аналогичного к входу SIGNAL IN диммера (или к шине DALI, если используется несколько устройств DALI).
- 3.6. Подключите основной блок питания к входу DC INPUT 12-36 В диммера, соблюдая полярность.
- 3.7. Убедитесь, что схема собрана правильно, соблюдена полярность подключения, и провода нигде не замыкаются. Замыкание проводов на выходе диммера может привести к его отказу.
- 3.8. Включите питание оборудования.
- 3.9. Выполните настройку диммера.
- 3.10. Установка адреса.

Диммер поддерживает автоматическую и ручную установку адреса. При автоматической установке адрес назначается Мастер-контроллером, который обычно присутствует в больших системах DALI, например, в системах «Умный дом». В этом режиме на индикаторе отображаются символы «AU». После настройки Мастер-контроллер может быть исключен из системы (если он не используется для управления). При необходимости, адрес может быть установлен вручную.

Для установки адреса:

- Нажмите и удерживайте одну из кнопок на корпусе диммера более 3 секунд. Мигание цифрового индикатора подтверждает вход в режим программирования.
- При помощи кнопок установите нужный адрес. Первая кнопка устанавливает десятки, вторая кнопка – единицы. Диапазон установки адресов 00-63. Установка адреса 64 возвращает диммер к заводской настройке адреса (FF на индикаторе). В этом режиме диммер реагирует только на широковещательные команды (Broadcast).
- После установки адреса нажмите и удерживайте одну из кнопок более 3 секунд. Сохранение адреса будет выполнено, когда цифровой индикатор перестанет мигать.

- 3.11. Выбор режима работы.
- 3.12. Диммер позволяет выбрать один из следующих режимов адресации:
 - 1A (режим DIM) – управление всеми каналами одновременно по одному адресу,
 - 2A (режим MIX) – управление каналами попарно,
 - 3A (режим RGB) – управление по 3 адресам независимо,
 - 4A (режим RGBW) – управление по 4 адресам независимо.



3.13. Для выбора режима адресации:

- Нажмите и удерживайте одновременно обе кнопки на корпусе диммера более 3 секунд. На экране отобразится текущий режим, например, 4A.
- При помощи первой кнопки установите нужный режим.
- Нажмите и удерживайте одну из кнопок более 3 секунд. Сохранение адреса будет выполнено, когда цифровой индикатор перестанет мигать.

В таблице показано распределение адресов в разных режимах при установке адреса 01.

Режим	Адрес выхода 1	Адрес выхода 2	Адрес выхода 3	Адрес выхода 4
1A	01	01	01	01
2A	01	02	01	02
3A	01	02	03	03
4A	01	02	03	04

Примечание! В связи с периодическим обновлением версий прошивок, работа декодера может незначительно отличаться от описанной. Дополнительную информацию по настройке декодера Вы можете найти на сайте arlight.ru.

3.14. При необходимости можно использовать режим управления PUSH DIM (Рис. 3).

- Короткое нажатие кнопки - включение или выключение света;
- Удержание кнопки – изменение яркости света.

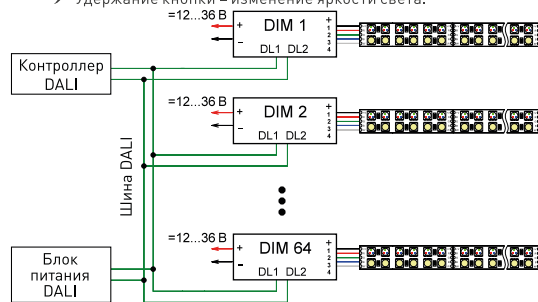


Рис. 2. Использование управления DALI.

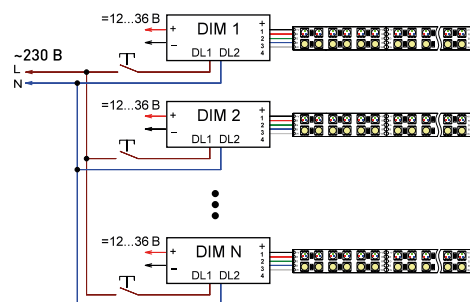


Рис. 3. Использование управления PUSH DIM.

4. ОБЯЗАТЕЛЬНЫЕ ТРЕБОВАНИЯ И РЕКОМЕНДАЦИИ ПО ЭКСПЛУАТАЦИИ

4.1. Соблюдайте условия эксплуатации оборудования:

- Эксплуатация только внутри помещений;
- Температура окружающего воздуха от -20 до +50 °C;
- Относительная влажность воздуха не более 90% при 20 °C, без конденсации влаги;
- Отсутствие в воздухе паров и примесей агрессивных веществ (кислот, щелочей и пр.).

4.2. Не устанавливайте оборудование в закрытом пространстве. Если температура корпуса во время работы превышает +60°C, обеспечьте дополнительную вентиляцию.

4.3. Не допускается установка вблизи нагревательных приборов или горячих поверхностей, например, в непосредственной близости к блокам питания.

4.4. Не допускайте попадания воды или воздействия конденсата на устройство.

4.5. Соблюдайте полярность подключения и соответствие подключаемых проводов маркировке на корпусе диммера.

4.6. Монтаж производите с учетом возможности доступа для последующего обслуживания оборудования. Не устанавливайте оборудование в места, доступ к которым будет невозможен.

4.7. Перед включением убедитесь, что схема собрана правильно, соединения выполнены надежно, замыкания отсутствуют. Замыкание в проводах может привести к отказу оборудования.

4.8. Возможные неисправности и методы их устранения.

Неисправность	Причина неисправности	Метод устранения
Цифровой индикатор и подключенная лента не светятся.	Нет контакта в соединениях.	Проверьте все подключения.
	Неисправен блок питания контроллера и ленты.	Замените блок питания.
Управление не выполняется или выполняется нестабильно.	Не соблюдена полярность подключения.	Выполните соединения согласно схеме и маркировке. Если оборудование не заработало, значит неправильное подключение привело к его отказу.
	Неправильно выполнена настройка системы.	Выполните настройку в соответствии с инструкцией.
	Короткое замыкание или обрыв в проводах шины DALI.	Внимательно проверьте все цепи и устраните неисправность.
	Провода шины DALI слишком длинные или имеют недостаточное сечение.	Проверьте работу оборудования в непосредственной близости друг к другу. Если оборудование заработало, замените кабель управления.