

### Технические данные

Светодиодный светильник ПромЛед Акцент Трек 4  
5000К 25°



### 1. Описание серии

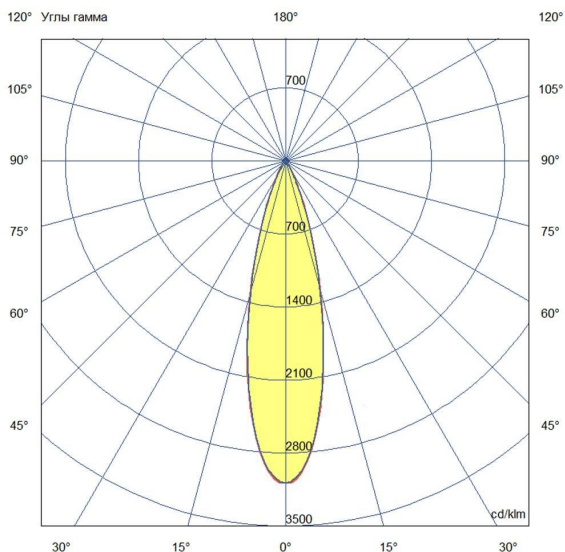
Серия трековых светодиодных светильников для зонального и акцентного освещения торговых павильонов, витрин, выставочных залов и музеев и т.д. Светильники «Акцент Трек» предназначены для эксплуатации внутри помещений.

Особенности серии:

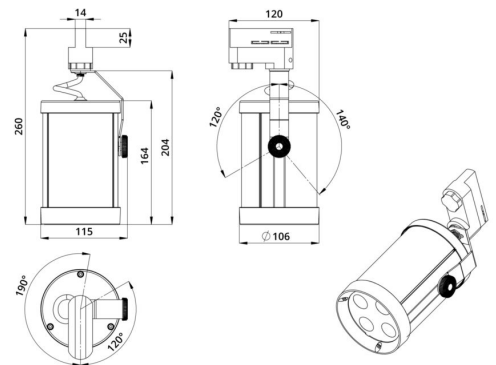
- экструдированный корпус из анодированного алюминия;
- источник питания в металлическом корпусе (IP67) с защитой от микросекундных импульсов высокой энергии;
- рассеиватель из ударопрочного поликарбоната;
- индивидуальная линза из ПММА на каждом светодиоде;
- покрытие корпуса порошковой краской (возможен любой цвет из каталога RAL);
- крепление: металлический кронштейн (с порошковым покрытием) и пластиковый трехфазный мультиадаптер для установки в шинопровод. Крепление позволяет поворачивать светильник на 320 градусов и регулировать угол его наклона на  $\pm 120$  градусов.

### 2. КСС и Габаритный чертеж

Кривая силы света



Габаритный чертеж



### 3. Основные технические данные и характеристики

Характеристики	Значение
Мощность, [Вт ±10%]:	4
Световой поток светильника, [лм ±5%]:	500
Номинальная коррелированная цветовая температура по ГОСТ 34819-2021, [К]:	5 000
Тип кривой силы света:	концентрированная
Угол излучения, [°]:	25
Индекс цветопередачи (CRI), не менее:	80
Род тока:	AC
Коэффициент пульсации (Кп), не более, [%]:	1
Напряжение питания, [В]:	~176-264
Частота напряжения электропитания, [Гц ±10%]:	50
Коэффициент мощности (Pф), не менее:	0,9
Класс защиты от поражения электрическим током (по ГОСТ IEC 60598-1-2017):	I
Степень защиты от пыли и влаги (по ГОСТ IEC 60598-1-2017):	IP54
Климатическое исполнение (по ГОСТ 15150-69):	УХЛ2
Температура эксплуатации, [°С]:	от -50 до +50
Срок службы светильника, не менее, [лет]:	12
Срок службы светодиодов, не менее, [ч]:	100 000
Гарантийный срок на светильник, [мес.]:	60
Материал корпуса:	экструдированный сплав алюминия
Материал рассеивателя:	УФ-стабилизированный поликарбонат
Цвет покраски:	-
Габаритные размеры, не более, [мм]:	260×120×115
Тип крепления:	трековый шинопровод
Масса, [кг]:	1,2