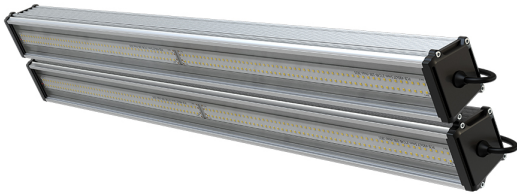


## Технические данные

Светодиодный светильник ПромЛед Т-Линия v2.0  
200 × 2 1000мм 3000К Прозрачный



### 1. Описание серии

Серия линейных светодиодных светильников для освещения промышленных помещений и производственных цехов, автосалонов, автосервисов и автомоек, спортивных объектов, прочих помещений с высокими потолками.

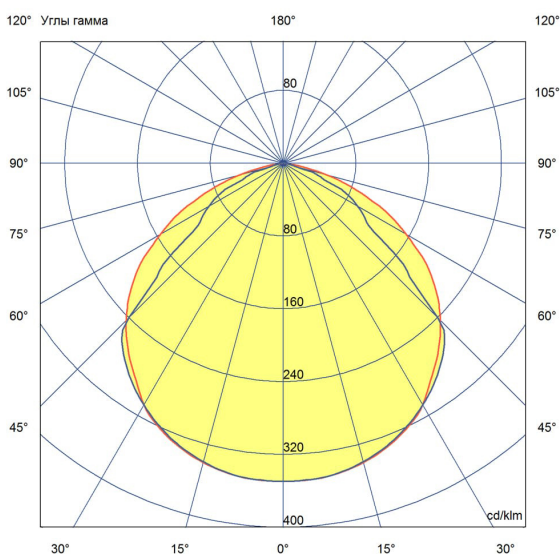
Светильники имеют высокую энергоэффективность (в среднем 160 лм/Вт) и при этом низкую цену. Широкий выбор креплений (J-Hook, кронштейн, винт-петля, натяжной трос) и легкий алюминиевый профиль значительно упрощают монтаж.

Экструдированный корпус изготовлен из анодированного алюминия и устойчив к коррозии. Большое количество ребер обеспечивает эффективное теплоотведение от светодиодов.

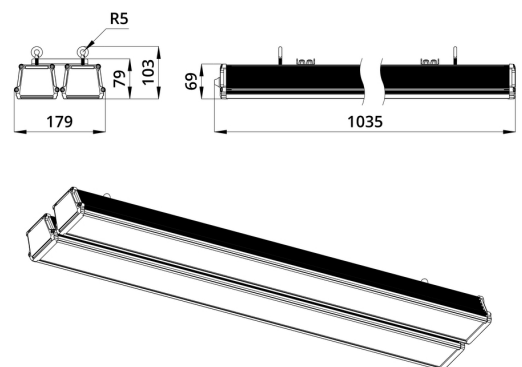
Светильники серии «Т-Линия v2.0» имеют несколько видов рассеивателей из поликарбоната (микропризма, опал, прозрачный) для создания комфортного освещения с максимальной световой эффективностью и минимальными световыми потерями.

### 2. КСС и Габаритный чертеж

Кривая силы света



Габаритный чертеж



### 3. Основные технические данные и характеристики

| Характеристики  | Значение                          |
|---|-----------------------------------|
| Мощность, [Вт ±10%]:  | 200                               |
| Световой поток светильника, [лм ±5%]:                                       | 26 980                            |
| Номинальная коррелированная цветовая температура по ГОСТ Р 54350-2015, [К]: | 3 000                             |
| Тип кривой силы света:  | косинусная                        |
| Тип рассеивателя:   | прозрачный                        |
| Двойной угол половинной яркости, [°]:                                       | 120                               |
| Индекс цветопередачи (CRI), не менее:                                       | 70                                |
| Коэффициент пульсации (Кп), не более, [%]:                                  | 1                                 |
| Род тока:   | АС                                |
| Напряжение питания, [В]:  | 176-264                           |
| Частота напряжения электропитания, [Гц ±10%]:                               | 50                                |
| Коэффициент мощности (P <sub>f</sub> ), не менее:                           | 0,98                              |
| Класс защиты от поражения электрическим током (по ГОСТ Р МЭК 60598-1-2017): | I                                 |
| Рекомендуемая высота установки, [м]:  | 2-12                              |
| Степень защиты от пыли и влаги (по ГОСТ Р МЭК 60598-1-2017):                | IP67                              |
| Климатическое исполнение (по ГОСТ 15150-69)                                 | УХЛ2                              |
| Температура эксплуатации, [°С]:   | от -50 до +50                     |
| Срок службы светильника, не менее, [лет]:                                   | 12                                |
| Гарантийный срок, [мес.]:   | 60                                |
| Срок службы светодиодов, не менее, [ч]:                                     | 100 000                           |
| Материал корпуса:   | Экструдированный сплав алюминия   |
| Материал рассеивателя:  | УФ-стабилизированный поликарбонат |
| Цвет покраски   | -                                 |
| Габаритные размеры, [мм]:   | 1035×179×103                      |
| Тип крепления:  | подвесной                         |
| Масса, [кг]:  | 5,5                               |