

Электронная документация

## АЛЮМИНИЕВЫЙ ПРОФИЛЬ

### KLUS-POWER-W50-FS-2000 ANOD

### ОПИСАНИЕ

- Профиль с накладным фланцем для встраивания в гипсокартон.
- Дополнительные аксессуары.
- Хороший теплоотвод. Простая установка.
- Экран из стойкого к УФ-излучению поликарбоната с замком-защелкой, доступен черный, белый, матовый, полуматовый и прозрачный.

### ПРИМЕНЕНИЕ

- Для создания световых полос.
- Для светодиодных лент и линеек шириной до 40 мм.



40 мм




Встраиваемый

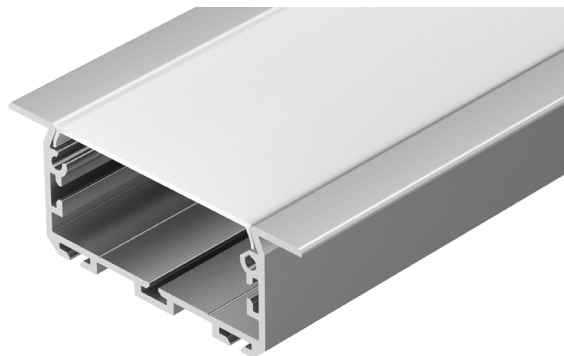
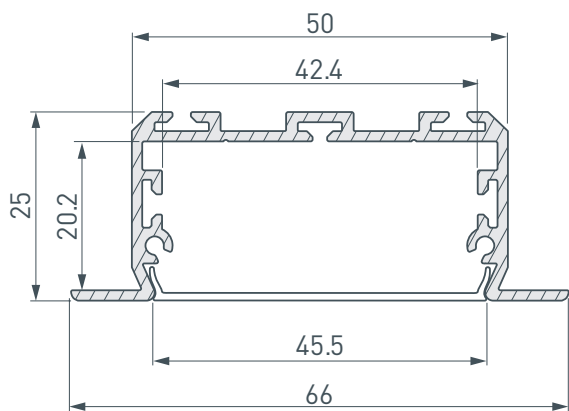


Серебристый

### ПАРАМЕТРЫ

Артикул	<b>028919</b>
Модель	<b>KLUS-POWER-W50-FS-2000 ANOD</b>
Цвет	 <b>серебристый</b>
Покрытие	<b>анодированное</b>
Форма (сечение)	<b>с фланцем</b>
Назначение	<b>для прямоугольных светильников</b>
Размеры профиля	<b>2000×66×25 мм</b>
Ширина площадки для лент	<b>48 мм</b>
Рассеиваемая (отводимая) тепловая мощность на 1 м	<b>43.3 Вт</b>

# ЧЕРТЕЖ

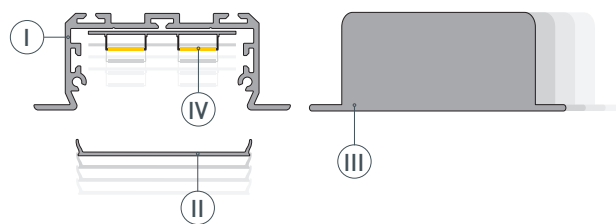


# РУКОВОДСТВО ПО МОНТАЖУ ПРОФИЛЯ

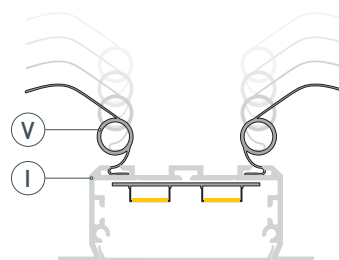
Необходимые компоненты для монтажа с помощью пружинного держателя



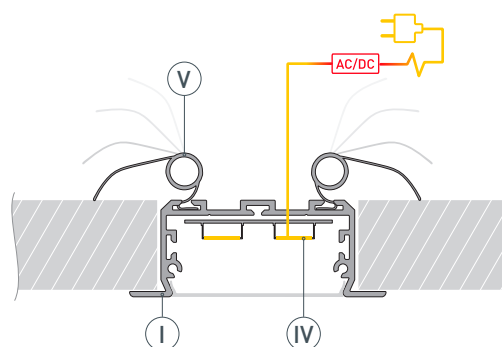
- 1** / Установите в профиль I светодиодную ленту IV.  
Установите экран II и заглушки III.



- 2** / Вставьте пружинные держатели V в пазы профиля I.



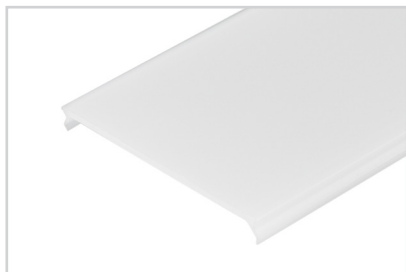
- 3** / Подключите светодиодную ленту IV, строго соблюдая полярность, обозначенную на плате светодиодной ленты. Поднимите пружины держателей V вверх и вставьте профиль I в подготовленный проем, зафиксируйте профиль I в проеме, опустив пружины держателей V, как показано на рисунке.



## СОПУТСТВУЮЩИЕ ТОВАРЫ И АКСЕССУАРЫ

Приобретаются отдельно

Экран



**028933**

Матовый для KLUS-POWER-W50-F

Заглушка



**028934**

Для KLUS-POWER-W50-FS

Держатель



**016442**

Пружинный для PLS-GIP/LOCK

Соединитель



**025952**

PLS-ZM-120

Соединитель



**019279**

PLS-ZMPION-135

Соединитель



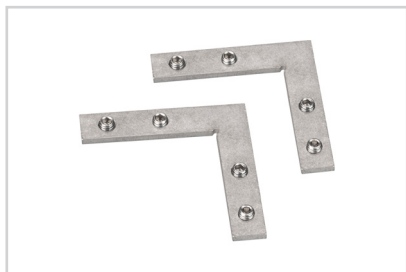
**019277**

PLS-ZM-180

## СОПУТСТВУЮЩИЕ ТОВАРЫ И АКСЕССУАРЫ

Приобретаются отдельно

Соединитель



**019275**  
PLS-ZM-90

Соединитель



**019278**  
PLS-ZMPION-90

Соединитель



**019276**  
PLS-ZM-135

Лента



**0008771(B)**  
RT 2-5000 24V White6000 2x2

Лента



**013474(B)**  
RT 2-5000 24V Day4000 2x2

Лента



**013474(2)**  
RT-A240-15mm 24V Day4000

Лента



**024075(B)**  
RT 2-5000 24V Warm3000 2x2