

НОВИНКА

TT-01 2.0 DALI

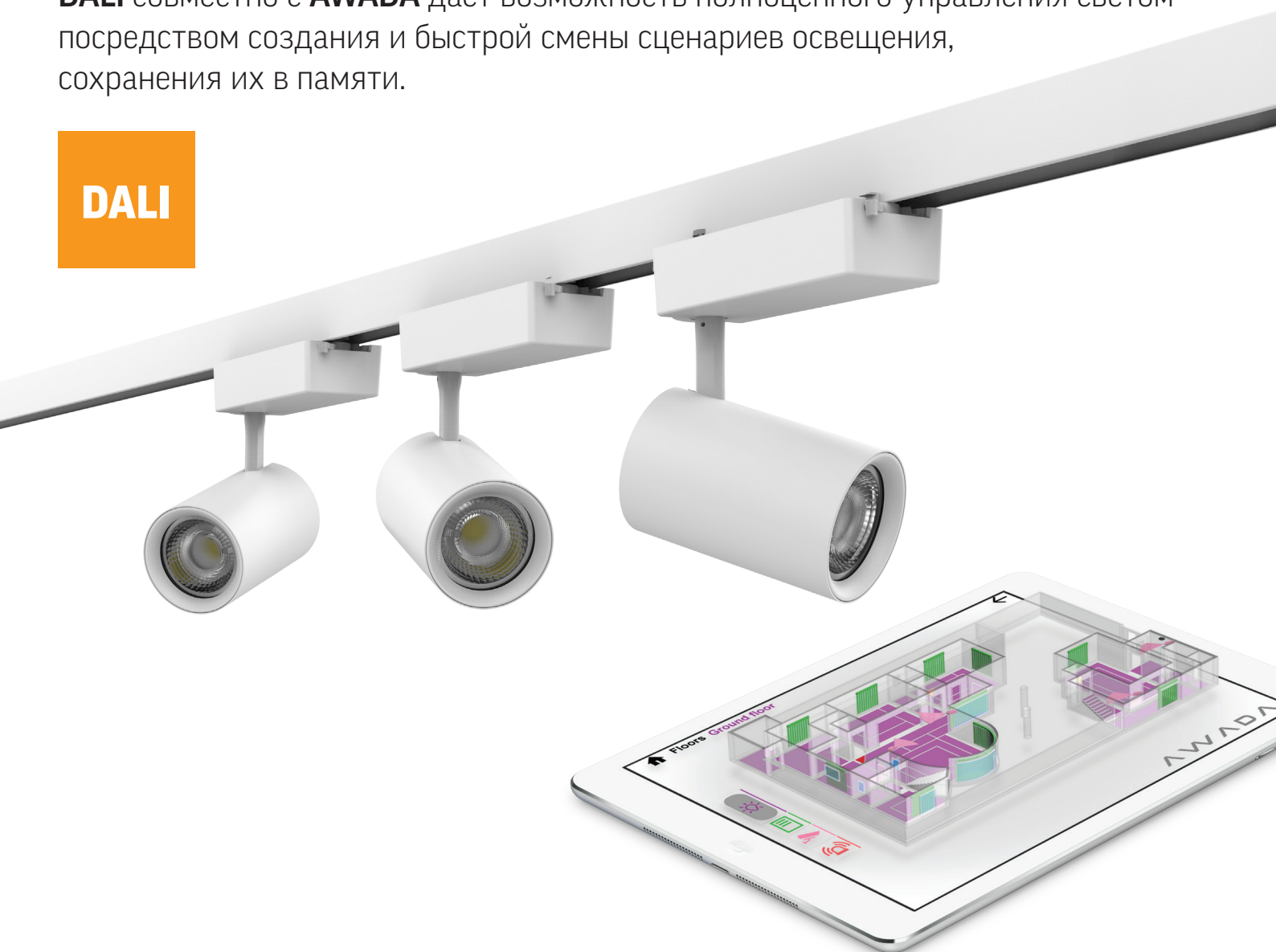
Расширение ассортимента трековых светильников Varton™

Решение с DALI позволяет:

- ▶ регулировать яркость освещения, создавая комфортную атмосферу, приятную для человеческого глаза;
- ▶ уменьшить энергопотребление и тепловыделение.

DALI совместно с **AWADA** дает возможность полноценного управления светом посредством создания и быстрой смены сценариев освещения, сохранения их в памяти.

DALI



TT-01 2.0 DALI

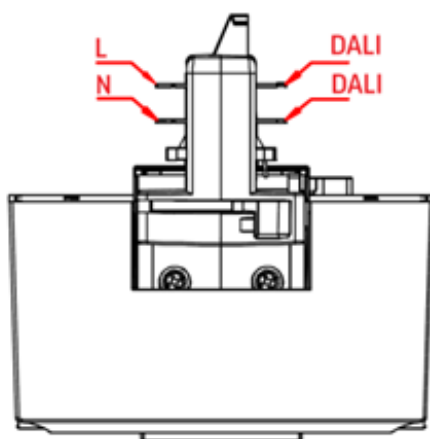
Ассортиментная матрица продукции

Монтаж	 <p>3х фазный шинопровод</p>
Размер	210x230x80 мм
Мощность	30W
Оптика	 24°  35°
Исполнение	DALI
Индекс цветопередачи	CR190
Цветовая температура	<input type="checkbox"/> 3000K Теплый белый <input type="checkbox"/> 4000K Нейтральный белый
Цвет корпуса	<input type="checkbox"/> Белый


Технические характеристики

Мощность	30 Вт
Цветовая температура	3000К/4000К
Степень защиты	IP20
Диапазон входного напряжения	AC220-240V
Частота сети	50Hz +/-10%
Индекс цветопередачи	CRI90
Коэффициент мощности	≥0,95
Класс защиты от поражения электрическим током	II
Кп светового потока	≤5%
Тип климатического исполнения	УХЛ4
Температурный режим	от +1°C до +40°C
Угол светового потока	24° / 35°
Гарантия	5 лет
Срок службы светодиодов	50 000 часов
Материал корпуса алюминий	алюминий
Установка	в трехфазный шинопровод (трек)

Схема подключения DALI



Доступные модели

Фото	Артикул	Наименование	Световой поток
	V1-R0-00562-90D12-2003030	Светодиодный светильник "ВАРТОН" трек ТТ-01 2.0 30 Вт 3000К 210*230*80 мм IP20 угол 24 градуса DALI белый	2500 Lm
	V1-R0-00562-90D12-2003040	Светодиодный светильник "ВАРТОН" трек ТТ-01 2.0 30 Вт 4000К 210x230x80 мм IP20 угол 24 градуса DALI белый	2700 Lm
	V1-R0-00562-90D13-2003040	Светодиодный светильник "ВАРТОН" трек ТТ-01 2.0 30 Вт 4000К 210x230x80 мм IP20 угол 35 градусов DALI белый	2500 Lm
	V1-R0-00562-90D13-2003030	Светодиодный светильник "ВАРТОН" трек ТТ-01 2.0 30 Вт 3000К 210*230*80 мм IP20 угол 35 градусов DALI белый	2700 Lm