



10 Гарантийные обязательства:

- 10.1 Гарантийный срок – 2 года при соблюдении правил эксплуатации.
- 10.2 За неправильную транспортировку, хранение, монтаж и эксплуатацию светильника, изготовитель ответственность не несет.
- 10.3 При отсутствии номера партии, даты продажи, штампа торгующей организации, подписей продавца и покупателя на Гарантийном талоне, гарантийный срок исчисляется со дня изготовления изделия.
- 10.4 Номер партии и дата изготовления нанесены на корпус светильника в формате XX-YY.ZZZZ, где XX обозначает код завода-изготовителя, YY – месяц, ZZZZ – год.

11 Гарантийный талон:

- 11.1 Гарантийный талон действителен только при заполнении всех данных.

| | | | |
|----------------------------------|-----------------------|-------------------------|--|
| Номер партии и дата изготовления | Заполняется продавцом | см. на корпусе изделия | |
| Дата продажи | | дд/мм/ гггг | |
| Адрес продавца | | штамп магазина | |
| Штамп продавца | | подпись, штамп продавца | |
| Покупатель | | ФИО, подпись | |

СВЕТИЛЬНИК СВЕТОДИОДНЫЙ ВСТРАИВАЕМЫЙ СЕРИИ PPL-S

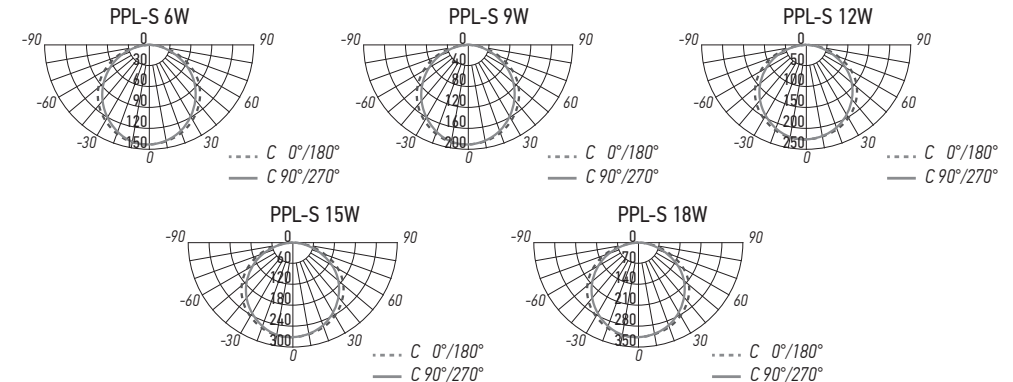
1 Назначение:

- 1.1 Светильник светодиодный PPL-S (далее – светильник) встраиваемого типа предназначен для освещения коммерческих и бытовых помещений, торговых центров, супермаркетов, офисов, учебных заведений, конференц-залов, ресторанов, отелей, административно-хозяйственных помещений медицинских учреждений и др.
- 1.2 Светильник рассчитан для работы от сети переменного тока ~165-265В/50-60Гц. В качестве источников света используются светодиоды SMD2835 белого свечения и холодного белого свечения.
- 1.3 Светильник производится в климатическом исполнении УХЛ4, предназначен для использования внутри помещения, нижняя пороговая рабочая температура +1°С, верхняя +45°С.
- 1.4 Светильник может быть установлен во все типы подвесных потолков.

2 Преимущества:

- 2.1 Светильник изготовлен из высококачественных материалов и комплектующих элементов и обеспечивает мягкое и равномерное освещение помещений.
- 2.2 Светильник имеет мгновенное включение, обеспечивает хорошую цветопередачу.

3 Кривые силы света:



RU Изготовитель:
«ВАВУИ Лайтинг Кампани Лимитед» Ист Цзянцзюнь Роуд, Ваньчжай Каунти, Ичунь Сити, Цзянси Провинс, Китай. Сделано в Китае.

UA Виробник:
«ВАВУИ Лайтінг Компані Лімітед» Іст Цзянцзюнь Роуд, Ваньчжай Каунті, Ічунь Сіті, Цзянсі Провінс, Китай. Зроблено в Китаї.

BY Вытворца:
«ВАВУИ Лайтинг Кампани Лімітэд» Іст Цзянцзюнь Роўд, Ваньчжай Каўнці, Ічунь Сіці, Цзянсу Провінс, Кітай. Зроблена ў Кітаі.

Уполномоченная организация
(Импортер): ООО «ВТЛ», Россия, 192102, г. Санкт-Петербург, ул. Бухарестская, д.22, корп.2, лит. Д, пом.1-Н, офис 115.

Постачальник в Україні:
ТОВ «ДЖАЗ ЛАЙТ», 04112, м. Київ, вул. Дегтярівська, 50, оф. 604.
Тел. (044) 451-51-37

Ўпаўнаважаная арганізацыя (Імпарцёр): ІП Кашкан Андрэй Алегавіч. 220025, г. Мінск, вул. Ясеніна д.34, кв. 25
Тэл: +375 (33) 366-33-70

Гарантия: 2 года. Дату изготовления: (см. на изделии). Срок годности: не ограничен.

Гарантія: 2 роки. Дата виготовлення: (див. на виробі). Термін придатності: не обмежений.

Гарантыя: 2 гады. Дату вырабу: (гл. на вырабе). Тэрмін прыдатнасці: не абмежаваны.



БЛАГОДАРИМ ЗА ПОКУПКУ
<http://jazz-way.com>

4 Технические характеристики:

| | PPL-S 6W WH IP40 | PPL-S 9W WH IP40 | PPL-S 12W WH IP40 | PPL-S 15W WH IP40 | PPL-S 18W WH IP40 |
|---------------------------------|--------------------|-----------------------------|--------------------|--------------------|--------------------|
| Номинальная мощность, Вт | 6 | 9 | 12 | 15 | 18 |
| Потребляемый ток, А | 0,01 | 0,02 | 0,03 | 0,03 | 0,07 |
| Световой поток, Лм | 400 | 600 | 800 | 1000 | 1200 |
| Цветовая температура, К | 4000 | 4000 | 4000 | 4000 | 4000 |
| Источник света, светодиоды | SMD 2835 | SMD 2835 | SMD 2835 | SMD 2835 | SMD 2835 |
| Индекс цветопередачи, Ra | >75 | >75 | >75 | >75 | >75 |
| Количество светодиодов, шт | 30 | 44 | 60 | 74 | 90 |
| Угол светораспределения, гр° | 120° | 120° | 120° | 120° | 120° |
| Тип кривой силы света | Д (косинусная) | Д (косинусная) | Д (косинусная) | Д (косинусная) | Д (косинусная) |
| Тип светораспределения | круглосимметричная | круглосимметричная | круглосимметричная | круглосимметричная | круглосимметричная |
| Класс светораспределения | II (прямого света) | II (прямого света) | II (прямого света) | II (прямого света) | II (прямого света) |
| Коэффициент мощности | 0,5 | 0,5 | 0,5 | 0,5 | 0,9 |
| Коэффициент пульсации | <5% | <5% | <5% | <5% | <5% |
| Степень защиты | IP40 | IP40 | IP40 | IP40 | IP40 |
| Класс защиты от поражения током | II | II | II | II | II |
| Класс энергоэффективности | A+ | A+ | A | A | A |
| Климатическое исполнение | УХЛ4 | УХЛ4 | УХЛ4 | УХЛ4 | УХЛ4 |
| Диапазон рабочих температур, °С | +1°...+45° | +1°...+45° | +1°...+45° | +1°...+45° | +1°...+45° |
| Размеры, LxВxН, мм | 120x120x20 | 145x145x20 | 170x170x20 | 190x190x20 | 225x225x20 |
| Установочный размер, мм | 110x110x22 | 130x130x22 | 160x160x22 | 180x180x22 | 210x210x22 |
| Вес нетто, кг, мг | 0,150 | 0,250 | 0,300 | 0,450 | 0,520 |
| Цвет корпуса | белый | белый | белый | белый | белый |
| Материал корпуса | алюминий | алюминий | алюминий | алюминий | алюминий |
| Материал рассеивателя | | степлопроводящий полистирол | | | |
| Номинальное напряжение, В | ~230 | ~230 | ~230 | ~230 | ~230 |
| Диапазон рабочего напряжения, В | ~165-265 | ~165-265 | ~165-265 | ~165-265 | ~165-265 |
| Входной ток, мА | 45-73 | 67-110 | 90-145 | 110-180 | 130-210 |
| Выходное напряжение, В | 60-125 | 60-100 | 60-125 | 100-127 | 100-127 |
| Выходной ток, мА | 55 | 110 | 110 | 110 | 110 |
| Срок службы, часов | 25000 | 25000 | 25000 | 25000 | 25000 |
| Гарантия | 2 года | 2 года | 2 года | 2 года | 2 года |

Технические характеристики определённого артикула Изделия указаны на упаковке. Фирма производитель оставляет за собой право на внесение изменений в конструкцию, дизайн и комплектацию Изделия, не ухудшающих его потребительских характеристик.

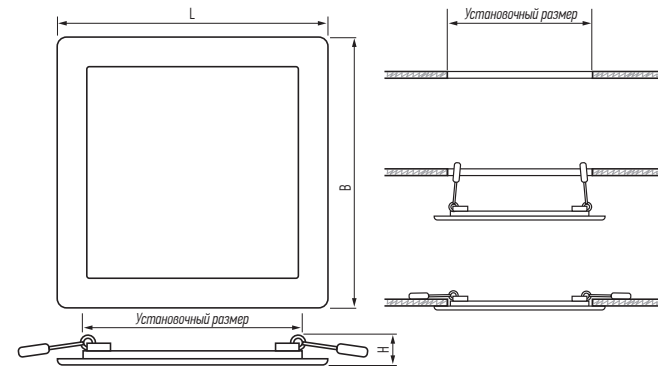


Рис 1. Светильник PPL-S

5 Комплектность:

- | | | |
|-----|--------------------------------------------------------|---|
| 5.1 | Светильник, шт. | 1 |
| 5.2 | Внешний блок питания, шт. | 1 |
| 5.3 | Технический паспорт и руководство по эксплуатации, шт. | 1 |
| 5.4 | Упаковочная коробка, шт. | 1 |

6 Требования по технике безопасности:

- Монтаж светильника, устранение неисправностей, чистка производится только при отключении электропитания квалифицированным специалистом.
- Использование светильника допускается только при указанном напряжении сети.
- Не располагать светильник вблизи горючих, легковоспламеняющихся предметов и химически активных элементов, а также нагревательных приборов.
- Внешний гибкий кабель или шнур данного светильника не может быть заменен; если шнур окажется поврежден, то светильник должен быть утилизирован.
- Светодиодные модули ремонту не подлежат. В случае неисправностей блока питания светильника обратитесь в уполномоченную организацию, указанную на последней странице паспорта.

7 Подготовка Изделия к работе, установка, правила эксплуатации:

- Распаковать Изделие, убедиться в его целостности и комплектации.
- Подключить к сети, соединив сетевые провода с соответствующими выводами Изделия.
- Установить Изделие: отогнуть пружинные держатели и вставить их в отверстие на потолке.
- В процессе эксплуатации, не реже двух раз в год, необходимы профилактический осмотр и чистка Изделия. Чистка Изделия от загрязнения производится мягкой ветошью, смоченной в слабом мыльном растворе только при отключенном питании.
- Не допускается непрерывная работа Изделия более чем 16 часов в сутки.
- Светодиодный светильник PPL-S не диммируется.
- Используйте светильник по назначению только внутри помещения.

8 Условия транспортировки и хранения:

- Транспортировка допускается любым видом крытого транспорта, обеспечивающего защиту упакованной продукции от механических повреждений, непосредственного воздействия атмосферных осадков и ударных нагрузок в соответствии с правилами перевозок грузов, действующих на транспорте данного вида.
- Условия транспортирования в части воздействия механических факторов – группа С (средние) по ГОСТ 23216-78.
- Условия хранения светильников должны соответствовать группе условий хранения 3 (Ж3) по ГОСТ 15150-69. Хранение осуществляется в упаковке изготовителя в закрытых помещениях с естественной вентиляцией при температуре от -50°С до +50°С и относительной влажности не более 98% при 35°С.

9 Утилизация:

- Светодиодные светильники относятся к малоопасным твердым бытовым отходам. Изделия необходимо утилизировать путем передачи в специализированные организации по переработке вторичного сырья в соответствии с законодательством стран, где произведена покупка.