



8.3 Условия хранения светильников должны соответствовать группе условий хранения 3 (Ж3) по ГОСТ 15150-69. Хранение осуществляется в упаковке изготовителя в закрытых помещениях с естественной вентиляцией при температуре от -50°C до +50°C и относительной влажности не более 98% при 35°C.

9 Утилизация:

9.1 Светодиодные светильники относятся к малоопасным твердым бытовым отходам. Изделия необходимо утилизировать путем передачи в специализированные организации по переработке вторичного сырья в соответствии с законодательством стран, где произведена покупка.

10 Гарантийные обязательства:

- 10.1 Гарантийный срок – 2 года при соблюдении правил эксплуатации.
10.2 За неправильную транспортировку, хранение, монтаж и эксплуатацию светильника, изготовитель ответственность не несет.
10.3 При отсутствии номера партии, даты продажи, штампа торгующей организации, подписей продавца и покупателя на Гарантийном талоне, гарантийный срок исчисляется со дня изготовления изделия.
10.4 Номер партии и дата изготовления нанесены на корпус светильника в формате XX-YY.ZZZZ, где XX обозначает код завода-изготовителя, YY – месяц, ZZZZ – год.

11 Гарантийный талон:

11.1 Гарантийный талон действителен только при заполнении всех данных.

| | | | |
|----------------------------------|-----------------------|-------------------------|--|
| Номер партии и дата изготовления | Заполняется продавцом | см. на корпусе изделия | |
| Дата продажи | | дд/мм/ гггг | |
| Адрес продавца | | штамп магазина | |
| Штамп продавца | | подпись, штамп продавца | |
| Покупатель | | ФИО, подпись | |

RU Изготовитель:
«ОПАЛТЕК (ГК) ЛИМИТЕД».
Флэт А, 9 Флор, Селвин Фэктори
Билдинг, 404 Квун-Тонг роуд,
Квун-Тонг, Коулун, Гонконг,
Китай. Сделано в Китае.
Уполномоченная организация
(Импортер): ООО «ВТЛ» 192102,
г. Санкт-Петербург, ул. Бухарест-
ская, д. 22, корп. 2, лит. Д,
пом. 1-Н, офис 115
Гарантия: 2 года.
Дату изгот.: (см. на изделии).
Срок годности: не ограничен.



UA Виробник:
«ОПАЛТЕК (ГК) ЛІМІТЕД».
Флет А, 9 Флор, Селвін Фекторі
Білдинг, 404 Квун-Тонг роуд,
Квун-Тонг, Коулун, Гонконг,
Китай. Зроблено в Китаї.
Постачальник в Україні:
ТОВ «ДЖАЗ ЛАЙТ» 04112,
м. Київ, вул. Дегтярівська, 50,
оф. 604. Тел. (044) 451-51-37
Гарантія: 2 роки.
Дата виготов. (див. на виробі).
Термін придатності: не обме-
жений.



BY Вытворца:
«ОПАЛТЕК (ГК) ЛИМИТЕД».
Флэт А, 9 Флор, Сэлвін Фэктори
Білдынг, 404 Квун-Тонг Роуд,
Квун-Тонг, Коулун, Ганконг,
Кітай. Зроблена ў Кітаі.
Упаўнаважаная арганізацыя
(Імпарцёр): ІП Кашкан Андрэй
Алегавіч. 220025, г. Мінск, вул.
Ясеніна д.34, кв. 25
Тэл: +375 (33) 366-33-70
kashkan_andrew@inbox.ru
Гарантыя: 2 гады.
Дату вырабу: (гл. на вырабе).
Тэрмін прыдатнасці: не абме-
жаваны.



БЛАГОДАРИМ ЗА ПОКУПКУ
<http://jazz-way.com>

СВЕТИЛЬНИК СВЕТОДИОДНЫЙ ДЛЯ ЛАНДШАФТНОГО ОСВЕЩЕНИЯ СЕРИИ PGR

1 Назначение:

- 1.1 Светильник светодиодный PGR R (далее светильник) используется для ландшафтного освещения (приусадебные территории, садово-парковые зоны, пешеходные зоны и тротуары и т.п.). Это современное и безопасное Изделие, предназначенное для монтировки в грунт, пол и т.п.
- 1.2 Светильник рассчитан для работы от сети переменного тока ~100-240В/ 50-60Гц. В светильнике в качестве источника света используются светодиоды белого свечения.
- 1.3 Светильник производится в климатическом исполнении У1.

2 Преимущества:

- 2.1 Светильник имеет мгновенное включение, хорошую цветопередачу, обладает механической прочностью.
- 2.2 Светильник экономичен в эксплуатации.
- 2.3 Светильник герметичен. Плата залита изоляционным компаундом.
- 2.4 Светильник имеет внешнее кольцо из алюминия, рассеиватель из ударопрочного пластика.

3 Особенности:

- 3.1 Светильник используется для ландшафтного освещения, служит для комфортного передвижения людей в темное время суток.
- 3.2 Светильник обеспечивает мягкий рассеивающий свет.
- 3.3 Светильник имеет небольшие размеры, удобен при монтаже.

4 Технические характеристики светильника:

| | PGR R60/2 2W 4000K BLACK IP65 | PGR R60/4 2W 4000K BLACK IP65 |
|---|-------------------------------|-------------------------------|
| Номинальная мощность, Вт | 2 | 2 |
| Входной ток, mA | ~100-240 | ~100-240 |
| Потребляемый ток, А | 0,004 | 0,004 |
| Частота тока, Гц | 50-60 | 50-60 |
| Цветовая температура, К | 4000 | 4000 |
| Световой поток, Лм | 40 | 50 |
| Источник света, светодиоды LED | SMD2835 | SMD2835 |
| Количество светодиодов, шт | 1 | 1 |
| Индекс цветопередачи, Ra | >70 | >70 |
| Угол светораспределения, гр° | 90° | 90° |
| Тип кривой силы света | Д (косинусная) | |
| Тип светораспределения | круглосимметричная | |
| Класс светораспределения | П (прямого света) | |
| Коэффициент мощности | 0,5 | 0,5 |
| Степень защиты | IP65 | IP65 |
| Класс защиты от поражения электрическим током | I | I |
| Класс энергетической эффективности | A | A |
| Климатическое исполнение | У1 | У1 |
| Диапазон рабочих температур, °С | -25°...+50° | -25°...+50° |
| Габаритные размеры D*H, мм | ø60x93 | ø60x93 |
| Установочный размер, мм | ø43 | ø43 |
| Вес нетто, кг | 0,090 | 0,090 |
| Цвет корпуса | черный | черный |
| Материал корпуса | алюминий+пластик | |
| Материал рессеивателя | пластик | |
| Срок службы, часов | 30000 | 30000 |
| Гарантия | 2 года | 2 года |

Технические характеристики определённого артикула Изделия указаны на упаковке. Фирма производитель оставляет за собой право на внесение изменений в конструкцию, дизайн и комплектацию Изделия, не ухудшающих его технических и потребительских характеристик.

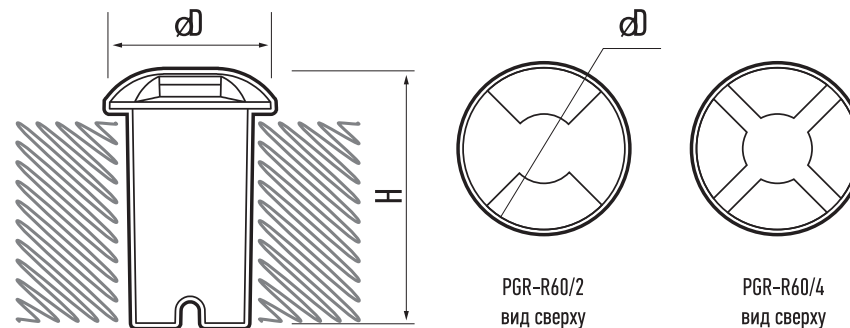


Рис. 1 Светильник PGR R

5 Комплектность:

- | | | |
|-----|--|---|
| 5.1 | Светильник PGR R, шт. | 1 |
| 5.2 | Монтажный стакан, шт. | 1 |
| 5.3 | Технический паспорт и руководство по эксплуатации, шт. | 1 |
| 5.4 | Упаковочная коробка, шт. | 1 |

6 Требования по технике безопасности:

- 6.1 Монтаж Изделия, устранение неисправностей, чистка производится только при отключении электропитания, квалифицированным специалистом.
- 6.2 С целью исключения поражения электрическим током, Изделие должно быть заземлено
- 6.3 Использовать Изделие допускается только при указанном напряжении сети.
- 6.4 Не располагать Изделие вблизи горючих, легковоспламеняющихся предметов и химически активных элементов, а также нагревательных приборов.
- 6.5 Не допускается эксплуатация Изделия с поврежденной изоляцией провода и мест электрических соединений.
- 6.6 Светильник ремонту не подлежит. При выходе из строя изделие утилизировать.

7 Подготовка Изделия к работе, установка, правила эксплуатации:

- 7.1 Распаковать Изделие, убедиться в его целостности и комплектации.
- 7.2 Подготовить отверстие под монтажный стакан, руководствуясь Установочными размерами. При установке грунтовых светильников в землю следует предусмотреть дренаж на месте установки светильника. Дренаж выполняют засыпкой гравием.
- 7.3 Закрепить монтажный стакан в отверстии. Подключить к сети, соединив все имеющиеся выводы Изделия с соответствующими сетевыми проводами только с помощью влагозащищенных клемм с IP67. Установить светильник в монтажный стакан.
- 7.4 В процессе эксплуатации, не реже двух раз в год, необходимы профилактический осмотр и чистка Изделия.
- 7.5 Чистка Изделия от загрязнения производится мягкой ветошью, смоченной в слабом мыльном растворе только при отключенном питании.
- 7.6 Светильник не диммируется.
- 7.7 Не допускается непрерывная работа Изделия более чем 16 часов в сутки.
- 7.8 В случае ненадлежащего подключения Изделия к сетевым проводам, производитель не несёт ответственности за работоспособность Изделия.

8 Условия транспортировки и хранения:

- 8.1 Транспортировка допускается любым видом крытого транспорта, обеспечивающего защиту упакованной продукции от механических повреждений, непосредственного воздействия атмосферных осадков и ударных нагрузок в соответствии с правилами перевозок грузов, действующих на транспорте данного вида.
- 8.2 Условия транспортирования в части воздействия механических факторов – группа С (средние) по ГОСТ 23216-78.