

## ВОЗМОЖНЫЕ НЕИСПРАВНОСТИ И СПОСОБЫ ИХ УСТРАНЕНИЯ

Светильник не включается (не светит)	Отсутствие питающего напряжения в электрической сети; Неисправен кабель питания светильника; Отсутствие контакта(соединений) проводов и клеммных зажимов; Неисправен LED-драйвер(блок питания) светильника;	Проверить наличие питающего напряжения в электрической сети; Проверить целостность кабеля питания; Проверить наличие контакта(соединений) проводов и клеммных зажимов; Обратитесь в сервисный центр или на завод-изготовитель;
Светильник включается (светит), но периодически мерцает	Переход LED-драйвера в аварийный режим из-за перепадов напряжения в сети; Неисправен LED-драйвер светильника;	Устранить проблемы в электрической сети; Обратитесь в сервисный центр или на завод-изготовитель;
Светильник светит тусклее, чем обычно	Частичный выход из строя светодиодного модуля светильника, LED-драйвера;	Обратитесь в сервисный центр или на завод-изготовитель;

### 6. СВЕДЕНИЯ ОБ УТИЛИЗАЦИИ

Выработавший свой срок службы светильник относится к отходам IV класса опасности (мало опасные). После окончания срока службы светильника его необходимо сдать в специализированную организацию, имеющую лицензию на право утилизации опасных отходов или отправить на завод-изготовитель.

### 7. ПРАВИЛА ХРАНЕНИЯ И ТРАНСПОРТИРОВКИ

Светильник поставляется упакованным в коробку из гофрокартона. Светильник транспортируется всеми видами крытого транспорта в соответствии с правилами, действующими на каждом используемом виде транспорта.

Условия транспортирования в части воздействия механических факторов должны соответствовать условиям по ГОСТ 23216.

Условия транспортирования в части воздействия климатических факторов должны соответствовать условиям хранения 5 по ГОСТ 15150.

Сроки транспортирования должны входить в общий срок службы светильников(не более 3 месяцев).

Условия хранения светильника в упаковке изготовителя в части воздействия климатических факторов должны соответствовать условиям хранения 2 по ГОСТ 15150 и ГОСТ 23216.

### 8. ГАРАНТИЙНЫЕ ОБЯЗАТЕЛЬСТВА

Изготовитель гарантирует соответствие светильника техническим характеристикам при соблюдении потребителем условий эксплуатации, транспортирования, хранения и монтажа.

Гарантийный срок светильника составляет - **5 лет** со дня даты продажи, а в случае невозможности ее установления - с даты отгрузки покупателю. Производителем сроки гарантии могут быть увеличены.

Бесплатный ремонт, замена светильника(или его частей) в случае его неисправности в течение гарантийного срока осуществляется заводом-изготовителем при условии соблюдения потребителем условий транспортирования, хранения, монтажа и эксплуатации.

К гарантийному ремонту принимаются изделия, не подвергавшиеся разборке и конструктивным изменениям, не имеющие механических повреждений, при сохранении защитных наклеек, пломб, паспорта(копия) предприятия - изготовителя и упаковки.

Ремонт изделия(или его частей) осуществляет, непосредственно, завод-изготовитель или авторизованные СЦ (сервисный центр).

- Для извещения о гарантийном случае Вы можете воспользоваться любым из вариантов:
- позвонить по номеру телефона **8 800-500-09-16** (бесплатно) и в тоновом режиме нажать кнопку «4».
  - Вы будете перенаправлены на специалиста колл-центра гарантийной службы;
  - сообщить на электронный адрес **service@fereks.ru**;
  - заполнить форму обратной связи на сайте **www.fereks.ru** в разделе "Гарантия и поддержка".

### СВИДЕТЕЛЬСТВО О ПРИЕМКЕ

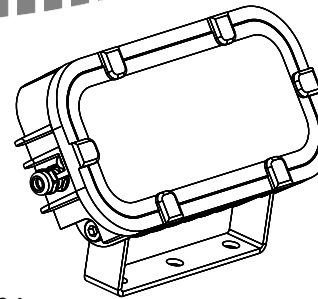


ООО «ТОРГОВЫЙ ДОМ «ФЕРЕКС»  
422624, Россия,  
Республика Татарстан,  
с. Столбище, ул. Совхозная, 4В  
+7 (843) 784 10 13, 8 800 500 09 16  
www.fereks.ru, office@fereks.ru

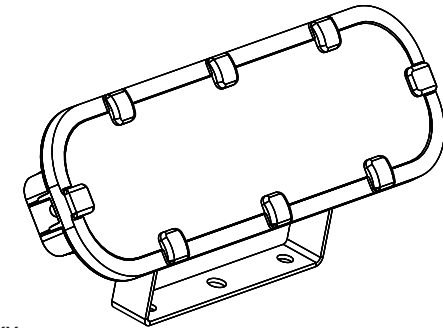
# ФЕРЕКС

светодиодные решения

УЛИЧНОЕ  
ОСВЕЩЕНИЕ,  
НАРУЖНОЕ ОСВЕЩЕНИЕ  
РАЗЛИЧНЫХ ОБЪЕКТОВ



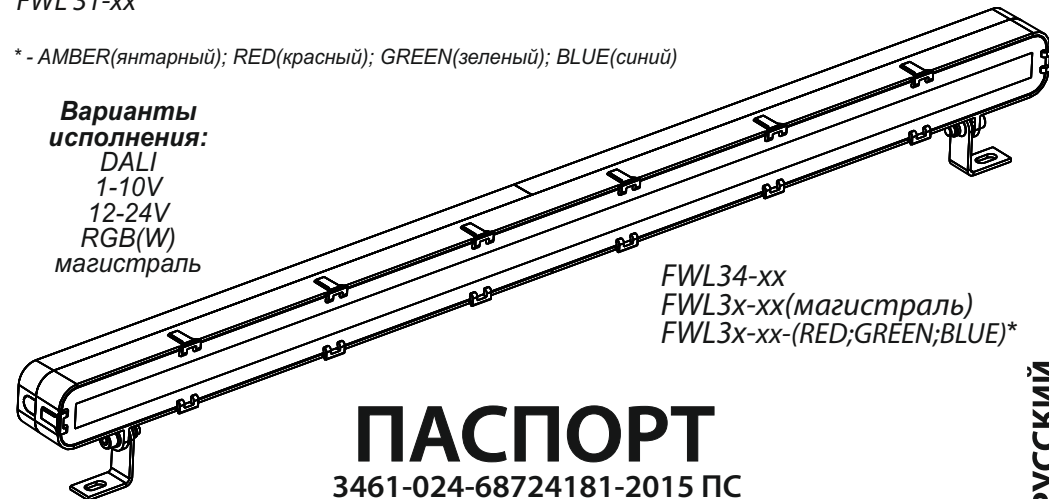
FWL 24-xx  
FWL 24-xx 12-24V  
FWL 24-xx-(AMBER;RED;GREEN;BLUE)\*  
FWL 31-xx



FWL 12-xx  
FWL 12-xx-RGBW  
FWL 14-xx; FWL 14-xx-(RED;GREEN;BLUE)\*  
FWL 21-xx; FWL 21-xx-(AMBER;RED;GREEN;BLUE)\*

\* - AMBER(янтарный); RED(красный); GREEN(зеленый); BLUE(синий)

Варианты  
исполнения:  
DALI  
1-10V  
12-24V  
RGB(W)  
магистраль



FWL34-xx  
FWL3x-xx(магистраль)  
FWL3x-xx-(RED;GREEN;BLUE)\*

**ПАСПОРТ**  
3461-024-68724181-2015 ПС

**Светильник светодиодный**  
**серия FWL**



РОССИЙСКАЯ ФЕДЕРАЦИЯ  
Республика Татарстан



РУССКИЙ

# 1. ОБЩИЕ СВЕДЕНИЯ И НАЗНАЧЕНИЕ

Светильник светодиодной серии FWL(далее светильник) предназначен для подсветки фасадов, зданий и сооружений, а также для общего освещения производственных, складских помещений и т.п. Произведен по ТУ 3461-024-68724181-2015, соответствует требованиям технических регламентов ТР ТС 004/2011, ТР ТС 020/2011 и ТР ЕАЭС 037/2016.

## 2. ОСНОВНЫЕ ТЕХНИЧЕСКИЕ ХАРАКТЕРИСТИКИ

**Кривая силы света** Потребляемая мощность светильника, Вт\* .....10 / 14 / 18 / 21 / 23 / 26 / 27 / 28 / 40 / 45 / 52 / 53  
 Напряжение питающей сети(AC/DC), В\*\* .....176-264(100-300\*\*\*) / 12-24  
 Частота питающей сети, Гц .....47-63  
 Коэффициент мощности (cos φ), не менее .....0,96  
 Потребляемый ток светильника, А\* .....0,05/0,06/0,08/0,09/0,10/0,12/0,13/0,13(2,27)/0,18/0,24/0,24/0,24  
 Класс защиты от поражения электрическим током\*\* .....I / III  
 Класс светораспределения .....П (прямой)

**Световой поток светильника, лм:**

FWLxx-(26;40)-RGBW-D60/C120/F15/F30.....(3089; 4753) / (3248; 4992) / (3175; 4841) / (3211; 4936)
FWL14-28-(830;840;850)-D60/C120/F15/F30.....(3251; 3286; 3459) / (3254; 3455; 3637) / (3254; 3289; 3462) / (3248; 3282; 3455)
FWL14-52-(740;830;840;850)-D60/C120/F15/F30.....(-; 6039; 6103; 6424) / (7186; 6349; 6416; 6754) / (-; 6045; 6109; 6431) / (-; 6031; 6095; 6416)
FWL21-28-(840;850)-F15/F30/C120.....(-; 6039; 6103; 6424) / (6349; 6416; 6754) / (6045; 6109; 6431) / (6031; 6095; 6416)
FWL24-14-(830;840;850)-D60/C120/F15/F30.....(1819; 1935; 1935) / (1837; 1857; 1954) / (1628; 1646; 1732) / (1790; 1809; 1904)
FWL24-27-(830;840;850)-D60/C120/F15/F30/W/WL/WA.....(3198; 3232; 3402) / (3252; 3287; 3460) / (2883; 2913; 3067) / (3194; 3228; 3398) / (3105; 3138; 3303) / (3140; 3173; 3340) / (3140; 3173; 3340)
FWL24-28-(740;830;840;850)-D60/C120/F15/F30 (12-24B).....(-; 33196; 3352; 3528) / (-; 3373; 3409; 3588) / (-; 2989; 3021; 3180) / (-; 3313; 3348; 3524)
FWL31-10-840-F30.....FWL31-18-840-F30.....
FWL31-14-(830;840;850;957)-D60/C120/F15/F30.....(-; 1935; 1935) / (-; 1857; 1954) / (-; 1646; 1732) / (-; 1809; 1904) / (1680; -; -)
FWL31-21-(830;840;850)-D60/C120/F15/F30.....(2560; 2587; 2724) / (2603; 2631; 2770) / (2307; 2332; 2455) / (2556; 2584; 2720)
FWL3x-23-(830;840;850)-C120/F30.....(2282; 2307; 2428) / (2192; 2424; 2579)
FWL3x-45-(830;840;850)-C120/F30.....(4238; 4284; 4509) / (4503; 4550; 4790)
Цветовая температура(Tc), К .....2700 - 6500; 555(для FWL xx-xx-(AMBER;RED;GREEN;BLUE))
Индекс цветопередачи .....CRI70; CRI80
Пульсации светового потока, не более .....1%
Тип КСС .....D60-глубокая 60°; C120-косинусная 120°; F15;F30-концентрированная15°;30°
Температура эксплуатации, °С .....от-40 до +50(-60 до +50)
Вид климатического исполнения .....У1(УХЛ1)
Степень защиты от воздействия окружающей среды .....IP66
Корпус светильника .....сплав алюминия с полимерным покрытием
Материал светопропускающей оболочки .....закаленное стекло
Высота установки светильника, м .....0 - 10,0
Крепление .....поворотный кронштейн

\* - для FWL xx-10/14 / 18/21/23/26/27 / 28(FWL 12-24V) / 40/45/52/53  
 \*\* - для FWL / FWL(12-24V)  
 \*\*\* - для FWL с источником питания MeanWell (100-300В)  
 (см.вариант исполнения)

**Структура обозначения светильника**

FWL xx-xxx-xxx-xxx	1 - Наименование серии; 2 - Номер модификации(01-99); 3 - Номинальная потребляемая мощность светильника; 4 - Цветовой код: трехзначное число, первая цифра которого соответствует первой цифре индекса цветопередачи, а вторая и третья цифры соответствуют первым двум цифрам коррелированной цветовой температуры: 27(2700К)-65(6500К); 5 - Тип кривой силы света.
① ② ③ ④ ⑤	Соединитель IP67; IP68, шт. ....1; 1; 1

## 3. КОМПЛЕКТ ПОСТАВКИ

Светильник; Паспорт; Упаковка, шт. ....1; 1; 1

## 4. ТРЕБОВАНИЯ ПО МОНТАЖУ И ЭКСПЛУАТАЦИИ

Монтаж и эксплуатация светильника должна производиться в соответствии с паспортом на изделие, а также «Правилами технической эксплуатации электроустановок потребителей».

Все работы по монтажу, замене, подключению светильника должны проводиться только при отключенном питающем напряжении.

При подключении проводов питания к светильнику необходимо обеспечить степень защиты соединения не ниже степени защиты светильника.

Перед вводом в эксплуатацию светильник должен быть заземлен, характеристики заземления должны соответствовать ГОСТ 12.1.030.

Проектной позицией (нормальным рабочим положением) светильника является положение, при котором его световой поток обращен в нижнюю полусферу.

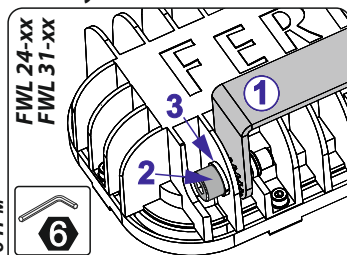
При эксплуатации светильника его положение должно быть отрегулировано таким образом, чтобы глаз наблюдателя был максимально защищен от слепящего воздействия.

Эксплуатация светильника с поврежденной светопропускающей оболочкой не допускается. Не допускается эксплуатация светильника с поврежденной изоляцией проводов.

Нормы качества электроэнергии должны соответствовать требованиям ГОСТ 32144-2013.

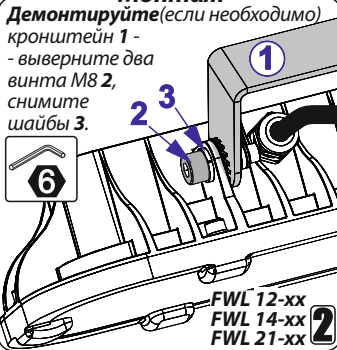
# 5. ИНСТРУКЦИЯ ПО МОНТАЖУ И ПОДКЛЮЧЕНИЮ

**Распакуйте** светильник.



**Демонтируйте** (если необходимо) кронштейн 1, предварительно выверните два винта М8 2, снимите шайбы 3.

**Монтаж**



**Установите** кронштейн на монтажную поверхность и закрепите его с помощью крепежных изделий (в комплект не входят)

FWL 24-xx  
FWL 31-xx

100

Φ10  
3 отв.

Φ11 140 Φ13

FWL 12-xx  
FWL 14-xx  
FWL 21-xx

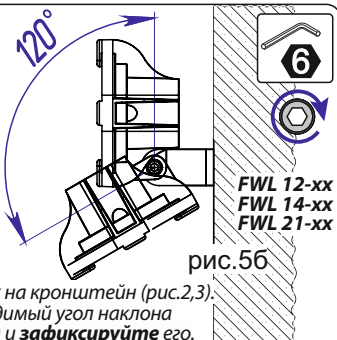
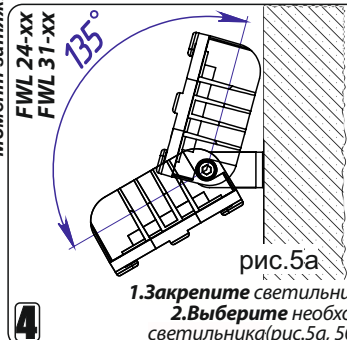
**Подключение**

~220В 12-24В

Цвета проводов:  
L-коричневый  
N-синий  
⊕ - желто-зеленый

Соединитель IP67;IP68 (в комплекте)

FWL не менее 2(3)х1,0мм²



1.Закрепите светильник на кронштейн (рис.2,3);  
2.Выберите необходимый угол наклона светильника(рис.5а, 5б) и зафиксируйте его.



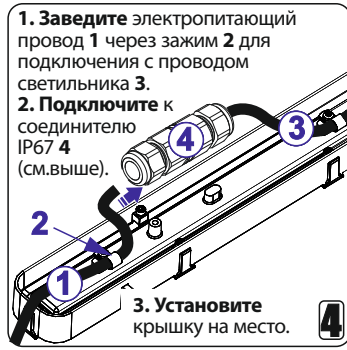
**Демонтируйте**(если необходимо) поворотный кронштейн 1 2шт., предварительно выверните два винта М8 2, снимите шайбы 3.



1. Установите кронштейн (2шт.) на монтажную поверхность и закрепите его с помощью винтов, болтов, анкеров (в комплект не входят).  
2. Закрепите светильник на кронштейн(см.рис.2).  
3. Выберите необходимый угол наклона светильника и зафиксируйте



Для подключения светильника снимите крышку 1 (со стороны вывода провода светильника) -выверните винт М5 2 (шт.)



3. Установите крышку на место.

FWL 3x-xx (последовательное подключение, магистраль)

Для последовательного подключения светильников(два вывода):  
- снимите заднюю крышку светильника, выверните четыре винта М5 (рис.4);  
- подключите электропитающий провод к 1-му проводу 1-го светильника через соединитель IP67;IP68(идет в комплекте);  
- 2-ой провод 1-го светильника и 1-ый провод 2-го светильника подключите между собой через соединитель IP67(идет в комплекте);  
- последующие соединения светильников подключать аналогичным образом;  
- не подключенный провод последнего в цепи светильника необходимо заизолировать силиконовым изоляционным шнуром (идет в комплекте к этой модификации).

При последовательном подключении общее количество светильников не должно превышать 20.

**Включите** светильник.

В модификациях с диммигом соответствующий провод светильника имеет этикетку с цветовой маркировкой сигналов управления и его подключение необходимо производить согласно информации на ней.