

Технические данные

Светодиодный светильник ПромЛед Джунгли v2.0
30 120°

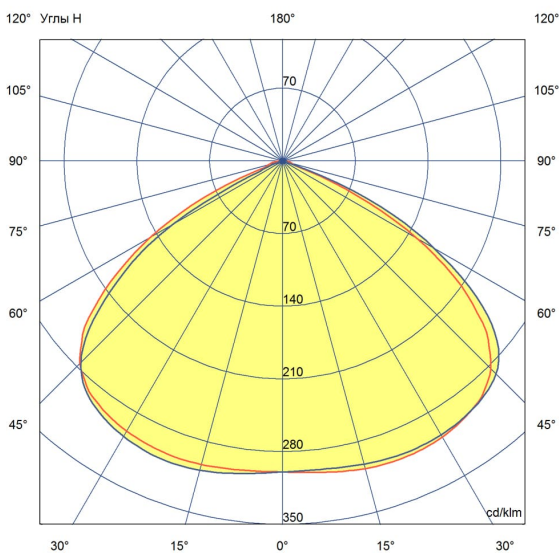


1. Описание серии

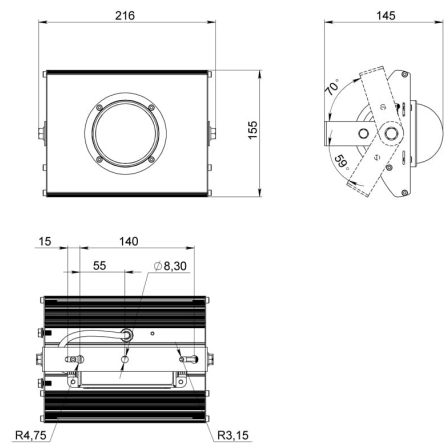
Светодиодные светильники для растений «Джунгли» разработаны для эффективного освещения теплиц и оранжерей. Соотношение красного и синего спектра 4:1. Идеально подходит для выращивания рассады, ускорение процесса в 1,5-2 раза. Степень защиты от воздействия внешних сред IP65. Светильник возможно применять в теплицах и оранжереях с повышенной влажностью. Энергопотребление светильника в 3 раза ниже мощных натриевых ламп, и в 10 раз ниже чем у ламп накаливания. С таким низким энергопотреблением становится возможно выращивание растений при полном отсутствии солнечного света. Комплектуется светодиодными линзами на выбор: 45°, 60°, 90°, 120°. Подвесное крепление на кронштейн.

2. КСС и Габаритный чертеж

Кривая силы света



Габаритный чертеж



3. Основные технические данные и характеристики

Характеристики	Значение
Мощность, [Вт ±10%]:	27
Номинальная коррелированная цветовая температура по ГОСТ 34819-2021, [К]:	RB
Тип кривой силы света:	косинусная
Угол излучения, [°]:	120
Род тока:	AC
Напряжение питания, [В]:	~176-264
Частота напряжения электропитания, [Гц ±10%]:	50
Коэффициент мощности (P _f), не менее:	0,98
Класс защиты от поражения электрическим током (по ГОСТ IEC 60598-1-2017):	I
Рекомендуемая высота установки, [м]:	2-10
Степень защиты от пыли и влаги (по ГОСТ Р МЭК 60598-1-2017):	IP65
Климатическое исполнение (по ГОСТ 15150-69):	УХЛ1
Температура эксплуатации, [°C]:	от -40 до +50
Срок службы светильника, не менее, [лет]:	12
Срок службы светодиодов, не менее, [ч]:	100 000
Гарантийный срок на светильник, [мес.]:	60
Материал оптического элемента:	
Материал корпуса:	
Цвет покраски:	-
Габаритные размеры, не более, [мм]:	180×124×75
Тип крепления:	поворотный кронштейн
Масса, [кг]:	1,2