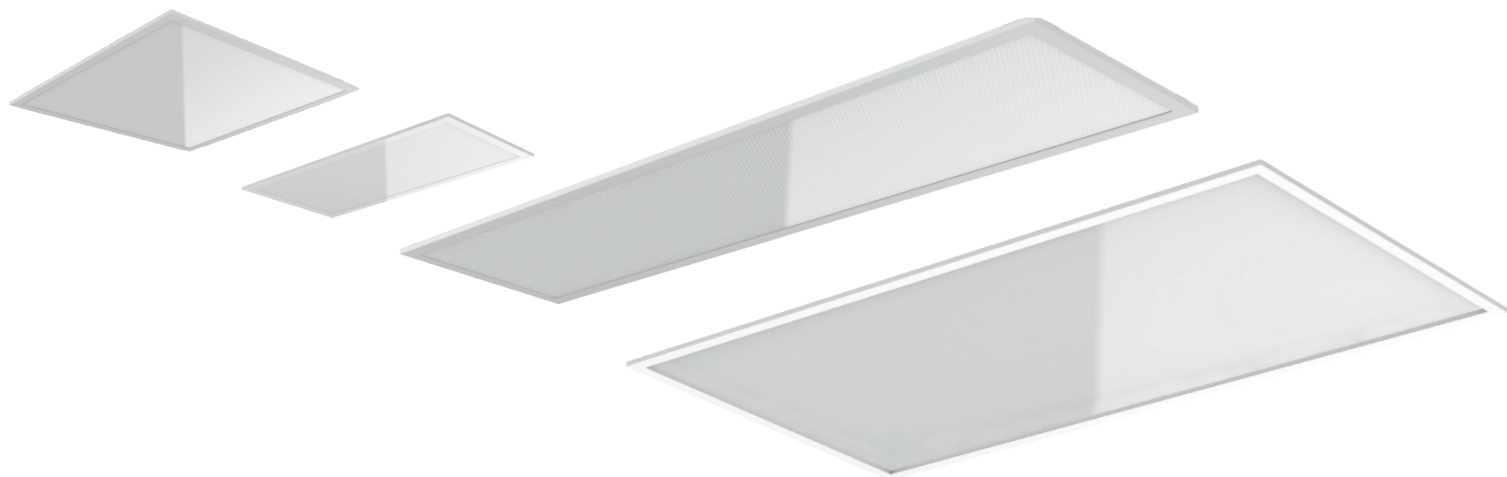


# PANEL LED



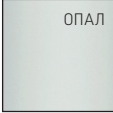







Ультратонкие панели для административного освещения



## ОСНОВНЫЕ ОСОБЕННОСТИ:



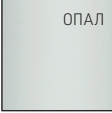





- ▶ Корпус толщиной 10 мм из анодированного алюминия;
- ▶ Равномерная засветка;
- ▶ Встраиваемый, подвесной или накладной монтаж;
- ▶ Модели с низким уровнем зрительного дискомфорта UGR<19

## Ассортиментная матрица продукции Panel LED

Модель	Размер	Монтаж	Мощность	КЦТ, К	Рассеиватель	Индекс цветопередачи	Цвет корпуса	Модификации
Panel 070	 595x595x10мм	встраиваемый/ подвесной/ накладной	34 Вт	 3000K	 ОПАЛ	CRI80	белый	 <sup>*</sup>
Panel 370	 595x295x10мм		22 Вт	 4000K				 <sup>**</sup>
Panel 300	 1195x595x10мм		50 Вт	 6500K				 <sup>***</sup>

\* - Аварийное исполнение  
 \*\* - Исполнение DALI  
 \*\*\* - Исполнение EM

## Panel LED Comfort (UGR<19)

Модель	Размер	Монтаж	Мощность	КЦТ, К	Рассеиватель	Индекс цвето-передачи	Цвет корпуса	Модификации
Panel Comfort 070	 595x595x11мм	встраиваемый/ подвесной/ накладной	33 Вт	 3000K	 ОПАЛ	CRI80	белый	 *
Panel Comfort 350	 1195x295x10мм		36 Вт	 4000K				 **
								 ***

\* - Аварийное исполнение  
 \*\* - Исполнение DALI  
 \*\*\* - Исполнение EM

## Аварийное исполнение

- ▶ Панель можно использовать с блоками аварийного питания EM-Recovery, которые обеспечат 100% светового потока в аварийном режиме.

Артикул	Наименование
V1-EM-00478-21A01-4004000	Блок аварийного питания EM-Recovery 40Вт IP20 1 час
V1-EM-00478-21A01-6512000	Блок аварийного питания EM-Recovery 120Вт IP65 1 час
V1-EM-00478-21A01-6520000	Блок аварийного питания EM-Recovery 200Вт IP65 1 час

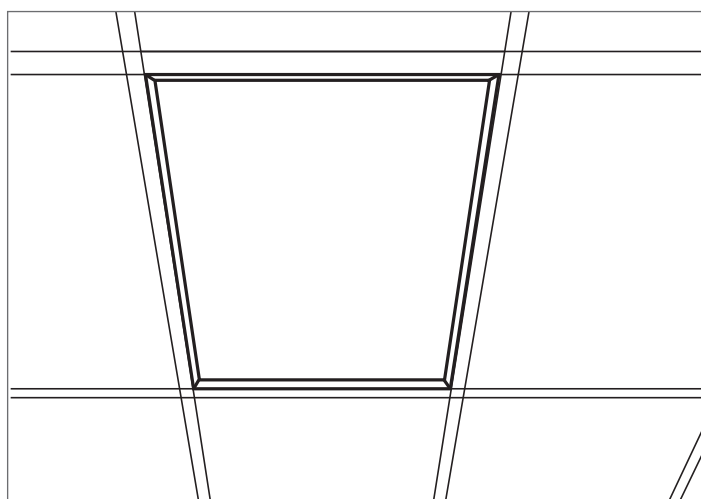
- ▶ К мощным блокам 120/200 Вт можно параллельно подключить несколько панелей.
- ▶ Совокупная мощность параллельно подключаемых панелей не должна превышать мощность аварийного блока EM-Recovery.

## Технические характеристики

Степень защиты	IP40
Диапазон входного напряжения	AC220-240V
Частота сети	50Hz +/-10%
Коэффициент мощности	≥0,95
Класс защиты от поражения электрическим током	II
Кп светового потока	≤5%
Тип климатического исполнения	УХЛ4
Температурный режим от +1°C до +40°C	+1°C до +40°C
Гарантия 5 лет	5 лет
Срок службы светодиодов 50 000 часов	50 000 часов
Материал корпуса сталь	алюминий

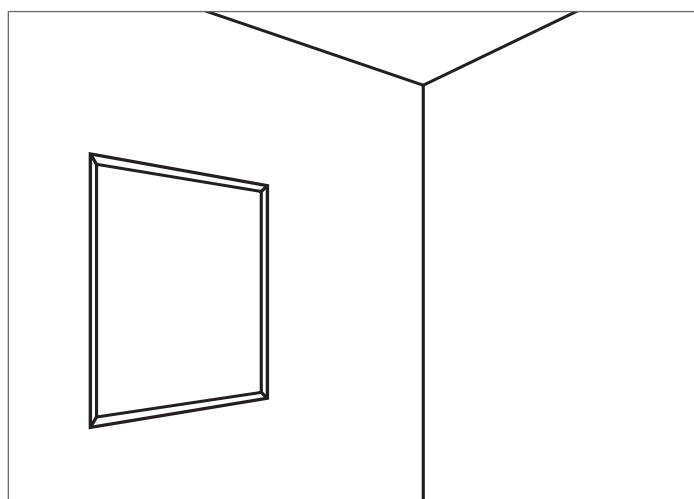
## Способы монтажа

Встраиваемый в потолки типа Armstrong



▶ Стандартная комплектация

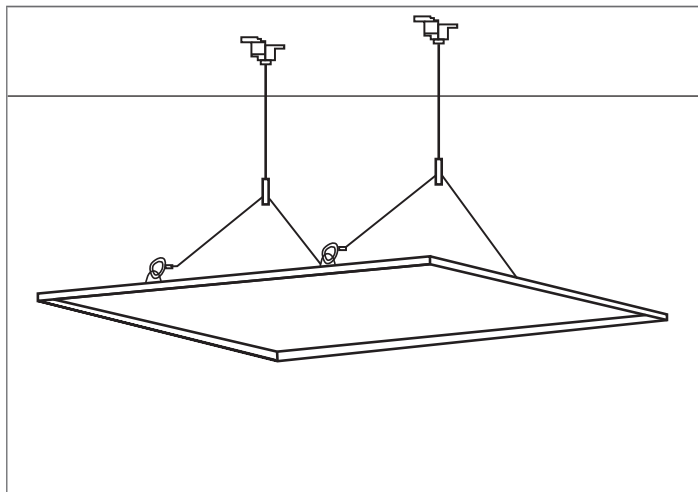
Накладной



▶ Стандартная комплектация

## Способы монтажа

Подвесной

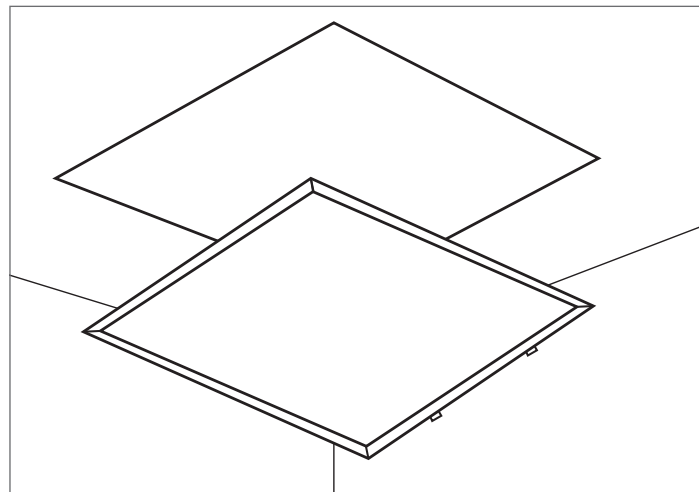


▶ Дополнительная комплектация

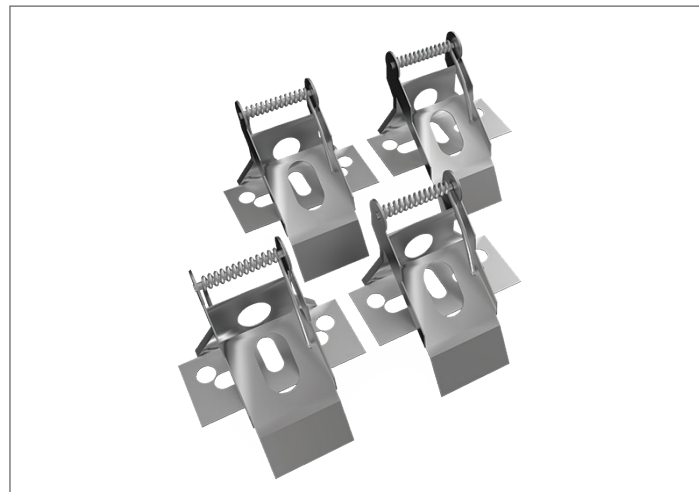


▶ V4-A0-70.0018.PNL-0003 Комплект подвесов для светодиодных панелей с регулируемой высотой троса

Встраиваемый в ГКЛ



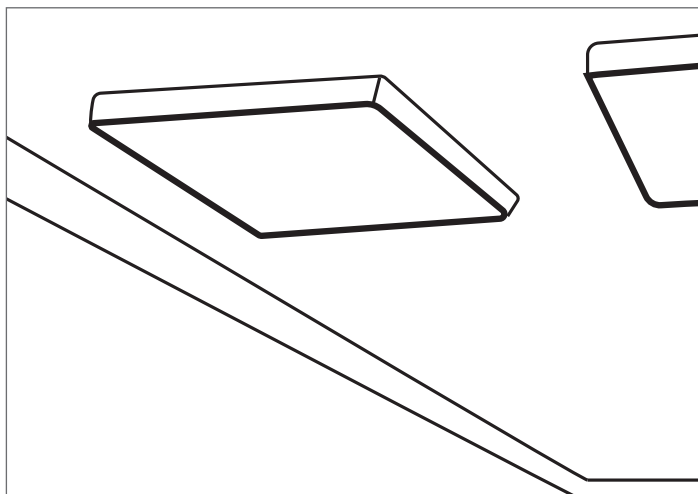
▶ Дополнительная комплектация



▶ V4-A0-70.0018.PNL-0002 Комплект креплений для монтажа панелей в гипсокартонные потолки v.2

## Способы монтажа

Накладной монтаж панелей 595\*595мм  
при помощи специальной рамки



- ▶ Дополнительная комплектация V4-A0-70.0018.PNL-0013 Рамка для накладного монтажа панели Panel LED 600x600x50мм белый RAL9003