



9 Утилизация:

9.1 Светодиодные прожекторы относятся к малоопасным твердым бытовым отходам. Изделия необходимо утилизировать путем передачи в специализированные организации по переработке вторичного сырья в соответствии с законодательством стран, где произведена покупка

10 Гарантийные обязательства:

- 10.1 Гарантийный срок – 3 года при соблюдении правил эксплуатации.
10.2 За неправильную транспортировку, хранение, монтаж и эксплуатацию изделия, изготовитель ответственность не несет.
10.3 При отсутствии номера партии, даты продажи, штампа торгующей организации, подписей продавца и покупателя на Гарантийном талоне, гарантийный срок исчисляется со дня изготовления изделия.
10.4 Номер партии и дата изготовления нанесены на корпус светильника в формате XX-YY.ZZZZ, где XX обозначает код завода-изготовителя, YY – месяц, ZZZZ – год.

11 Гарантийный талон:

11.1 Гарантийный талон действителен только при заполнении всех данных.

Номер партии и дата изготовления	Заполняется продавцом	см. на корпусе изделия	
Дата продажи		дд/мм/ гggg	
Адрес продавца		штамп магазина	
Штамп продавца		подпись, штамп продавца	
Покупатель		ФИО, подпись	

RU Изготовитель:
«ОПАЛТЕК (ГК) Лимитед». Флэт А, 9 Флор, Селвин Фэктори Билдинг, 404 Квун-Тонг роуд, Квун-Тонг, Коулун, Гонконг, Китай. Сделано в Китае.

UA Виробник:
«ОПАЛТЕК (ГК) Лімітед», Флет А, 9 Флор, Селвін Фекторі Білдинг, 404 Квун-Тонг роуд, Квун-Тонг, Коулун, Гонконг, Китай. Зроблено в Китаї.

BY Вытворца:
«ОПАЛТЕК (ГК) ЛІМІТЭД». Флэт А, 9 Флор, Сэлвін Фэктори Білдынг, 404 Квун-Тонг Роуд, Квун-Тонг, Коулун, Ганконг, Кітай. Зроблена ў Кітаі.

Уполномоченная организация (Импортер): ООО «ВТЛ» 192102, г. Санкт-Петербург, ул. Бухарестская, д. 22, корп. 2, лит. Д, пом. 1-Н, офис 115
Гарантия: 3 года.
Дату изготов.: (см. на изделии).
Срок годности: не ограничен.

Постачальник в Україні:
ТОВ «ДЖАЗ ЛАЙТ» 04112, м. Київ, вул. Дегтярівська, 50, оф. 604. Тел. (044) 451-51-37
Гарантія: 3 роки.
Дата виготов. (див. на виробі).
Термін придатності: не обмежений.

Ўпаўнаважаная арганізацыя (Імпартэр): ІП Кашкан Андрэй Алегавіч. 220025, г. Мінск, вул. Ясеніна д.34, кв. 25
Тэл: +375 (33) 366-33-70
Гарантыя: 3 гады.
Дату вырабу: (гл. на вырабе).
Тэрмін прыдатнасці: не абмежаваны.



ПРОЖЕКТОР СВЕТОДИОДНЫЙ ПЫЛЕВЛАГОЗАЩИЩЕННЫЙ СЕРИИ PFL

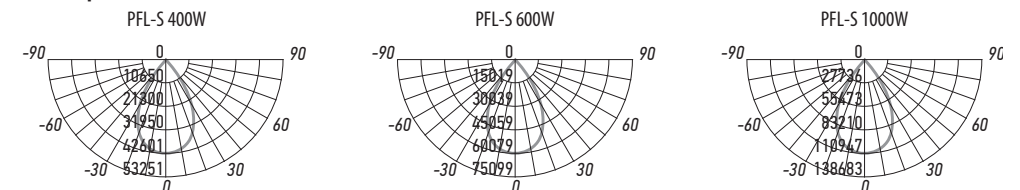
1 Назначение:

- 1.1 Прожектор светодиодный PFL-S (далее прожектор) предназначен для наружного и ландшафтного освещения: фасадов зданий, памятников архитектуры, парков, площадей, дворовых территорий, автостоянок, спортивных площадок, рекламных стендов, складских помещений, территорий торговых комплексов и т.д.
- 1.2 Прожектор рассчитан для работы от сети переменного тока ~100-240В/50-60Гц. В прожекторе в качестве источников света используются светодиоды SMD2835 холодного свечения.
- 1.3 Прожектор производится в климатическом исполнении У1 по ГОСТ 15150-69, нижняя пороговая рабочая температура -40°C, верхняя +50°C.
- 1.4 Прожектор соответствует классу защиты I от поражения электрическим током.
- 1.5 Прожектор может быть установлен непосредственно на поверхность из нормально воспламеняемых материалов.
- 1.6 Прожектор устанавливается на опорную поверхность при помощи крепления типа "Лира" (входит в комплект). Крепление регулируется винтами. Для изменения угла наклона прожектора необходимо ослабить винт на креплении и установить нужный угол наклона, затем опять затянуть винты. Регулировка угла наклона прожектора до 180° относительно горизонтального положения.

2 Преимущества:

- 2.1 Прожектор имеет мгновенное включение, хорошую цветопередачу, устойчив к климатическим воздействиям, виброустойчив.
- 2.2 Прожектор экономичен в эксплуатации.
- 2.3 Наличие фокусирующего линзового модуля обеспечивает максимально эффективное использование светового потока.
- 2.4 Прожекторы PFL-S оснащены клапаном выравнивания давления. Наличие клапана исключает образование конденсата внутри корпуса прожектора

3 Кривые силы света:



БЛАГОДАРИМ ЗА ПОКУПКУ

<http://jazz-way.com>

4 Технические характеристики:

	PFL-S 400W 6500K 60° IP65	PFL-S 600W 6500K 60° IP65	PFL-S 1000W 6500K 60° IP65
Номинальная мощность, Вт	400	600	1000
Входное напряжение, В	~100-240	~100-240	~100-240
Потребляемый ток, А	1,65	2,48	4,13
Световой поток, Лм	48000	72000	120000
Цветовая температура, К	6500	6500	6500
Источник света, светодиоды	SMD 2835	SMD 2835	SMD 2835
Количество светодиодов, шт	520	780	1560
Индекс цветопередачи, Ra	>75	>75	>75
Коэффициент мощности	>0.95	>0.95	>0.95
Коэффициент пульсации	<1%	<1%	<1%
Угол светораспределения, гр ⁰	60°	60°	60°
Тип кривой силы света	Г (глубокая)	Г (глубокая)	Г (глубокая)
Тип светораспределения	круглосимметричная		
Класс светораспределения	П (прямого света)	П (прямого света)	П (прямого света)
Степень защиты	IP65	IP65	IP65
Класс защиты от поражения электрическим током	I	I	I
Класс энергетической эффективности	A++	A++	A++
Климатическое исполнение	У1	У1	У1
Диапазон рабочих температур, °С	-40°... +50°С	-40°... +50°С	-40°... +50°С
Габаритные размеры, LxHxB мм	658x537x154	658x537x154	748x762x154
Рекомендуемое расстояние до освещаемого объекта, м	10-18	15-24	24-100
Smax*, м2	0,353	0,353	0,570
Вес нетто, кг	21,000	22,000	33,240
Цвет корпуса	серый	серый	серый
Материал корпуса	литой алюминий с антикоррозийным покрытием		
Материал рассеивателя	закаленное стекло		
Срок службы, часов	40000	40000	40000
Гарантия	3 года	3 года	3 года

*Максимальная площадь проекции прожектора, подвергаемая воздействию ветра, м2

Технические характеристики определённого артикула Изделия указаны на упаковке. Фирма производитель оставляет за собой право на внесение изменений в конструкцию, дизайн и комплектацию Изделия, не ухудшающих его технических и потребительских характеристик.

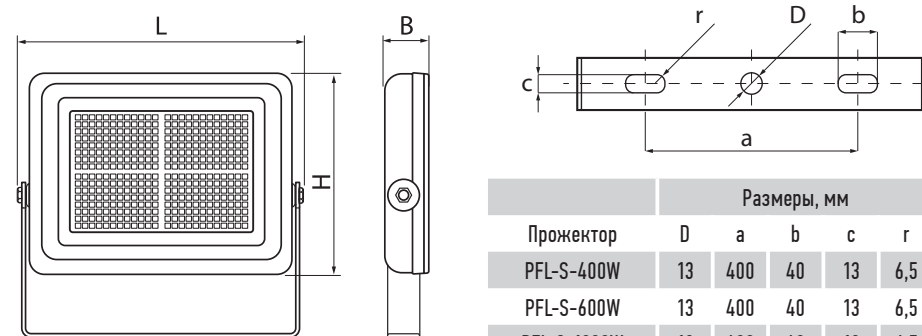


Рис. 1. Прожектор PFL-S

Прожектор	Размеры, мм				
	D	a	b	c	r
PFL-S-400W	13	400	40	13	6,5
PFL-S-600W	13	400	40	13	6,5
PFL-S-1000W	13	400	40	13	6,5

Рис. 2. Установочные размеры скобы PFL-S

5 Комплектность:

- | | | |
|-----|--|---|
| 5.1 | Прожектор PFL-S, шт. | 1 |
| 5.2 | Технический паспорт и руководство по эксплуатации, шт. | 1 |
| 5.3 | Упаковочная коробка, шт. | 1 |

6 Требования по технике безопасности:

- Монтаж Изделия, устранение неисправностей, чистка производится только при отключении электропитания квалифицированным специалистом.
- С целью исключения поражения электрическим током, Изделие должно быть заземлено.
- Использование Изделия допускается только при указанном напряжении сети.
- Не располагать Изделие вблизи горючих, легковоспламеняющихся предметов и химически активных элементов, а также нагревательных приборов.
- Внешний гибкий кабель или шнур данного прожектора не может быть заменен; если шнур окажется поврежден, то светильник должен быть утилизирован.
- Светодиодные модули ремонту не подлежат. В случае неисправностей блока питания прожектора обратиться в уполномоченную организацию, указанную на последней странице паспорта.

7 Подготовка Изделия к работе, установка, правила эксплуатации:

- Распаковать Изделие, убедиться в его целостности и правильности комплектации.
- Закрепить Изделие на монтажную поверхность. При наружном использовании не рекомендуется установка прожектора рассеивателем строго вверх.
- Подключить к сети, соединив все имеющиеся выводы Изделия с соответствующими сетевыми проводами.
- В процессе эксплуатации, не реже двух раз в год, необходим профилактический осмотр и чистка Изделия. Чистка Изделия от загрязнения производится мягкой ветошью, смоченной в слабом мыльном растворе только при отключенном питании.
- При установке Изделия в среде с повышенной влажностью подключение к сети питания производится только посредством влагозащищенных клемм с IP65.
- Не допускается непрерывная работа Изделия более чем 16 часов в сутки.
- Прожектор не диммируется.
- В случае ненадлежащего подключения Изделия к сетевым проводам, производитель не несёт ответственности за работоспособность Изделия.

8 Условия транспортировки и хранения:

- Транспортирование допускается любым видом крытого транспорта, обеспечивающего защиту упакованной продукции от механических повреждений, непосредственного воздействия атмосферных осадков и ударных нагрузок в соответствии с правилами перевозок грузов, действующих на транспорте данного вида.
- Условия транспортирования в части воздействия механических факторов – группа С (средние) по ГОСТ 23216-78.
- Условия хранения прожекторов должны соответствовать группе условий хранения 3 (Ж3) по ГОСТ 15150-69. Хранение осуществляется в упаковке изготовителя в закрытых помещениях с естественной вентиляцией при температуре от -50°С до +50°С и относительной влажности не более 98% при 35°С.