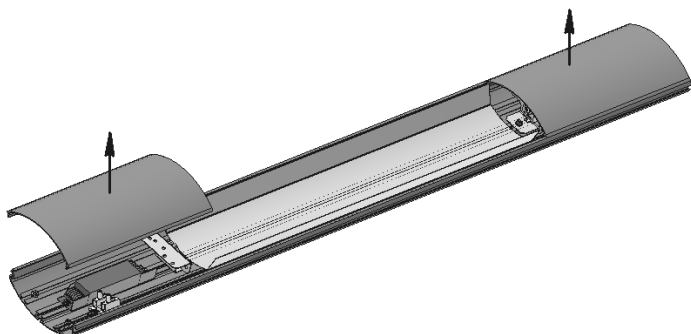
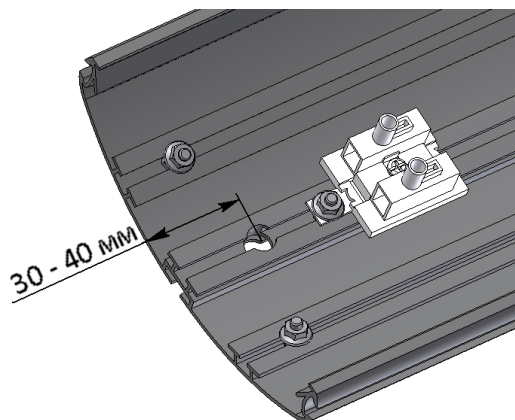


ИНСТРУКЦИЯ ПО МОНТАЖУ МОДУЛЬНЫХ СВЕТИЛЬНИКОВ: RING, REGO, RIVAL.

- 1 Распаковать светильник и снять с него алюминиевые крышки:

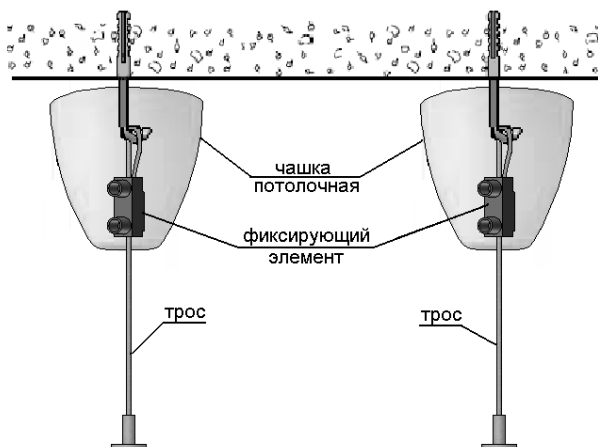


- 2 В корпусе светильника сделать отверстие соответствующего размера для ввода сетевого провода на расстоянии 30 – 40 мм от торца светильника (края отверстия следует обработать от заусенцев). При составлении линии из светильников, отверстие следует делать только в первом светильнике:

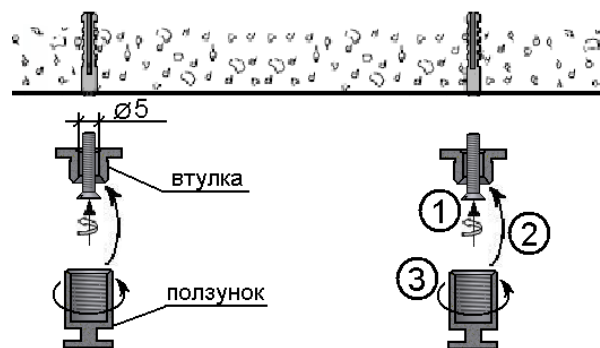


- 3 Установить систему подвесов на необходимом расстоянии друг от друга. Минимальное необходимое число подвесов при установке в линию $n = N + 1$, где n – число подвесов, N – число светильников в линии (по одному подвесу в стыковочных узлах замкнутого контура):

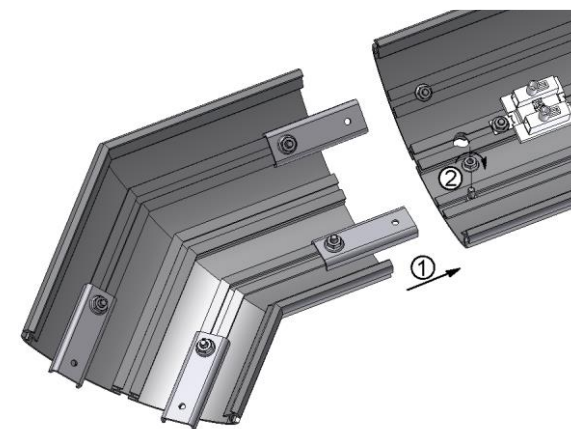
Установка на стальные тросы:



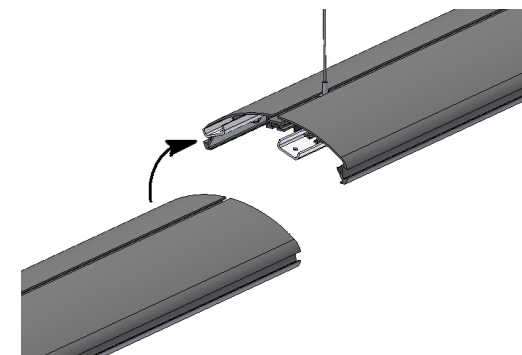
Установка непосредственно на опорную поверхность:



- 4 Установить в корпус светильника крепежные планки (поставляются отдельно), для соединения светильников в линию. Если требуется угловое соединение, то при помощи крепежных планок устанавливается угловой алюминиевый соединитель (поставляется отдельно):

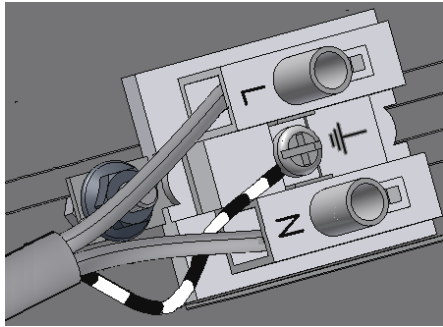


- 5 Надеть светильник на подготовленные подвесы. Следующий светильник, с закрепленными на нем крепежными планками или угловым алюминиевым соединителем, соединить с уже подвешенным, выстраивая, таким образом, линию из корпусов.



6

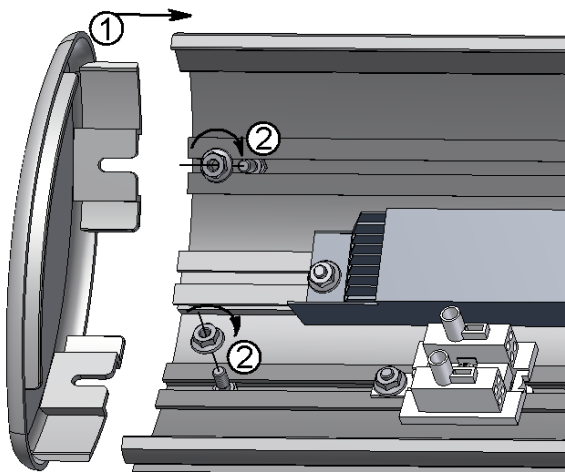
Сетевой провод подключить к клеммной колодке в соответствии с указанной полярностью.



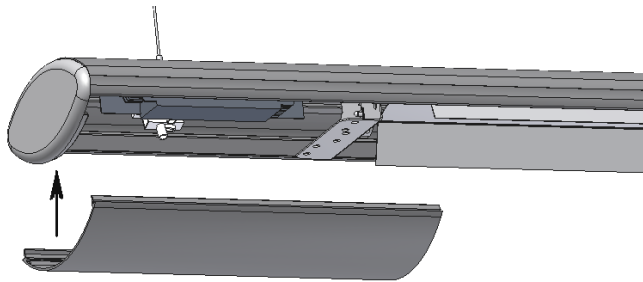
При выстраивании линии, сетевой провод подключается к коннектору первого светильника (следует учитывать максимально возможное число светильников в линии). Далее клеммные колодки светильников соединяются между собой отрезками кабеля, соблюдая полярность.

7

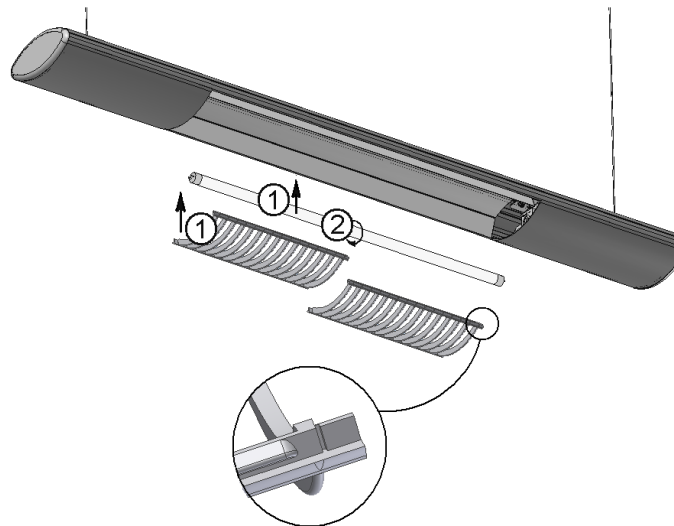
Закрывать торцы линии крышками торцевыми (поставляются отдельно):


8

Вставить алюминиевые крышки:


9

Вставить люминесцентные лампы, затем рассеиватель или экранирующие решетки (18 Вт – 2 решетки; 36 Вт – 4 решетки; 58 Вт – 5 решеток, решетки поставляются отдельно):



Длину краевых устанавливаемых решеток следует укоротить в соответствии с размером светового окна.

10

Установка светильника на кронштейны:

- пропустить сетевой провод внутри одного из кронштейнов;
- установить кронштейны на опорную поверхность;
- просверлить в корпусе отверстия для крепления на кронштейнах;
- закрепить корпус светильника на кронштейнах;
- далее см. п. 6 – п. 9.

