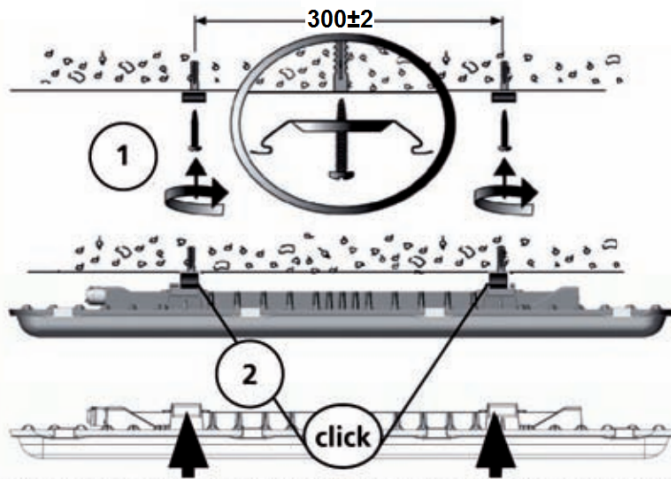


## ИНСТРУКЦИЯ ПО МОНТАЖУ СВЕТИЛЬНИКА серии SLICK LED.

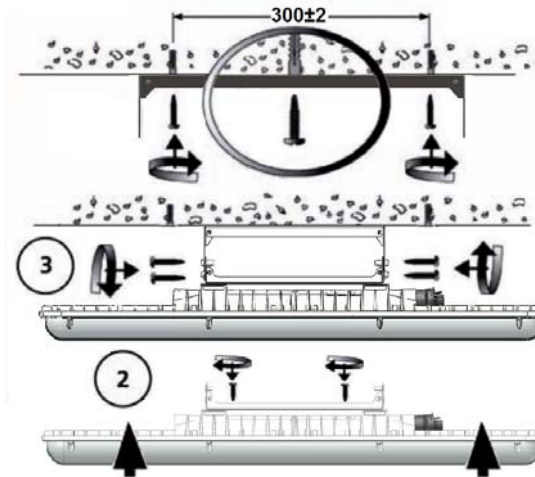
1 Распаковать светильник.

2 Просверлить 2 установочных отверстия на опорной поверхности по размерам и установить светильник на потолок при помощи скоб или поворотного кронштейна, также возможна установка на тросовые подвесы (см. рис):

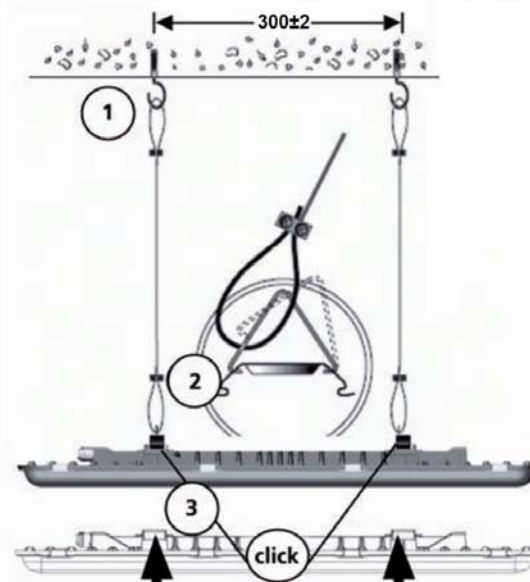
Установка на потолок при помощи скоб:



Установка на потолок с использованием поворотного кронштейна:



Установка на тросовые подвесы:



3 Подключить светильник к питающей сети:

3.1. Открутить ввод кабельного соединителя и освободить коннектор от кабельной втулки. Ввести сетевой кабель в ввод кабельного соединителя, сечение должно быть круглым  $\varnothing 9 - 12$  мм. Зачистить внешнюю изоляцию на 30 мм, внутреннюю на 8 мм. Сечение проводов сетевого кабеля от 1 до 2,5 мм<sup>2</sup>, для многожильных проводов необходимо использовать гильзы. Подключить провода кабеля к клеммам коннектора в соответствии с указанной полярностью. Собрать кабельный соединитель. Затяжку гермоввода производить гаечным ключом.

3.2. Подключить коннектор к ответной части, установленной на корпусе светильника.

