

Технические данные

Светодиодный светильник ПромЛед Т-Линия
Оптимa 60 1500мм (25Вт/м) СЛ CRI80 4000К
Прозрачный



1. Описание серии

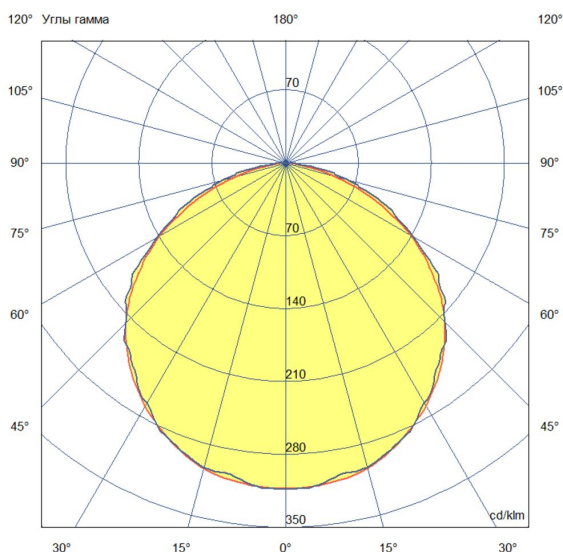
Серия линейных светодиодных светильников, предназначенная для монтажа в непрерывную световую линию без перекосов. «Т-Линия Оптима СЛ» подходит для освещения торговых площадей, складских помещений, административно-офисных помещений и пр.

Технические особенности серии:

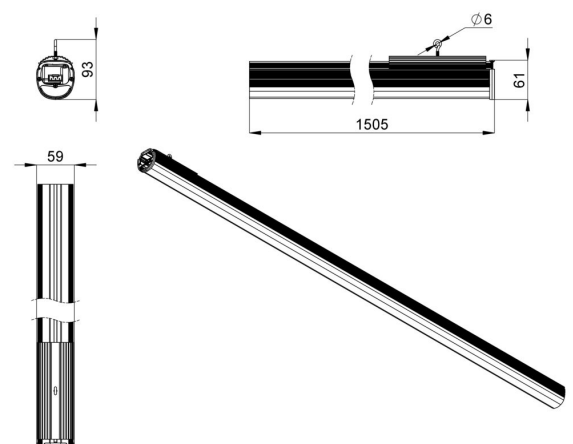
- наличие у светильников транзитной проводки с коннекторами для быстрого и удобного подключения между собой;
- наличие стыковочных фланцев из полупрозрачного силикона, которые скрывают соединение рассеивателей светильников, обеспечивая непрерывность световой линии;
- экструдированный корпус из анодированного алюминия;
- светодиодные планки на алюминиевой подложке, изготовленные по технологии SMT;
- полукруглый рассеиватель из УФ-стабилизированного поликарбоната;
- различные варианты монтажа: J-Hook (защёлка), подвес на трос, подвес на винт-петлю.

2. КСС и Габаритный чертеж

Кривая силы света



Габаритный чертеж



3. Основные технические данные и характеристики

| Характеристики | Значение |
|---|-----------------------------------|
| Мощность, [Вт ±10%]: | 60 |
| Световой поток светильника, [лм ±5%]: | 10 050 |
| Номинальная коррелированная цветовая температура по ГОСТ 34819-2021, [К]: | 4 000 |
| Тип кривой силы света: | косинусная |
| Тип рассеивателя: | прозрачный |
| Угол излучения, [°]: | 110 |
| Индекс цветопередачи (CRI), не менее: | 80 |
| Род тока: | АС |
| Коэффициент пульсации (Кп), не более, [%]: | 1 |
| Напряжение питания, [В]: | ~176-264 |
| Частота напряжения электропитания, [Гц ±10%]: | 50 |
| Коэффициент мощности (P _f), не менее: | 0,98 |
| Класс защиты от поражения электрическим током (по ГОСТ IEC 60598-1-2017): | I |
| Рекомендуемая высота установки, [м]: | 2-6 |
| Степень защиты от пыли и влаги (по ГОСТ IEC 60598-1-2017): | IP54 |
| Климатическое исполнение (по ГОСТ 15150-69): | УХЛ2 |
| Температура эксплуатации, [°C]: | от -50 до +50 |
| Срок службы светильника, не менее, [лет]: | 12 |
| Срок службы светодиодов, не менее, [ч]: | 100 000 |
| Гарантийный срок на светильник, [мес.]: | 60 |
| Материал корпуса: | сплав алюминия, экструдированный |
| Материал рассеивателя: | УФ-стабилизированный поликарбонат |
| Цвет покраски: | - |
| Габаритные размеры, не более, [мм]: | 1505×93×59 |
| Тип крепления: | винт-петля |
| Масса, [кг]: | 1,2 |