

ПУЛЬТ SR-2833CCT

- Управление источниками света MIX
- Для контроллеров серии SR-1009xx
- RF, 4 зоны



1. ОСНОВНЫЕ СВЕДЕНИЯ

- 1.1. Радиочастотный пульт дистанционного управления SR-2819S-CCT предназначен для управления светодиодными лентами MIX с изменяемой цветовой температурой и другими светодиодными источниками света.
- 1.2. Управление выполняется при помощи универсальных контроллеров серии SR-1009xx (приобретаются отдельно). Список совместимых контроллеров приведен ниже.
- 1.3. Четыре независимых зоны управления. Включение и выключение света, регулировка яркости, установка цветовой температуры.
- 1.4. Сохранение понравившейся настройки.
- 1.5. Привязка неограниченного количества контроллеров.
- 1.6. Возможность одновременного управления от дистанционного пульта, настенных панелей и мобильных устройств на базе платформ iOS и Android (при использовании конвертера SR-2818WITR-N и приложения EasyLighting).

2. ОСНОВНЫЕ ТЕХНИЧЕСКИЕ ХАРАКТЕРИСТИКИ

2.1. Основные технические характеристики.

Частота передачи радиосигнала	868 МГц
Источник питания	элемент CR2025
Количество зон управления	4 зоны
Степень защиты от внешних воздействий	IP20
Температура окружающего воздуха	0...+40 °С
Габаритные размеры	137×39×11 мм

2.2. Совместимые контроллеры и диммеры.

Модель	Входное напряжение	Выходной ток	Выходная мощность	Тип выхода (особенности)
SR-1009FA-1	DC 12–36 В	4×5 А	4×(60-180) Вт	Источник напряжения
SR-1029-CDW	DC 12–24 В	2×5 А	2×(60-120) Вт	Источник напряжения для встречно-параллельной ленты
SRP-1009-24-75W	AC 230 В	2×1,5 А	2×37,5 Вт	Источник напряжения 24 В
SR-1009FA-RGBW	DC 12–36 В	4×5 А	4×(60-180) Вт	Источник напряжения
SR-1009FAWP	DC 12–36 В	4×5 А	4×(60-180) Вт	Источник напряжения
SR-1009P	DC 12–36 В	4×5 А	4×(60-180) Вт	Источник напряжения
SR-1009EA	DC 12–36 В	4×8 А	4×(96-288) Вт	Источник напряжения
SR-1009FA3	DC 12–36 В	4×350 мА	4×(4,2-12,6) Вт	Источник тока
SR-1009FA3 WiFi	DC 12–36 В	4×350 мА	4×(4,2-12,6) Вт	Источник тока (Wi-Fi)
SR-1009FA7	DC 12–36 В	4×700 мА	4×(8,4-25,2) Вт	Источник тока
SR-2817	AC 230 В	-	-	DMX (макс. 8 зон)
SR-2817WI	AC 230 В	-	-	DMX (макс. 8 зон, Wi-Fi)
SR-2818WITR	DC 12–24 В	-	-	RF (управление по Wi-Fi)
SR-2818WITR-N	5 В	-	-	RF (управление по Wi-Fi)

3. УСТАНОВКА, ПОДКЛЮЧЕНИЕ И УПРАВЛЕНИЕ

⚠ ВНИМАНИЕ!

Во избежание поражения электрическим током перед началом работ отключите электропитание. Все работы должны проводиться только квалифицированным специалистом.

- 3.1. Извлеките пульт из упаковки и убедитесь в отсутствии механических повреждений.
- 3.2. Удалите защитную пленку из батарейного отсека. При замене элемента питания соблюдайте полярность установки.
- 3.3. Закрепите контроллер, используемый совместно с пультом, в месте установки.
- 3.4. Подключите контроллеры и светодиодную ленту (см. инструкцию к контроллеру). Подключение оборудования на примере контроллера SR-1009FA приведено на Рис.1.

⚠ ВНИМАНИЕ!

Расположение контактов на ленте и цвета проводов могут отличаться от показанных на схеме. При подключении ориентируйтесь на маркировку контактов на ленте.

- 3.5. Включите питание контроллеров.
- 3.6. Выполните привязку, для чего:
 - На контроллере коротко нажмите кнопку привязки (см. инструкцию к контроллеру).
 - На пульте нажмите кнопку с номером зоны, к которой нужно привязать контроллер.
 - Подключенная к контроллеру светодиодная лента мигнет, что будет означать успешную привязку.
- 3.7. Проверьте управление лентой с пульта (Рис. 2).
- 3.8. Для привязки других контроллеров к пульту повторите операцию привязки для каждого контроллера. К пульту можно привязать неограниченное количество контроллеров. Управляться все привязанные контроллеры будут одновременно. Контроллеры должны находиться в радиусе действия пульта.
- 3.9. К одному контроллеру может быть привязано до 8 пультов ДУ или панелей управления (см. инструкции к используемому оборудованию).

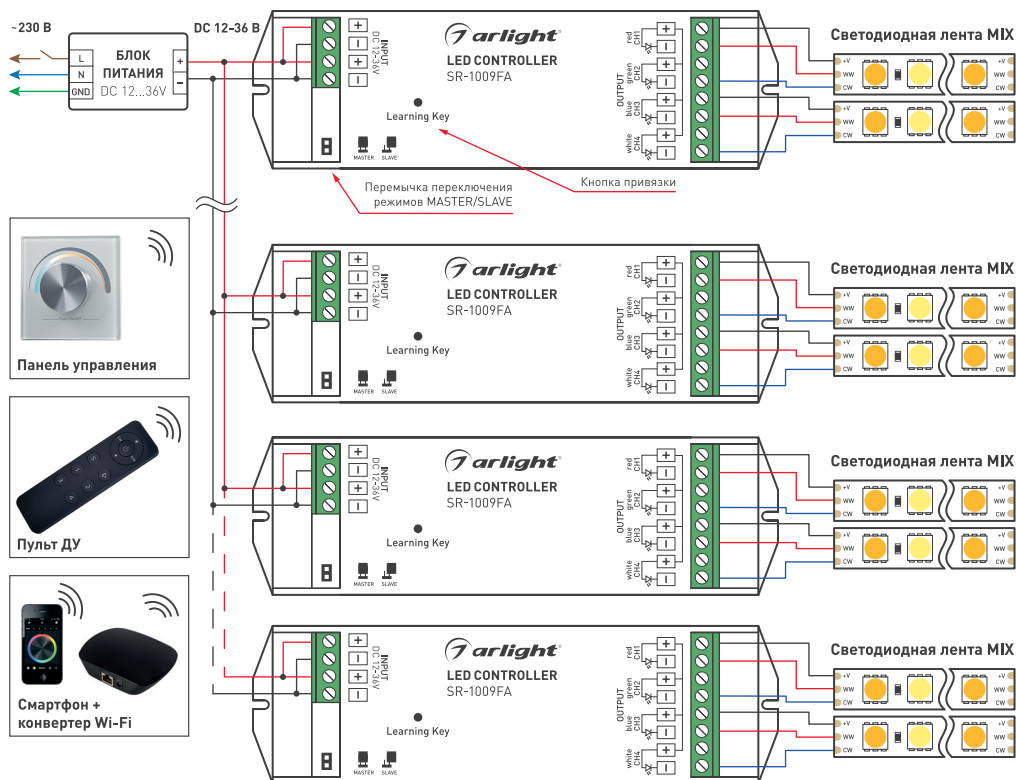


Рисунок 1. Схема подключения оборудования на примере контроллеров SR-1009FA.





Рисунок 2. Назначение кнопок.

- 3.10. Для очистки памяти контроллера и отмены привязки всех пультов ДУ и панелей управления, нажмите и удерживайте кнопку привязки на контроллере более 5 секунд.
- 3.11. Помимо пультов ДУ и панелей управления к контроллеру можно привязать мобильное устройство на базе платформ iOS или Android. Для этого необходимо использовать конвертер SR-2818WITR-N или аналогичные и приложение EasyLighting. Привязка мобильного устройства к контроллеру описана в инструкции к конвертеру.

4. ОБЯЗАТЕЛЬНЫЕ ТРЕБОВАНИЯ И РЕКОМЕНДАЦИИ ПО ЭКСПЛУАТАЦИИ

- 4.1. Соблюдайте условия эксплуатации оборудования:
- эксплуатация только внутри помещений;
 - температура окружающего воздуха от 0 до +40 °С;
 - относительная влажность воздуха не более 90% при 20 °С, без конденсации влаги;
 - отсутствие в воздухе паров и примесей агрессивных веществ (кислот, щелочей и пр.).
- 4.2. Не оставляйте пульт вблизи нагревательных приборов или горячих поверхностей, а также на солнце.
- 4.3. Не допускайте попадания воды или воздействия конденсата на устройство.
- 4.4. Не допускайте падения пульта, воздействия ударов и вибрации.
- 4.5. Соблюдайте полярность при установке элементов питания.
- 4.6. Перед включением смонтированной системы убедитесь, что схема собрана правильно, соединения выполнены надежно, замыкания отсутствуют. Замыкание в проводах может привести к отказу оборудования.
- 4.7. Возможные неисправности и методы их устранения.

Неисправность	Причина	Метод устранения
Управление с пульта не выполняется	Пульт не привязан к контроллеру	Выполните привязку согласно инструкции
	Разрядились элементы питания	Замените элементы питания. Соблюдайте полярность установки
	Слишком большая дистанция между пультом и контроллером	Подойдите ближе к контроллеру
Пульт работает нестабильно, дистанция управления сократилась	Батарея имеет низкий уровень заряда	Замените батарею
	Неустойчивый прием сигнала из-за наличия радиопомех	Устраните источник радиопомех
	Уровень радиосигнала снижен за счет экранирования различными конструкциями	Перенесите контроллер в место с наилучшим приемом радиосигнала

5. ТРЕБОВАНИЯ БЕЗОПАСНОСТИ

- 5.1. Конструкция изделия удовлетворяет требованиям электро- и пожарной безопасности по ГОСТ 12.2.007.0-75.
- 5.2. Монтаж оборудования должен выполняться квалифицированным специалистом с соблюдением всех требований техники безопасности.
- 5.3. Внимательно изучите инструкцию по монтажу и установке и неукоснительно следуйте всем требованиям и рекомендациям.
- 5.4. Перед монтажом убедитесь, что все оборудование обесточено.
- 5.5. Если при включении изделие не заработало должным образом, воспользуйтесь таблицей возможных неисправностей. Если самостоятельно устранить неисправность не удалось, обесточьте изделие и свяжитесь с поставщиком.

6. ГАРАНТИЙНЫЕ ОБЯЗАТЕЛЬСТВА

- 6.1. Изготовитель гарантирует соответствие изделия требованиям действующей технической документации и обязательным требованиям государственных стандартов.
- 6.2. Гарантийный срок изделия — 36 месяцев с даты передачи потребителю, если иное не предусмотрено договором. Если дату передачи установить невозможно, гарантийный срок исчисляется с даты изготовления изделия.
- 6.3. В случае выхода изделия из строя потребитель вправе предъявить требования в течение гарантийного срока при наличии товарного или кассового чека, а также отметки о продаже в паспорте изделия.
- 6.4. Требования предъявляются по месту приобретения изделия.
- 6.5. Гарантийные обязательства не распространяются на изделия, имеющие механические повреждения или признаки нарушения потребителем правил хранения, транспортирования или эксплуатации.
- 6.6. Производитель вправе вносить изменения в конструкцию изделия и встроенное программное обеспечение (прошивку), не ухудшающие качество изделия и его основные параметры.
- 6.7. Расходы на транспортировку вышедшего из строя изделия оплачиваются потребителем.

7. ТРАНСПОРТИРОВАНИЕ И ХРАНЕНИЕ

- 7.1. Размещение и крепление в транспортных средствах упакованных изделий должны обеспечивать их устойчивое положение, исключать возможность ударов друг о друга, а также о стенки транспортных средств.
- 7.2. После транспортировки при отрицательных температурах, перед включением, изделие должно быть выдержано в упаковке в нормальных условиях не менее 6 часов.
- 7.3. Изделия должны храниться в сухом помещении в заводской упаковке при температуре окружающей среды от 0 до +50 °С и влажности не более 70% при отсутствии в воздухе паров кислот, щелочей и других агрессивных примесей.

8. КОМПЛЕКТАЦИЯ

- 8.1. Пульт ДУ — 1 шт.
- 8.2. Держатель пульта — 1 шт.
- 8.3. Паспорт и краткая инструкция по эксплуатации — 1 шт.
- 8.4. Упаковка — 1 шт.

9. СВЕДЕНИЯ ОБ УТИЛИЗАЦИИ

- 9.1. По истечении срока службы (эксплуатации) изделие не представляет опасности для жизни, здоровья людей и окружающей среды.
- 9.2. Утилизация осуществляется в соответствии с требованиями действующего законодательства.

10. СВЕДЕНИЯ О РЕАЛИЗАЦИИ И СЕРТИФИКАЦИИ

- 10.1. Цена изделия договорная, определяется при заключении договора.
- 10.2. Предпродажной подготовки изделия не требуется.
- 10.3. Изделие сертифицировано согласно ТР ТС. Информация о сертификации нанесена на упаковку.

11. ИНФОРМАЦИЯ О ПРОИСХОЖДЕНИИ ТОВАРА

- 11.1. Изготовлено в КНР.
- 11.2. Изготовитель/Manufacturer: «Санрайз Холдингз (ГК) Лтд» (Sunrise Holdings (HK) Ltd).
Офис 901, 9 этаж, «Омега Плаза», 32, улица Дундас, Коулун, Гонконг, Китай.
Unit 901, 9/F, Omega Plaza, 32 Dundas Street, Kowloon, Hong Kong, China
- 11.3. Импортер: ООО «Арлайт РУС», адрес: 101000, г. Москва, Уланский пер., д. 22, стр. 1, пом. I, этаж 5, офис 501.
- 11.4. Дату изготовления см. на корпусе устройства или упаковке.

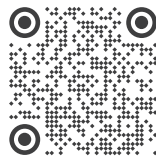
12. ОТМЕТКА О ПРОДАЖЕ

Модель: _____

Дата продажи: _____

Продавец: _____ МП

Потребитель: _____



Более подробная информация
представлена на сайте arlight.ru



Дополнение к артикулу в скобках, например, [1], [2], [B] означает наличие модификаций товара. Модификации отличаются незначительными улучшениями, не влияющими на основные свойства, параметры и внешний вид товара. Допускается прямая замена модификаций на основной артикул или наоборот без каких-либо условий.

