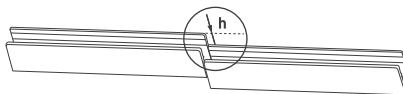
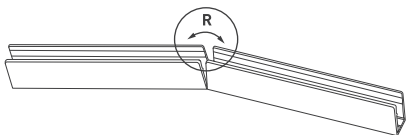
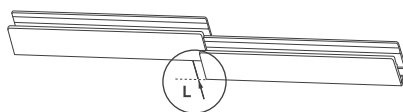


РЕКОМЕНДАЦИИ ПО МОНТАЖУ ПРОФИЛЯ

Устанавливайте отрезки профиля без зазоров и перекосов

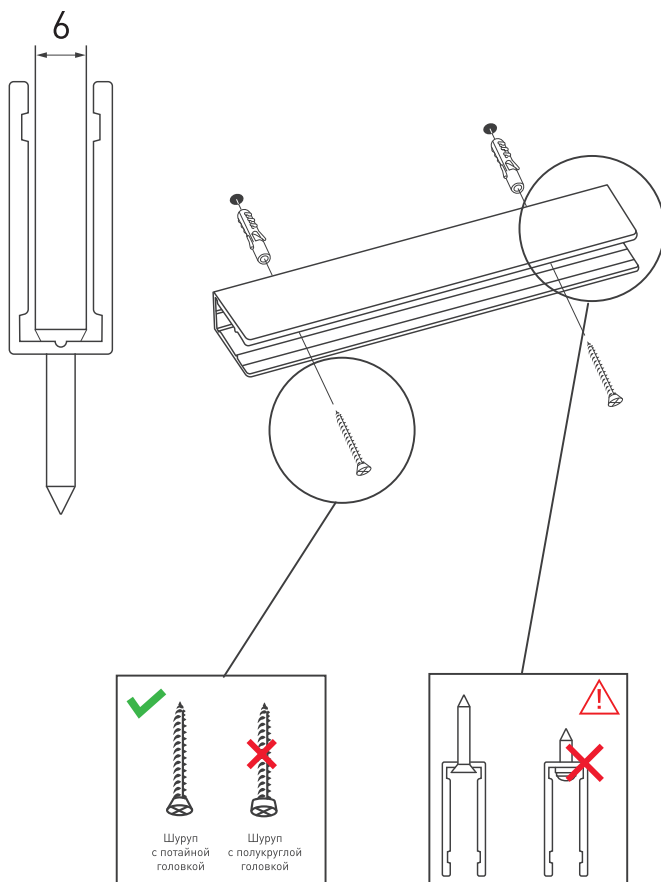


Используйте подходящий крепеж

Диаметр крепежного отверстия — 3,5 мм

Максимальный диаметр головки шурупа — 6 мм

Применяйте шурупы с потайной головкой.



Оптимальное расстояние между шурупами 100 мм. При отсутствии необходимого количества крепежных отверстий на профиле необходимо просверлить недостающие отверстия, равномерно разместив их по всей длине профиля, при этом крайние крепежные отверстия необходимо расположить на расстоянии 50 мм от обрезов профиля.

При монтаже профиля рекомендуется использование жесткой металлической вспомогательной направляющей (уголок, металлический профиль прямоугольного сечения). Это обеспечит прямолинейную установку профиля.

