

Электронная документация

## ПРОФИЛЬ С ЭКРАНОМ

**ALU-ASYMETRIC-2000 ANOD+FROST LENS**

### ОПИСАНИЕ

- Алюминиевый встраиваемый профиль для декоративной подсветки.
- В комплект профиля входит полуматовый асимметричный экран-линза.
- Экран создает направленное освещение под углом 55–65°.

### ПРИМЕНЕНИЕ

- Создание акцентного (направленного) освещения.
- Подсветка стен.
- Для светодиодных лент шириной до 12.2 мм.



12.2 мм




Встраиваемый



Серебристый

### ПАРАМЕТРЫ ПРОФИЛЯ

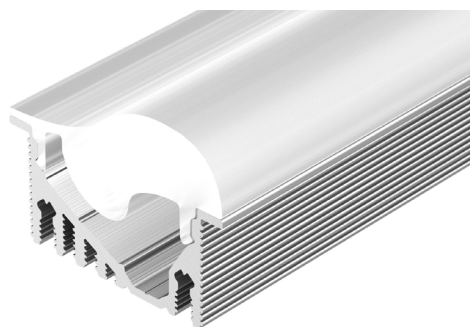
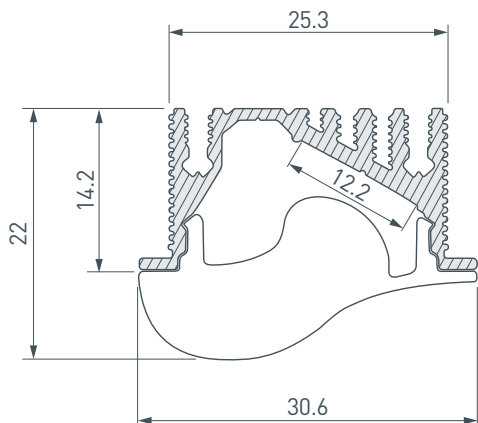
Артикул	<b>019270</b>
Модель	<b>ALU-ASYMETRIC-2000 ANOD+FROST LENS</b>
Цвет	 <b>серебристый</b>
Покрытие	<b>анодированное</b>
Форма (сечение)	<b>с фланцем</b>
Назначение	<b>для прямоугольных светильников</b>
Размеры профиля	<b>2000×30.6×22 мм</b>
Ширина площадки для лент	<b>12.2 мм</b>
Рассеиваемая (отводимая) тепловая мощность* на 1 м	<b>20 Вт</b>

### ПАРАМЕТРЫ ЭКРАНА

Материал	<b>полуматовый поликарбонат (PC)</b>
Светопропускание	<b>80%</b>

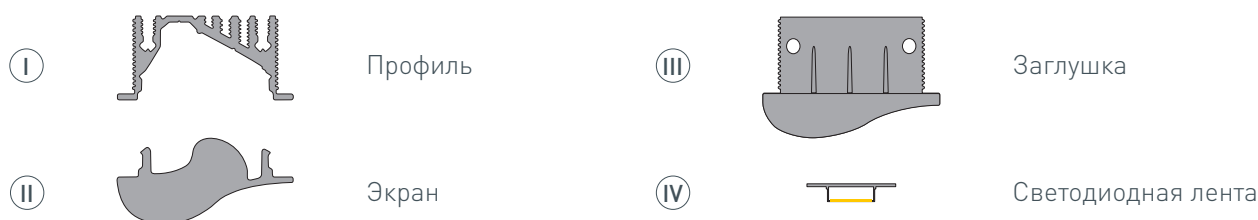
\* При использовании светодиодных лент и линеек.

# ЧЕРТЕЖ

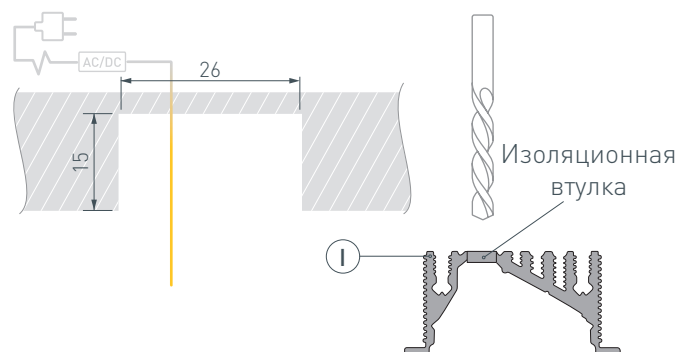


# РУКОВОДСТВО ПО МОНТАЖУ ПРОФИЛЯ

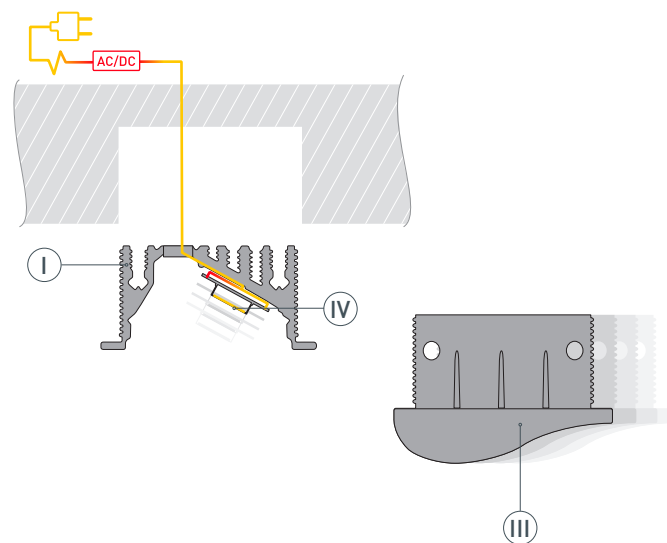
Необходимые компоненты:



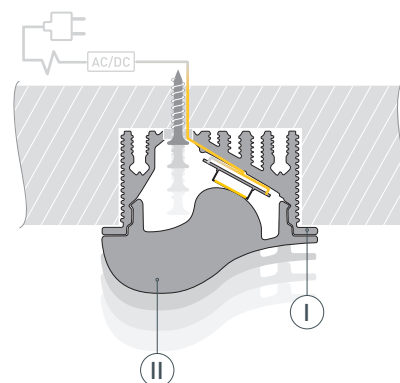
- 1** / Подготовьте паз для установки профиля I шириной 26 мм и глубиной 15 мм, выведите наружу кабель от источника питания для светодиодной ленты. Просверлите отверстие в профиле I для вывода кабеля питания светодиодной ленты. Установите и зафиксируйте в профиле I в отверстии для кабеля питания светодиодной ленты проходную изоляционную втулку.



- 2** / Проведите кабель питания через изоляционную втулку в профиле I. Перед приклеиванием ленты рекомендуется обезжирить поверхность профиля I. Установите в профиль I светодиодную ленту IV и подключите ее к источнику питания, строго соблюдая полярность, обозначенную на плате светодиодной ленты IV. Максимально допустимая для подключения длина отрезка светодиодной ленты указана в инструкции к светодиодной ленте. Для обеспечения равномерного свечения ленты по всей длине рекомендуется подавать питание на светодиодную ленту с двух сторон. Установите на профиль I заглушки III.



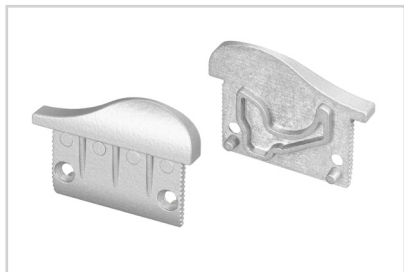
- 3** / Установите профиль I в подготовленный паз и зафиксируйте его. Установите на профиль I экран II.



## СОПУТСТВУЮЩИЕ ТОВАРЫ И АКСЕССУАРЫ

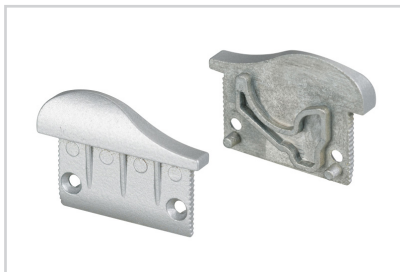
Приобретаются отдельно

Заглушка



**019628**  
ALU-ASYMETRIC левая

Заглушка



**019629**  
ALU-ASYMETRIC правая