

## Технические данные

Светодиодный светильник ПромЛед  
Магистраль v3.0 Мультилинза 60  
Экстра ПК 5000К 135×55°

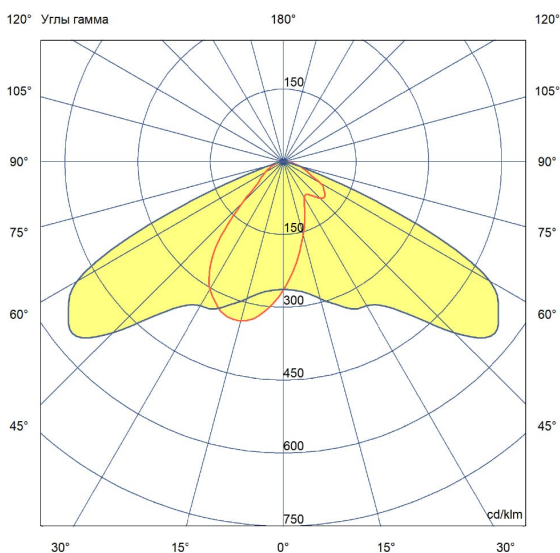


### 1. Описание серии

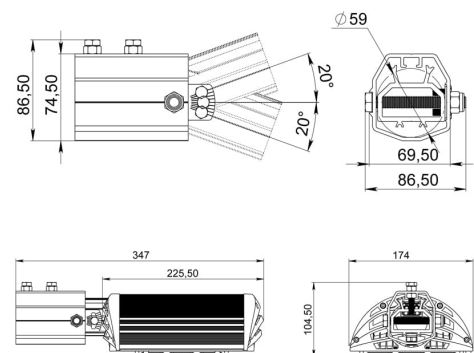
Светодиодные светильники «Магистраль v3.0 Мультилинза» предназначены для освещения как высокоскоростных дорог и широкополосных шоссе класса А1, так и для обычных городских улиц и внутриквартальных пространств. Внешняя сторона светильника цилиндрическая, без ребер – не скапливается пыль, листва и снег. Степень защиты светильника от пыли и влаги IP67. Светильники предназначены для установки на консоль. Оптическая линза позволяет добиться высокой эффективности освещения дорожного полотна при установке на высоких опорах. Светильники подойдут для замены устаревших светильников с лампами ДРЛ 125-700 и ДНаТ 70-400.

### 2. КСС и Габаритный чертеж

Кривая силы света



Габаритный чертеж



### 3. Основные технические данные и характеристики

| Характеристики  | Значение                          |
|---|-----------------------------------|
| Мощность, [Вт ±10%]:  | 60                                |
| Световой поток светильника, [лм ±5%]:                                       | 9 600                             |
| Номинальная коррелированная цветовая температура по ГОСТ Р 54350-2015, [К]: | 5 000                             |
| Тип кривой силы света:  | широкая боковая                   |
| Тип рассеивателя:   |                                   |
| Двойной угол половинной яркости, [°]:                                       | 135x55                            |
| Индекс цветопередачи (CRI), не менее:                                       | 70                                |
| Род тока:   | AC                                |
| Напряжение питания, [В]:  | 176-264                           |
| Частота напряжения электропитания, [Гц]:                                    | 50                                |
| Коэффициент мощности (Pf), не менее:  | 0,98                              |
| Класс защиты от поражения электрическим током (по ГОСТ Р МЭК 60598-1-2017): | I                                 |
| Рекомендуемая высота установки, [м]:  | 5-30                              |
| Степень защиты от пыли и влаги по ГОСТ Р МЭК 60598-1-2011:                  | IP67                              |
| Климатическое исполнение (по ГОСТ 15150-69)                                 | УХЛ1                              |
| Температура эксплуатации, [°C]:   | от -50 до +50                     |
| Срок службы светильника, не менее, [лет]:                                   | 12                                |
| Гарантийный срок, [мес.]:   | 60                                |
| Срок службы светодиодов, не менее, [ч]:                                     | 100 000                           |
| Материал оптического элемента:  | УФ-стабилизированный поликарбонат |
| Материал корпуса:   | профиль из алюминиевого сплава    |
| Материал рассеивателя:  |                                   |
| Цвет покраски   | -                                 |
| Габаритные размеры, [мм]:   | 347×174×105                       |
| Тип крепления:  | консольный                        |
| Масса, [кг]:  | 2,1                               |