

## Технические данные

Светодиодный светильник ПромЛед Барокко 24  
1200мм 48V DC 5000K Матовый



### 1. Описание серии

Серия линейных светодиодных светильников для заливного архитектурного освещения фасадов или акцентной подсветки отдельных элементов зданий.

Диоды 3535 позволяют достичь качественного распределения света без цветовых аберраций. В серии «Барокко Низковольтный» на каждый светодиод установлена индивидуальная линза. Это позволяет распределять световой поток требуемым образом в зависимости от задачи.

Экструдированный корпус выполнен из анодированного алюминия. Рассеиватель изготовлен из ударопрочного закалённого стекла (матованного или прозрачного). Источник питания внешнего исполнения (IP67) защищен от микросекундных импульсов высокой энергии до 6 кВ. В серии «Барокко Низковольтный» источник питания может подключаться как к единичному светильнику, так и к группе светильников.

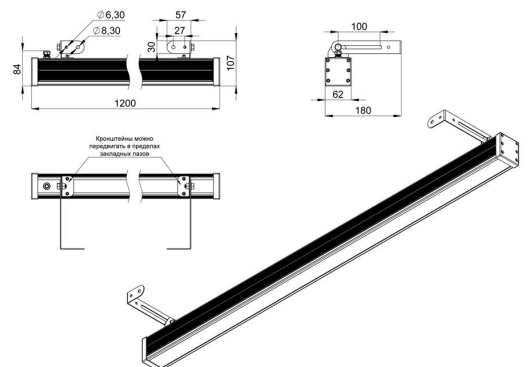
Светильники устанавливаются на кронштейн с возможностью регулировки угла наклона и удобной системой фиксации угла поворота светильника.

### 2. КСС и Габаритный чертеж

Кривая силы света



Габаритный чертеж



### 3. Основные технические данные и характеристики

Характеристики	Значение
Мощность, [Вт ±10%]:	24
Световой поток светильника, [лм ±5%]:	2 820
Световая отдача, [лм/Вт]:	118
Номинальная коррелированная цветовая температура по ГОСТ 34819-2021, [К]:	5 000
Тип кривой силы света:	косинусная
Тип рассеивателя:	матовый
Угол излучения, [°]:	100
Производитель светодиодов:	Samsung
Индекс цветопередачи (CRI), не менее:	80
Род тока:	DC
Коэффициент пульсации (Кп), не более, [%]:	1
Напряжение питания, [В]:	48
Класс защиты от поражения электрическим током (по ГОСТ IEC 60598-1-2017):	III
Степень защиты от пыли и влаги (по ГОСТ IEC 60598-1-2017):	IP67
Климатическое исполнение (по ГОСТ 15150-69):	УХЛ1
Температура эксплуатации, [°C]:	от -50 до +50
Срок службы светильника, не менее, [лет]:	12
Срок службы светодиодов, не менее, [ч]:	100 000
Гарантийный срок на светильник, [мес.]:	60
Материал корпуса:	экструдированный сплав алюминия
Материал рассеивателя:	УФ-стабилизированный поликарбонат
Габаритные размеры, не более, [мм]:	1200×180×107
Тип крепления:	поворотный кронштейн
Масса, [кг]:	3