

## Технические данные

Светодиодный светильник ПромЛед Айсберг 60  
1250мм БАП (350лм 3ч) 3000К Прозрачный

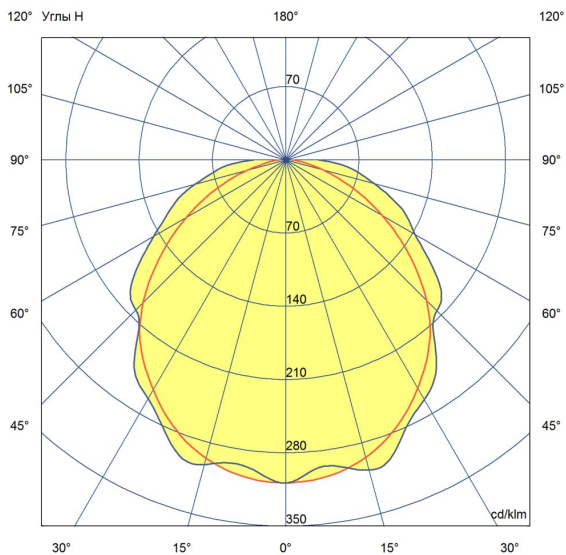


### 1. Описание серии

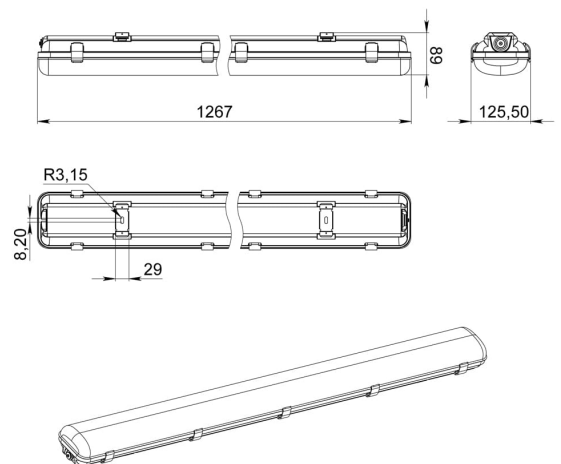
Линейные светодиодные светильники «Айсберг БАП» со встроенным блоком аварийного питания применяются для освещения общественных зданий, складских помещений и для локального освещения в производственных цехах с высокими требованиями к защищенности светильника. Тип крепления: накладной монтаж на потолок или стену. Два тип рассеивателей: прозрачный или матовый. Предназначены для замены светильников ЛПО 1×54 и ЛПО 2×36.

### 2. КСС и Габаритный чертеж

Кривая силы света



Габаритный чертеж



### 3. Основные технические данные и характеристики

| Характеристики                                                            | Значение                        |
|---------------------------------------------------------------------------|---------------------------------|
| Мощность, [Вт ±10%]:                                                      | 60                              |
| Световой поток светильника, [лм ±5%]:                                     | 9 110                           |
| Номинальная коррелированная цветовая температура по ГОСТ 34819-2021, [К]: | 3 000                           |
| Тип кривой силы света:                                                    | косинусная                      |
| Тип рассеивателя:                                                         | прозрачный                      |
| Угол излучения, [°]:                                                      | 120                             |
| Индекс цветопередачи (CRI), не менее:                                     | 70                              |
| Род тока:                                                                 | АС                              |
| Коэффициент пульсации (Кп), не более, [%]:                                | 1                               |
| Напряжение питания, [В]:                                                  | ~176-264                        |
| Частота напряжения электропитания, [Гц ±10%]:                             | 50                              |
| Коэффициент мощности (P <sub>f</sub> ), не менее:                         | 0,98                            |
| Класс защиты от поражения электрическим током (по ГОСТ IEC 60598-1-2017): | I                               |
| Рекомендуемая высота установки, [м]:                                      | 2-6                             |
| Степень защиты от пыли и влаги (по ГОСТ IEC 60598-1-2017):                | IP65                            |
| Климатическое исполнение (по ГОСТ 15150-69):                              | УХЛ4                            |
| Температура эксплуатации, [°С]:                                           | от 0 до +50                     |
| Срок службы светильника, не менее, [лет]:                                 | 12                              |
| Срок службы светодиодов, не менее, [ч]:                                   | 100 000                         |
| Гарантийный срок на блок аварийного питания, [мес.]:                      | 36                              |
| Гарантийный срок на светильник, [мес.]:                                   | 60                              |
| Материал корпуса:                                                         | ABS-пластик                     |
| Материал рассеивателя:                                                    | УФ-стабилизированный полистирол |
| Цвет покраски:                                                            | -                               |
| Габаритные размеры, не более, [мм]:                                       | 1267×125,5×89                   |
| Тип крепления:                                                            | накладной                       |
| Масса, [кг]:                                                              | 1                               |
| Мощность аварийного блока питания, [Вт]:                                  | 2,5                             |
| Световой поток в аварийном режиме, [лм]:                                  | 350                             |
| Время работы в аварийном режиме, [ч]:                                     | 3                               |
| Емкость аккумуляторной батареи, [мАч]:                                    | 1 500                           |
| Напряжение аккумуляторной батареи, [В]:                                   | 6,4                             |
| Время полной зарядки батареи, [ч]:                                        | 24                              |