

Электронная документация

АЛЮМИНИЕВЫЙ ПРОФИЛЬ

ARH-KANT-H8-2000 ANOD

ОПИСАНИЕ

- Накладной угловой профиль.
- Компактные размеры.
- Экран, заглушки и другие дополнительные аксессуары поставляются отдельно.

ПРИМЕНЕНИЕ

- Подсветка мебели, пазов, ниш и других элементов интерьера.
- Для светодиодных лент и линеек шириной до 4 мм.



4 мм




Накладной



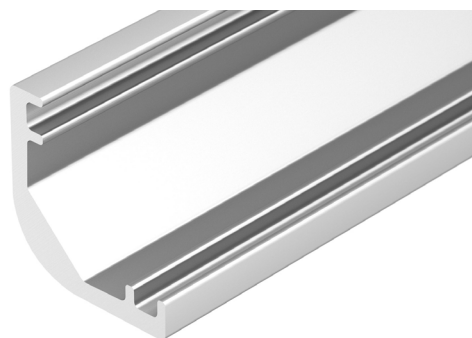
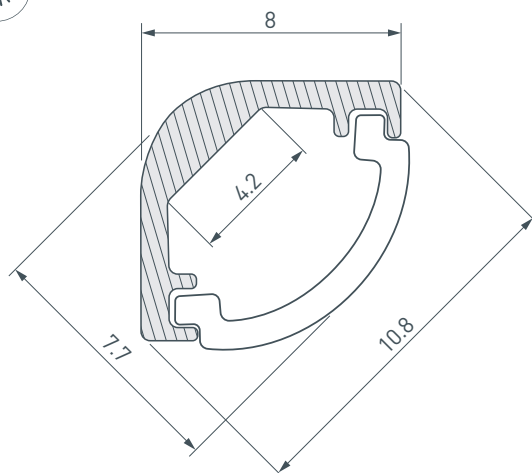
Серебристый

ПАРАМЕТРЫ

Артикул	036323
Модель	ARH-KANT-H8-2000 ANOD
Цвет	 серебристый
Покрытие	анодированное
Форма (сечение)	угловая
Назначение	для контурной подсветки
Размеры профиля	2000×8×8 мм
Ширина площадки для лент	4.2 мм
Рассеиваемая (отводимая) тепловая мощность* на 1 м	7 Вт

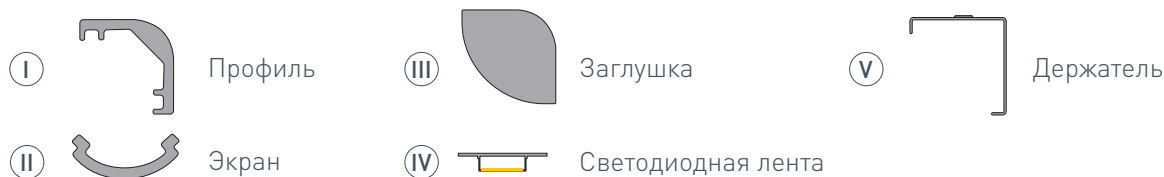
* При использовании светодиодных лент и линеек.

ЧЕРТЕЖ

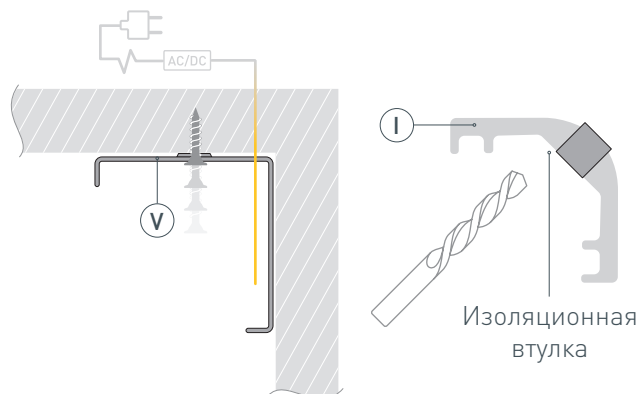


РУКОВОДСТВО ПО МОНТАЖУ ПРОФИЛЯ

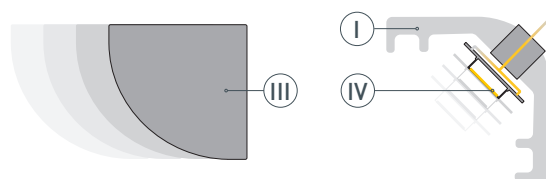
Установка профиля на держатели
Необходимые компоненты:



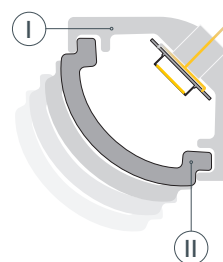
- 1** / Закрепите держатели (V) на поверхности и выведите наружу кабель от источника питания светодиодной ленты. Просверлите отверстие в профиле (I) для вывода кабеля питания светодиодной ленты. Установите и зафиксируйте в профиле (I) в отверстии для кабеля питания светодиодной ленты проходную изоляционную втулку.



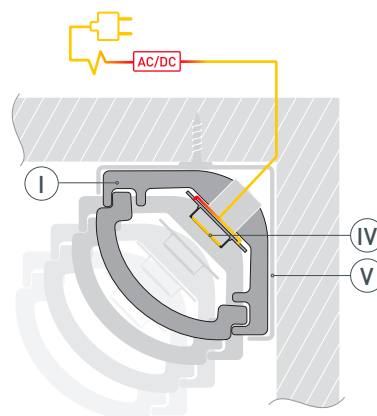
- 2** / Перед приклеиванием светодиодной ленты рекомендуется обезжирить поверхность профиля (I). Установите в профиль (I) светодиодную ленту (IV) и пропустите кабель питания ленты через изоляционную втулку в профиле (I). Установите на профиль (I) заглушки (III).



- 3** / Установите на профиль (I) экран (II).



- 4** / Установите профиль (I) в держатели (V) и подключите светодиодную ленту (IV) к источнику питания, строго соблюдая полярность, обозначенную на плате светодиодной ленты (IV). Максимально допустимая для подключения длина отрезка светодиодной ленты указана в инструкции к светодиодной ленте. Для обеспечения равномерного свечения ленты по всей длине рекомендуется подавать питание на светодиодную ленту с двух сторон.



СОПУТСТВУЮЩИЕ ТОВАРЫ И АКСЕССУАРЫ

Приобретаются отдельно

Экран



036324
ARH-KANT-H8-2000 Round Opal

Заглушка



037354
ARH-KANT-H8 с отверстием

Заглушка



037353
ARH-KANT-H8 глухая

Держатель



037355
ARH-KANT-H8