

10 Утилизация:

10.1 Светодиодные светильники относятся к малоопасным твердым бытовым отходам. Изделия необходимо утилизировать путем передачи в специализированные организации по переработке вторичного сырья в соответствии с законодательством стран, где произведена покупка.

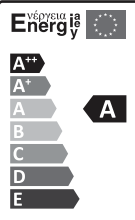
11 Гарантийные обязательства:

- 11.1 Гарантийный срок – 2 года при соблюдении правил эксплуатации.
11.2 За неправильную транспортировку, хранение, монтаж и эксплуатацию изделия, изготовитель ответственность не несет.
11.3 При отсутствии номера партии, даты продажи, штампа торгующей организации, подписей продавца и покупателя на Гарантийном талоне, гарантийный срок исчисляется со дня изготовления изделия.
11.4 Номер партии и дата изготовления нанесены на корпус светильника в формате XX-YY.ZZZZ, где XX обозначает код завода-изготовителя, YY – месяц, ZZZZ – год.

12 Гарантийный талон:

12.1 Гарантийный талон действителен только при заполнении всех данных.

Номер партии и дата изготовления	Заполняется продавцом	см. на корпусе изделия
Дата продажи		дд/мм/ гггг
Адрес продавца		штамп магазина
Штамп продавца		подпись, штамп продавца
Покупатель		ФИО, подпись



RU Изготовитель:
«ОПАЛТЕК (ГК) Лимитед». Флэт А, 9 Флор, Селвин Фэктори Билдинг, 404 Квун-Тонг роуд, Квун-Тонг, Коулун, Гонконг, Китай. Сделано в Китае.

Уполномоченная организация (Импортер): ООО «ВТЛ» 192102, г. Санкт-Петербург, ул. Бухарестская, д. 22, корп. 2, лит. Д, пом. 1-Н, офис 115

Гарантия: 2 года.
Дату изготов.: (см. на изделии).
Срок годности: не ограничен.



UA Виробник:
«ОПАЛТЕК (ГК) Лімітед», Флэт А, 9 Флор, Селвин Фэктори Билдинг, 404 Квун-Тонг роуд, Квун-Тонг, Коулун, Гонконг, Китай. Зроблено в Китаї.

Постачальник в Україні:
ТОВ «ДЖАЗ ЛАЙТ» 04112, м. Київ, вул. Дегтярівська, 50, оф. 604. Тел. (044) 451-51-37
Гарантія: 2 роки.
Дата виготов. (див. на виробі).
Термін придатності: не обмежений.



BY Вытворца:
«ОПАЛТЕК (ГК) ЛІМІТЭД». Флэт А, 9 Флор, Сэлвин Фэктори Билдинг, 404 Квун-Тонг Роуд, Квун-Тонг, Коулун, Ганконг, Китай. Зроблена ў Кітаі.

Ўпаўнаважаная арганізацыя (Імпартэр): ІП Кашкан Андрэй Алегавіч. 220025, г. Мінск, вул. Ясеніна д.34, кв. 25
Тэл: +375 (33) 366-33-70
Гарантыя: 2 гады. Дату вырабу: (гл. на вырабе). Тэрмін прыдатнасці: не абмежаваны.



ТЕХНИЧЕСКИЙ ПАСПОРТ И РУКОВОДСТВО ПО ЭКСПЛУАТАЦИИ

СВЕТИЛЬНИК СВЕТОДИОДНЫЙ для ПОДСВЕТКИ СТЕН И СТУПЕНЕЙ СЕРИИ PST/W

1 Назначение:

- 1.1 Светодиодный светильник PST/W (далее светильник) используется для уличного и внутреннего освещения стен, ступеней лестниц и т.п.
1.2 Светильник рассчитан для работы от сети переменного тока ~100-253В/50-60Гц. В светильнике в качестве источника света используются светодиоды SMD 2835 белого свечения.
1.3 Светильник производится в климатическом исполнении УХЛ4, нижняя пороговая рабочая температура -25°C, верхняя +50°C.
1.4 Светильник соответствует классу защиты II от поражения электрическим током.

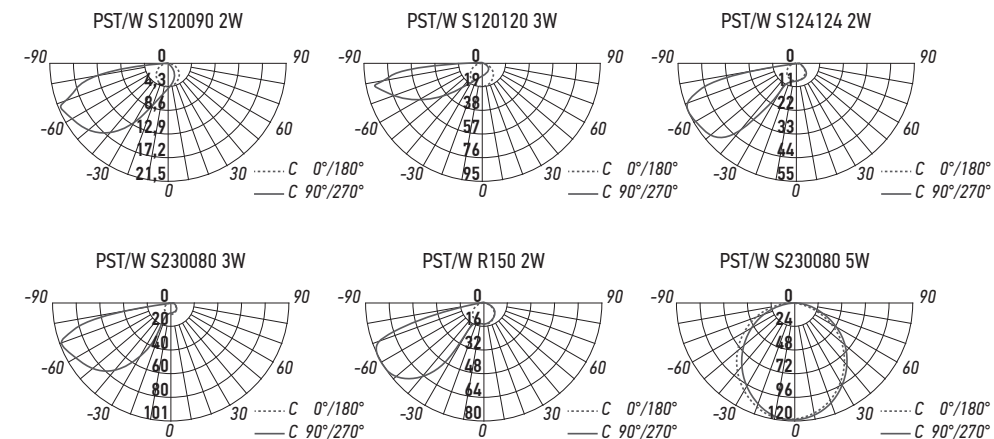
2 Преимущества:

- 2.1 Светильник имеет мгновенное включение, хорошую цветопередачу, обладает механической прочностью.
2.2 Светильник имеет компактные размеры.

3 Особенности:

- 3.1 Светильник используется для интерьерного освещения, служит для комфортного передвижения людей в темное время суток.
3.2 Светильник обеспечивает мягкий рассеивающий свет.
3.3 Светильник имеет небольшие размеры, удобен при монтаже.

4 Кривые силы света:



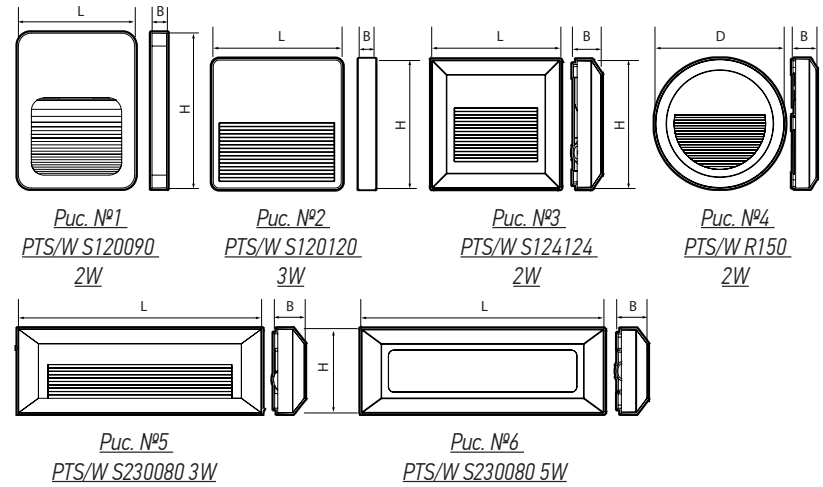
БЛАГОДАРИМ ЗА ПОКУПКУ

<http://jazz-way.com>

5 Технические характеристики:

	PST/W S120090 2W 4000K White IP44	PST/W S120120 3W 4000K White IP65	PST/W S124124 2W 4000K GREY IP65	PST/W R150 2W 4000K GREY IP65	PST/W S230080 3W 4000K GREY IP65	PST/W S230080 5W 4000K GREY IP65
Номинальная мощность, Вт	2	3	2	2	3	5
Номинальное напряжение, В	~230	~230	~230	~230	~230	~230
Диапазон рабочего напряжения, В	~100-253	~100-253	~100-253	~100-253	~100-253	~100-253
Потребляемый ток, А	0,004	0,007	0,004	0,004	0,007	0,011
Цветовая температура, К	4000	4000	4000	4000	4000	4000
Световой поток, Лм	40	100	70	70	120	340
Источник света, светодиоды LED	SMD 2835	SMD 2835	SMD 2835	SMD 2835	SMD 2835	SMD 2835
Количество светодиодов, шт.	4	8	16	18	18	56
Индекс цветопередачи, Ra	>70	>70	>70	>70	>70	>70
Коэффициент мощности	>0,5	>0,5	>0,5	>0,5	>0,5	>0,5
Угол светораспределения в продольной и поперечной плоскостях, гр°	70°/120°	24°/120°	60°/120°	60°/120°	65°/120°	120°/120°
Тип кривой силы света	Д (косинусная)	К (концентрированная)	Д (косинусная)	Д (косинусная)	Д (косинусная)	Д (косинусная)
Тип светораспределения	асимметричная (кососвет)					
Класс светораспределения	П (прямого света)					
Степень защиты	IP44	IP65	IP65	IP65	IP65	IP65
Класс защиты от поражения электрическим током	II	II	II	II	II	II
Класс энергетической эффективности	A	A	A	A	A	A+
Климатическое исполнение	УХЛ4	УХЛ4	УХЛ4	УХЛ4	УХЛ4	УХЛ4
Диапазон рабочих температур, °С	-25°...+50°	-25°...+50°	-25°...+50°	-25°...+50°	-25°...+50°	-25°...+50°
Габаритные размеры LxВxН, мм	90x12x120	120x12x120	124x27x124	ø150x27	230x28x80	230x28x80
Вес нетто, кг	0,054	0,080	0,179	0,280	0,217	0,300
Цвет корпуса	белый	белый	серый	серый	серый	серый
Материал корпуса	поликарбонат	пластик	поликарбонат	поликарбонат	поликарбонат	поликарбонат
Материал рассеивателя	поликарбонат	поликарбонат	поликарбонат	поликарбонат	поликарбонат	поликарбонат
Срок службы, часов	30000	30000	30000	30000	30000	30000
Гарантия	2 года	2 года	2 года	2 года	2 года	2 года

Технические характеристики определённого артикула Изделия указаны на упаковке. Фирма производитель оставляет за собой право на внесение изменений в конструкцию, дизайн и комплектацию Изделия, не ухудшающих его технических и потребительских характеристик.



6 Комплектность:

- 6.1 Светильник PST/W, шт. 1
- 6.2 Технический паспорт и руководство по эксплуатации, шт. 1
- 6.3 Упаковочная коробка, шт. 1

7 Требования по технике безопасности:

- 7.1 Монтаж Изделия, устранение неисправностей, чистка производится только при отключении электропитания, квалифицированным специалистом.
- 7.2 Использовать Изделие допускается только при указанном напряжении сети.
- 7.3 Не располагать светильник вблизи горючих, легковоспламеняющихся предметов и химически активных элементов.
- 7.4 Светильник ремонту не подлежит. При выходе из строя Изделие утилизировать.

8 Подготовка Изделия к работе, установка, правила эксплуатации:

- 8.1 Распаковать Изделие, убедиться в его целостности и комплектации.
- 8.2 Закрепить Изделие на ровную поверхность.
- 8.3 Подключить к сети, соединив сетевые провода с соответствующими выводами Изделия.
- 8.4 Для обеспечения длительного срока службы светильника не рекомендуется круглосуточное использование светильника.
- 8.5 В процессе эксплуатации, не реже двух раз в год, необходимы профилактический осмотр и чистка Изделия. Чистка Изделия от загрязнения производится мягкой ветошью, смоченной в слабом мыльном растворе только при отключенном питании.
- 8.6 При установке Изделия в среде с повышенной влажностью подключение к сети питания производится только посредством влагозащищенных клемм с IP65.
- 8.7 Не допускается непрерывная работа Изделия более чем 16 часов в сутки.
- 8.8 Светильник не диммируется.

9 Условия транспортировки и хранения:

- 9.1 Транспортирование допускается любым видом крытого транспорта, обеспечивающего защиту упакованной продукции от механических повреждений, непосредственного воздействия атмосферных осадков и ударных нагрузок в соответствии с правилами перевозок грузов, действующих на транспорте данного вида.
- 9.2 Условия транспортирования в части воздействия механических факторов – группа С (средние) по ГОСТ 23216-78.
- 9.3 Условия хранения светильников должны соответствовать группе условий хранения 3 (Ж3) по ГОСТ 15150-69. Хранение осуществляется в упаковке изготовителя в закрытых помещениях с естественной вентиляцией при температуре от -50°С до +50°С и относительной влажности не более 98% при 35°С.