

ВОЗМОЖНЫЕ НЕИСПРАВНОСТИ И СПОСОБЫ ИХ УСТРАНЕНИЯ

Светильник не включается (не светит)	Отсутствие питающего напряжения в электрической сети; Неисправен кабель питания светильника; Отсутствие контакта(соединений) проводов и клеммных зажимов; Неисправен LED-драйвер(блок питания) светильника;	Проверить наличие питающего напряжения в электрической сети; Проверить целостность кабеля питания; Проверить наличие контакта(соединений) проводов и клеммных зажимов; Обратитесь в сервисный центр или на завод-изготовитель;
Светильник включается (светит), но периодически мерцает	Переход LED-драйвера в аварийный режим из-за перепадов напряжения в сети; Неисправен LED-драйвер светильника;	Устранить проблемы в электрической сети; Обратитесь в сервисный центр или на завод-изготовитель;
Светильник светит тусклее, чем обычно	Частичный выход из строя светодиодного модуля светильника, LED-драйвера;	Обратитесь в сервисный центр или на завод-изготовитель;

6. СВЕДЕНИЯ ОБ УТИЛИЗАЦИИ

Выработавшие свой срок службы светодиодные светильники без аккумуляторов относятся к отходам IV класса опасности (мало опасные), аккумуляторы - к отходам III класса опасности (умеренно опасные). После окончания срока службы их необходимо сдать в специализированную организацию, имеющую лицензию на право утилизации опасных отходов или отправить на завод-изготовитель.

7. ПРАВИЛА ХРАНЕНИЯ И ТРАНСПОРТИРОВКИ

Светильник поставляется упакованным в коробку из гофрокартона.

Светильник транспортируется всеми видами крытого транспорта в соответствии с правилами, действующими на каждом используемом виде транспорта.

Условия транспортирования в части воздействия механических факторов должны соответствовать условиям по ГОСТ 23216.

Условия транспортирования в части воздействия климатических факторов должны соответствовать условиям хранения 5 по ГОСТ 15150.

Сроки транспортирования должны входить в общий срок службы светильников(не более 3 месяцев).

Условия хранения светильника в упаковке изготовителя в части воздействия климатических факторов должны соответствовать условиям хранения 2 по ГОСТ 15150 и ГОСТ 23216.

8. ГАРАНТИЙНЫЕ ОБЯЗАТЕЛЬСТВА

Изготовитель гарантирует соответствие светильника техническим характеристикам при соблюдении потребителем условий эксплуатации, транспортирования, хранения и монтажа.

Гарантийный срок светильника составляет - 5 лет (со дня даты продажи, а в случае невозможности ее установления - с даты отгрузки покупателю (производителем сроки гарантии могут быть увеличены)).

Бесплатный ремонт, замена светильника(или его частей) в случае его неисправности в течение гарантийного срока осуществляется заводом-изготовителем при условии соблюдения потребителем условий транспортирования, хранения, монтажа и эксплуатации.

К гарантийному ремонту принимаются изделия, не подвергавшиеся разборке и конструктивным изменениям, не имеющие механических повреждений, при сохранении защитных наклеек, пломб, паспорта(копия) предприятия - изготовителя и упаковки.

Ремонт изделия(или его частей) осуществляет, непосредственно, завод-изготовитель или авторизованные СЦ (сервисный центр).

Для извещения о гарантийном случае Вы можете воспользоваться любым из вариантов:

- позвонить по номеру телефона **8 800-500-09-16**(бесплатно) и в тоновом режиме нажать кнопку «4». Вы будете перенаправлены на специалиста колл-центра гарантийной службы;
- сообщить на электронный адрес **service@fereks.ru**;
- заполнить форму обратной связи на сайте **www.fereks.ru** в разделе "Гарантия и поддержка".

СВИДЕТЕЛЬСТВО О ПРИЕМКЕ

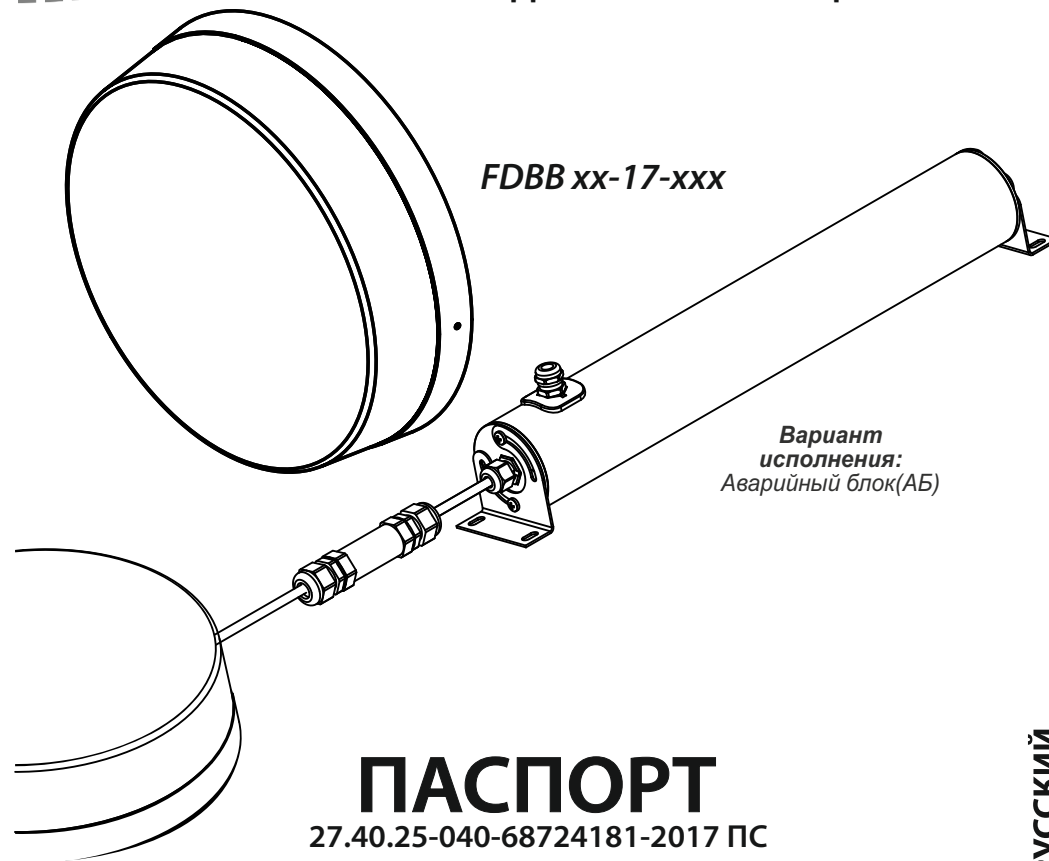


ООО «ТОРГОВЫЙ ДОМ «ФЕРЕКС»
422624, Россия,
Республика Татарстан,
с. Столбище, ул. Совхозная, 4В
+7 (843) 784 10 13, 8 800 500 09 16
www.fereks.ru, office@fereks.ru

ФЕРЕКС

светодиодные решения

ОСВЕЩЕНИЕ КОРИДОРОВ, ПОДЪЕЗДОВ,ЗДАНИЙ И СООРУЖЕНИЙ, ДЕЖУРНОЕ ОСВЕЩЕНИЕ



ПАСПОРТ

27.40.25-040-68724181-2017 ПС

Светильник светодиодный серия FDBB

EAC

РОССИЙСКАЯ ФЕДЕРАЦИЯ
Республика Татарстан

ТАИССР
1920-2020

РУССКИЙ

1. ОБЩИЕ СВЕДЕНИЯ И НАЗНАЧЕНИЕ

Светильник светодиодной серии FDBB (далее светильник), предназначен для широкого применения в сфере ЖКХ: - освещение лестничных пролетов; освещение подъездов зданий и сооружений; освещение коридоров; использование в качестве дежурного освещения. Произведен по ТУ 27.40.25-040-68724181-2017, соответствует требованиям технических регламентов ТР ТС 004/2011, ТР ТС 020/2011, ТР ЕАЭС 037/2016.

2. ОСНОВНЫЕ ТЕХНИЧЕСКИЕ ХАРАКТЕРИСТИКИ

Кривая силы света

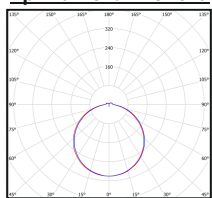


рис.1

Потребляемая мощность, Вт	17
Номинальное напряжение питания(АС), В	230
Диапазон рабочего напряжения питания(АС), В	176 - 264
Частота, Гц	50
Коэффициент мощности драйвера (cos φ), не менее	0,96
Класс защиты от поражения электрическим током	I
Производитель светодиодов	Nichia
Класс светораспределения	прямой
Общий световой поток светильника, лм:	
FDBB xx-17-850 / FDBB xx-17-840 / FDBB xx-17-830	1961 / 1824 / 1696
FDBB xx-17-950 / FDBB xx-17-940 / FDBB xx-17-930	1725 / 1605 / 1492
Общий световой поток светильника в аварийном режиме(5000К), лм	246
Цветовая температура, К	2700 ÷ 6500
Индекс цветопередачи	CRI80; CRI90
Коэффициент пульсаций светового потока, не более	5%
Тип КСС(кривой силы света)	Д-косинусная (120°)(рис.1)
Температура эксплуатации, °С	от -40 до +50
Вид климатического исполнения*	УХЛ3.1 / У2
Степень защиты от воздействия окружающей среды*	IP20 / IP65
Корпус светильника	сплав алюминия с полимерным покрытием
Материал оптики	ПММА(полиметилметакрилат)
Материал светопропускающей оболочки	опаловый поликарбонат
Крепление	накладное
Габаритные размеры(ДхВ), мм	см.рис.2
Масса, не более, кг	1,2 (2,0 с блоком аварийного питания)
Ресурс работы светильника, не менее, ч	100 000

Аккумулятор(для модификаций с аварийным блоком(АБ)):

Тип:3,6В; 2,0Ач; Ni-Cd / Ni-Mh
 Время полного заряда аккумулятора:не менее 24ч.
 Время работы в аварийном режиме:не менее 1ч.
 При снижении времени работы в аварийном режиме от заявленной - аккумулятор необходимо заменить.

Структура обозначения

FDBB xx-xxx-xxx

- ① ② ③ ④

- 1 - Наименование серии;
 2 - Номер модификации(01-99);
 3 - Номинальная потребляемая мощность светильника;
 4 - Цветовой код: трехзначное число, первая цифра которого соответствует первой цифре индекса цветопередачи (CRI, при CRI80-допускается не указывать), а вторая и третья цифры соответствуют первым двум цифрам коррелированной цветовой температуры: 27(2700К)-65(6500К).

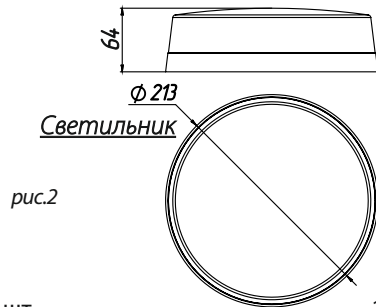
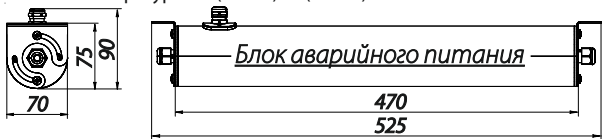


рис.2

3. КОМПЛЕКТ ПОСТАВКИ

- Светильник, шт.1
 Упаковка из гофрокартона, шт.1 Паспорт, шт.1

4. ТРЕБОВАНИЯ ПО МОНТАЖУ И ЭКСПЛУАТАЦИИ

Монтаж и эксплуатация светильника должна производиться в соответствии с паспортом на изделие, а также «Правилами технической эксплуатации электроустановок потребителей».

Все работы по монтажу, замене, подключению светильника должны проводиться только при отключенном питающем напряжении.

При подключении проводов питания к светильнику необходимо обеспечить степень защиты соединения не ниже степени защиты светильника.

Перед вводом в эксплуатацию светильник должен быть заземлен, характеристики заземления должны соответствовать ГОСТ 12.1.030.

Эксплуатация светильника с поврежденной светопропускающей оболочкой не допускается.

Не допускается эксплуатация светильника с поврежденной изоляцией проводов.

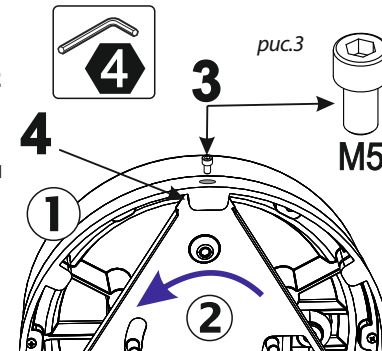
Нормы качества электроэнергии должны соответствовать требованиям ГОСТ 32144-2013.

5. ИНСТРУКЦИЯ ПО МОНТАЖУ И ПОДКЛЮЧЕНИЮ

Распакуйте светильник

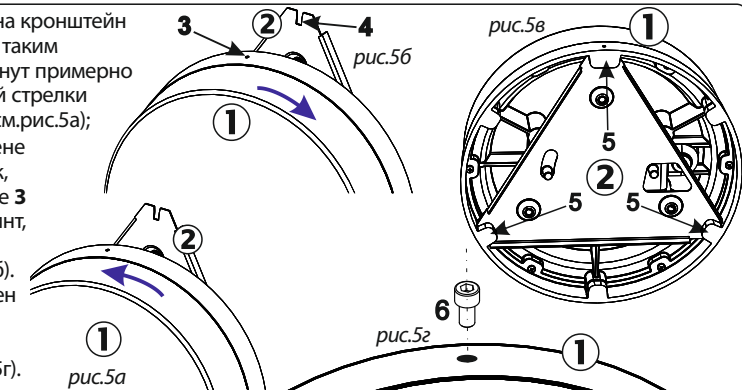
Монтаж

Выверните установочный винт 3.
Поверните кронштейн 2 против часовой стрелки (вид сзади), освобождая от зацепов 4 корпуса 1 и снимите его.

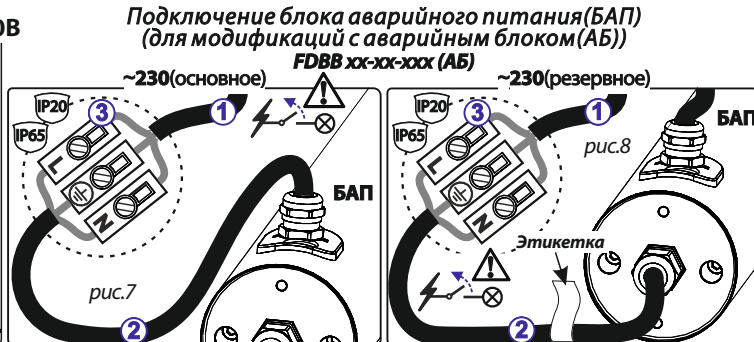
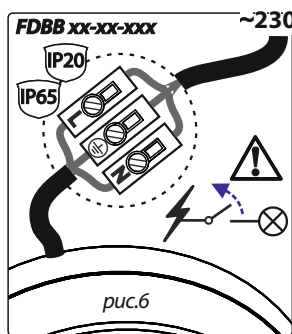


** - только для FDBB 01-17-xxx

Установите светильник 1 на кронштейн 2, для чего, отрегулируйте его таким образом, чтобы он был повернут примерно на 20 градусов против часовой стрелки относительно кронштейна 2 (см.рис.5а);
Прижмите светильник 1 к стене и поверните его обратно так, чтобы совместились отверстие 3 корпуса под установочный винт, и паз 4 кронштейна 2 под установочный винт(см.рис.5б). При этом кронштейн 2 должен зайти в зацепы 5 корпуса 1(см.рис.5в). Заверните установочный винт 6(см.рис.5г).



Подключение



не менее 3х0,75мм² (для IP20)
 3х1,0мм² (для IP65)

Цвета проводов:
 L("Фаза")-коричневый
 N("Ноль")-синий
 PE("Земля")-желто-зеленый

Подключение основного питания.
 Подключите электропитающий провод 1 к проводу светильника 2 через клеммник 3(в комплект не входит), соблюдая цветовую маркировку проводников.

Подключение резервного питания (со стороны вывода светильника имеется этикетка)
 Подключите электропитающий провод 1 к проводу светильника 2 через клеммник 3(в комплект не входит), соблюдая цветовую маркировку проводников.

- ⚠ Клеммник(и) в комплект не входят
- ⚠ В модификациях с диммингом дополнительный провод светильника имеет этикетку с цветовой маркировкой сигналов управления и его подключение необходимо производить согласно информации на ней.

⚠ Светильник подключается к некоммутируемой сети освещения, т.е. между фидером и светильником не должно быть никаких выключателей, кроме автоматов защиты.