

Nimbus

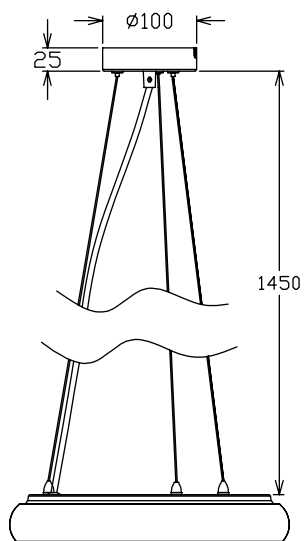
Круглые светильники Nimbus подходят для накладного и подвесного монтажа, представлены в диаметрах 300 (25 Вт) и 400 мм (35 Вт) в черном и белом цветах. Скоба для накладного монтажа поставляется в комплекте со светильником, аксессуары для подвеса заказываются отдельно.

Технические характеристики:

- ▶ Мощность 25W/35W
- ▶ Световой поток см. таблицу
- ▶ Цветовая температура 4000K
- ▶ Степень защиты оболочки светильника IP40
- ▶ Размер изделия см. таблицу
- ▶ AC220-240V
- ▶ Частота сети 50Hz +/-10%
- ▶ Индекс цветопередачи Ra>83
- ▶ Коэффициент мощности $\geq 0,95$
- ▶ Класс защиты от поражения электрическим током II
- ▶ Кп светового потока $\leq 5\%$
- ▶ Тип климатического исполнения УХЛ4
- ▶ Температурный режим от +1°C до +40°C
- ▶ Угол светового потока 115°
- ▶ Гарантия 5 лет
- ▶ Срок службы светодиодов 50 000 часов
- ▶ Материал корпуса алюминий
- ▶ Цвет корпуса черный/белый



Nimbus



Комплект для подвеса (заказывается отдельно)

Артикул	Наименование
V4-A0-90.0025.CBL-0000	Комплект для подвеса светильников Nimbus и DL черный RAL9005мр, длина троса 2,5 м
V4-A0-00.0025.CBL-0000	Комплект для подвеса светильников Nimbus и DL белый RAL9003мр, длина троса 2,5 м
V4-A0-90.0040.CBL-0000	Комплект для подвеса светильников Nimbus и DL черный RAL9005мр, длина троса 4 м
V4-A0-00.0040.CBL-0000	Комплект для подвеса светильников Nimbus и DL белый RAL9003мр, длина троса 4 м

Уточняйте подробности и цены у менеджеров Varton

