

НОВИНКА Rigel RZhD

Светодиодные осветительные устройства, предназначенные для установки на жестких поперечинах контактной сети



Общая матрица серии:

Мощности, Вт	КЦТ, К
40Вт, 60Вт, 80Вт	4000/5000
100Вт, 120Вт, 130Вт	4000/5000

Получено положительное заключение НИИАС



ПРЕИМУЩЕСТВА СВЕТИЛЬНИКОВ СЕРИИ:

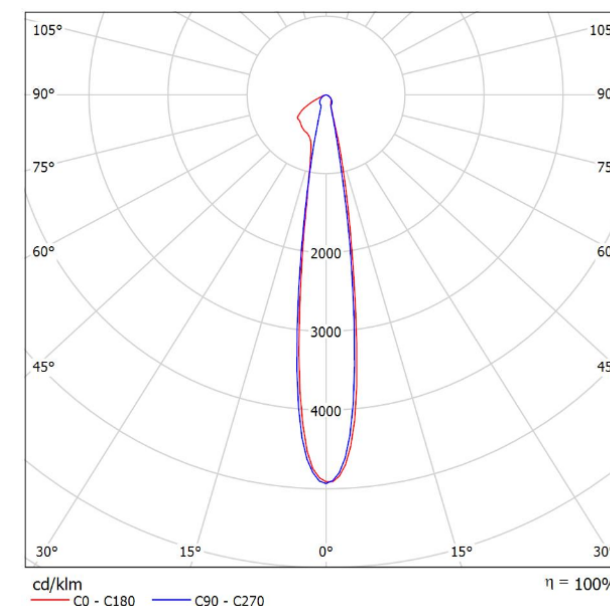
- ▶ Эффективная КСС для освещения ЖД путей и междупутья
- ▶ ЭМС в соответствии с требованиями РЖД
- ▶ Виброустойчивость в соответствии с требованиями РЖД
- ▶ Совместимость с АСУНО "Стриж" РЖД

Технические характеристики Rigel RZhD

Артикул	Мощность, Вт	Световой поток, лм	КЦТ, К	Размер
D1-I0-7RIG1-04URG-6504040	40	5040	4000	474x278x307
D1-I0-7RIG1-04URG-6504050	40	5040	5000	
D1-I0-7RIG2-04URG-6506040	60	7150	4000	
D1-I0-7RIG2-04URG-6506050	60	7150	5000	
D1-I0-7RIG3-04URG-6508040	80	9000	4000	
D1-I0-7RIG3-04URG-6508050	80	9000	5000	
D1-I0-7RIG4-04URG-6510040	107	12500	4000	536x312x409
D1-I0-7RIG4-04URG-6510050	107	12500	5000	
D1-I0-7RIG5-04URG-6512040	120	13800	4000	
D1-I0-7RIG5-04URG-6512050	120	13800	5000	
D1-I0-7RIG6-04URG-6513040	130	15000	4000	
D1-I0-7RIG6-04URG-6513050	130	15000	5000	

Диапазон входного переменного напряжения	175 - 300 В (50 Гц)
Коэффициент мощности	≥0,95
Класс защиты от поражения электрическим током	I
Степень защиты	IP65
Группа механического исполнения	MC3
Индекс цветопередачи	≥70
Протоколы управления светильником	1 - 10V
Разъем сопряжения	NEMA

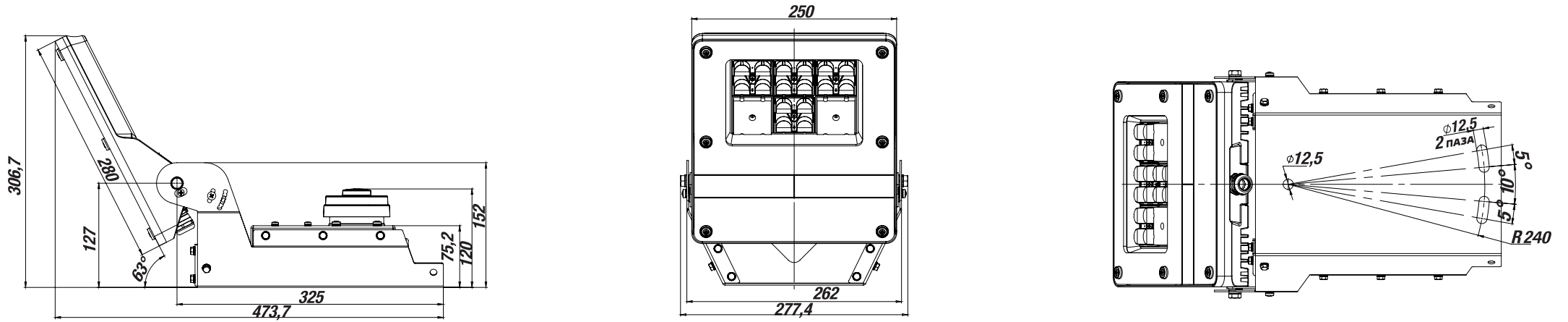
КСС светильника Rigel RZhD



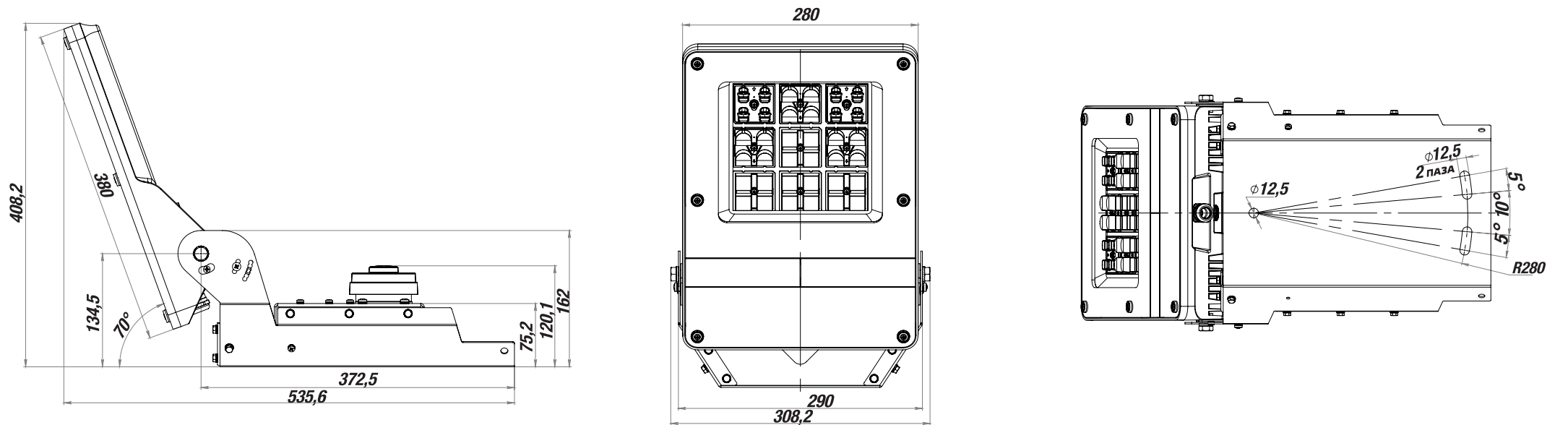
КСС позволяет обеспечить требования освещенности по ГОСТ 54984-2012

Габаритные размеры

Rigel RZhD 40, 60, 80Bт



Rigel RZhD 100, 120, 130Bт



Типовые решения на базе серии светильников Rigel RZhD

Высота ригеля: 12,5м

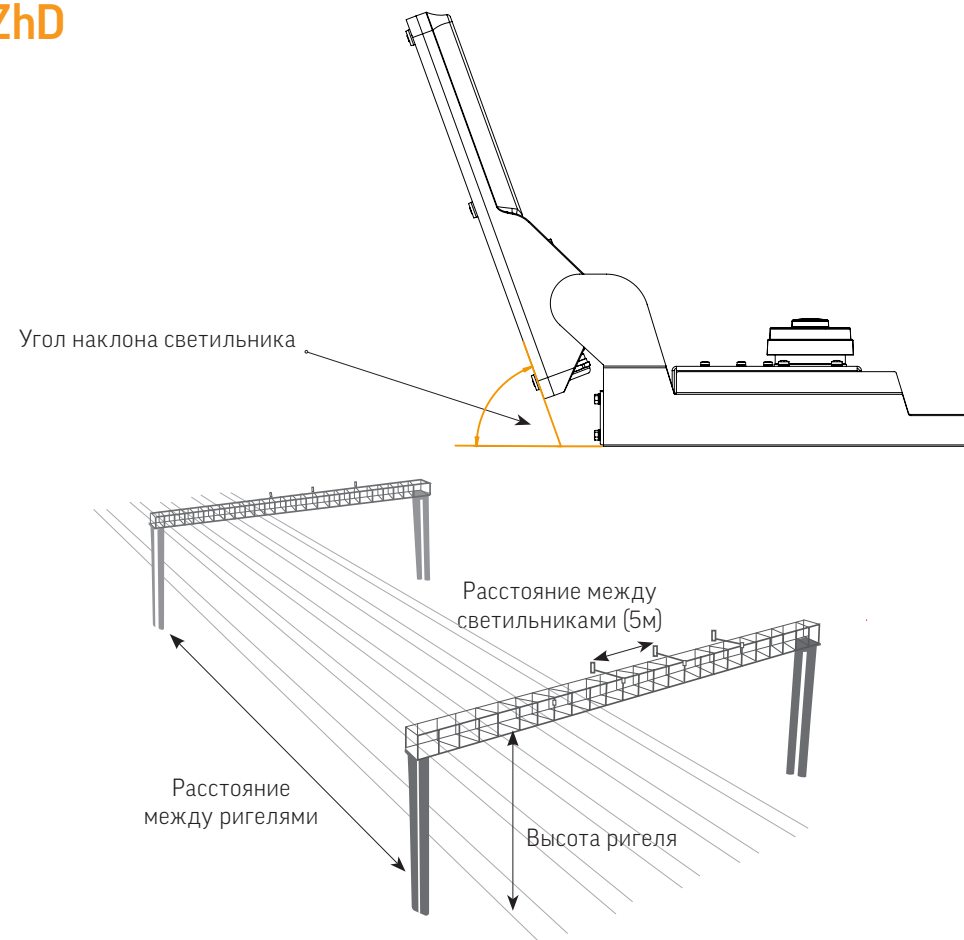
Минимальная освещенность на ЖД полотне: 5лк

Расстояние между ригелями, м	Рекомендуемый светильник	Угол наклона светильника
120	Rigel RZhD 130Вт	72
110	Rigel RZhD 120Вт	70
100	Rigel RZhD 100Вт	68
90	Rigel RZhD 80Вт	66
80	Rigel RZhD 60Вт	64
70	Rigel RZhD 40Вт	62
60	Rigel RZhD 40Вт	60

Высота ригеля: 11,5м

Минимальная освещенность на ЖД полотне: 5лк

Расстояние между ригелями, м	Рекомендуемый светильник	Угол наклона светильника
120	Rigel RZhD 130Вт	74
110	Rigel RZhD 120Вт	72
100	Rigel RZhD 100Вт	70
90	Rigel RZhD 80Вт	68
80	Rigel RZhD 60Вт	66
70	Rigel RZhD 40Вт	64
60	Rigel RZhD 40Вт	62



Высота ригеля: 11,5м

Минимальная освещенность на ЖД полотне: 10лк

Расстояние между ригелями, м	Рекомендуемый светильник	Угол наклона светильника
80	Rigel RZhD 100Вт	68
70	Rigel RZhD 80Вт	64
60	Rigel RZhD 60Вт	60