

КОННЕКТОР для открытых лент шириной 8 мм (2pin)



ОПИСАНИЕ

- Данное устройство предназначено для подключения питания к одноцветным открытым лентам.
- Хорошо подходит для светодиодных лент с большим кол-вом светодиодов, прозрачная крышка не скрывает свет первого светодиода.
- Простое и удобное подключение светодиодной ленты и проводов питания. Зачистка изоляции провода не требуется.
- Надежная фиксация светодиодной ленты.

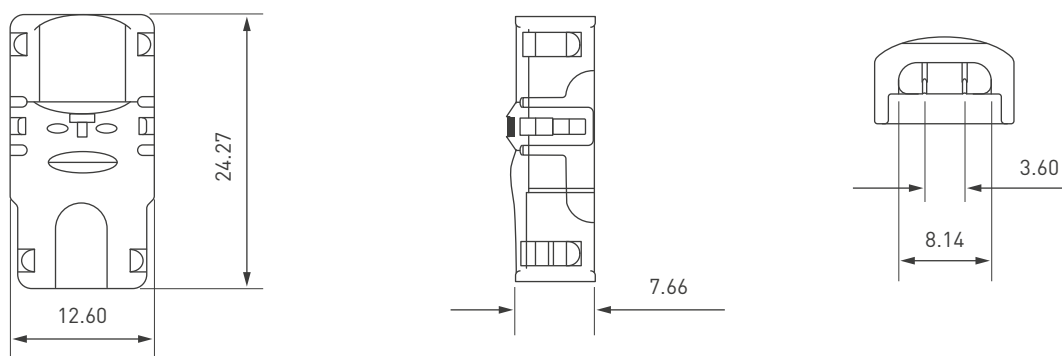
ПАРАМЕТРЫ

Артикул	032235
Модель	HIP-MONO-8-2pin-STW

ОСНОВНЫЕ ТЕХНИЧЕСКИЕ ХАРАКТЕРИСТИКИ

Тип соединения	прокол
Число контактов	2 шт
Габаритные размеры, L×W×H	24.27×12.60×7.66 мм
Ширина подключаемой светодиодной платы	8 ±0.4 мм
Калибр провода	22-18 AWG
Сечение провода	0.34-0.75 мм²
Допустимое напряжение	DC 3-24 В
Максимальный допустимый ток	до 3 А
Цвет корпуса (крышка/основание)	Прозрачный/черный
Материал корпуса	PC
Степень пылевлагозащиты	IP20

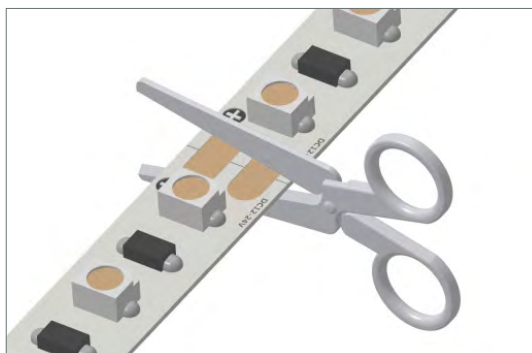
ГАБАРИТНЫЕ РАЗМЕРЫ



Размеры имеют допуск ±0.1 мм.

УСТАНОВКА СО СТОРОНЫ СВЕТОДИОДНОЙ ЛЕНТЫ

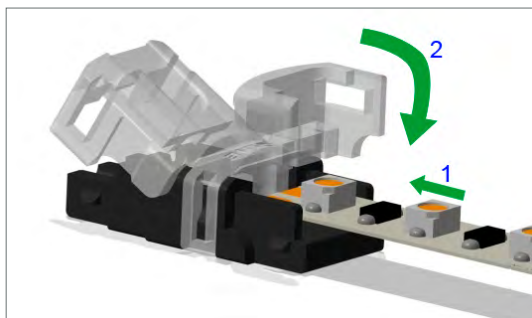
1. Отрежьте светодиодную ленту по меткам резки.



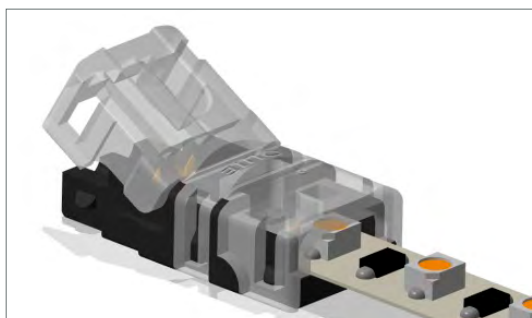
2. Снимите защитную бумагу с клейкой ленты.



3. Вставьте светодиодную ленту в коннектор до упора и зажмите ленту крышкой.

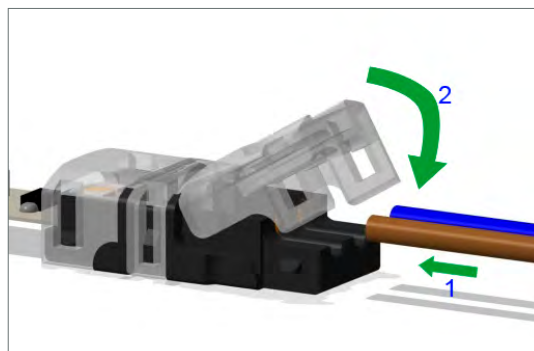


4. Завершите подключение светодиодной ленты.

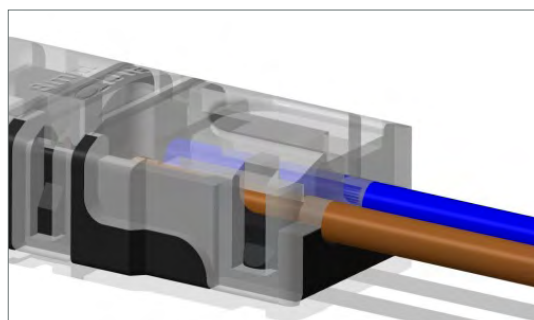


УСТАНОВКА СО СТОРОНЫ ПРОВОДОВ ПИТАНИЯ

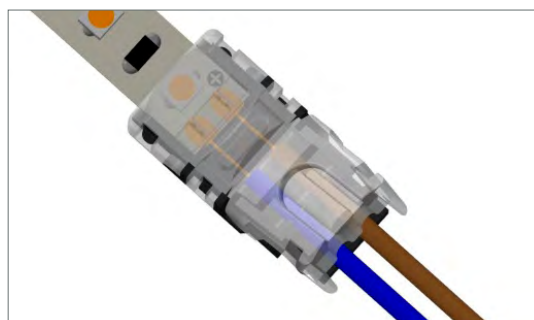
1. Вставьте провода в коннектор и закройте крышку.



2. Убедитесь, что крышка зафиксирована надежно.



3. Присоединение провода завершено.



4. Подключение завершено.

