

Технические данные

Светодиодный светильник ПромЛед Профи 80
Термал 4000К 90°



1. Описание серии

Серия высокотемпературных светодиодных светильников для освещения металлургических производств, ТЭЦ с паровыми котлами, горячих цехов пищевой промышленности, перерабатывающих предприятий и прочих крупных объектов с высотой подвеса до 30 м и температурой окружающего воздуха до +70°C.

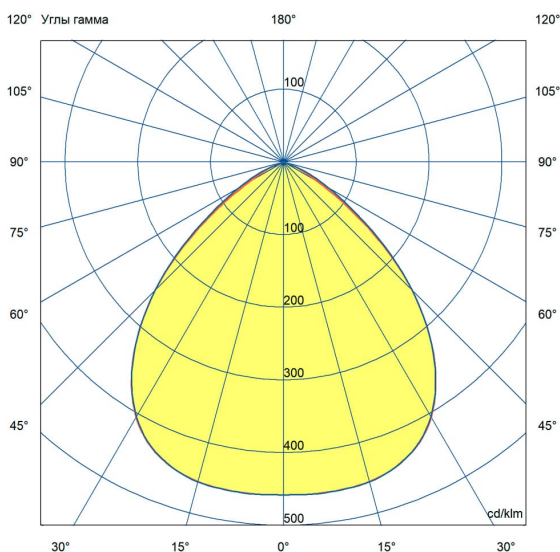
Светильники «Профи Термал» имеют высокую энергоэффективность (до 175 лм/Вт), выполнены в экструдированном корпусе и отличаются повышенным теплоотводом от светодиодов и источника питания.

Использование светильника в экстремальных температурных условиях возможно за счет:

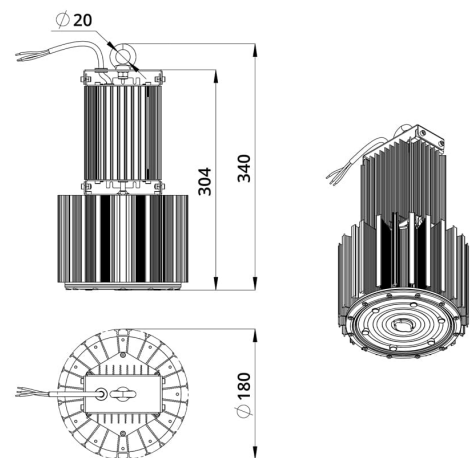
- работы светодиодов при низких токах (40-50% от номинальных),
- увеличения длины корпуса,
- установки на драйвер дополнительного экструдированного радиатора из алюминия.

2. КСС и Габаритный чертеж

Кривая силы света



Габаритный чертеж



3. Основные технические данные и характеристики

| Характеристики | Значение |
|---|-----------------------------------|
| Мощность, [Вт ±10%]: | 80 |
| Световой поток светильника, [лм ±5%]: | 14 000 |
| Номинальная коррелированная цветовая температура по ГОСТ 34819-2021, [К]: | 4 000 |
| Тип кривой силы света: | косинусная |
| Угол излучения, [°]: | 90 |
| Индекс цветопередачи (CRI), не менее: | 70 |
| Род тока: | AC |
| Коэффициент пульсации (Кп), не более, [%]: | 1 |
| Напряжение питания, [В]: | ~176-264 |
| Частота напряжения электропитания, [Гц ±10%]: | 50 |
| Коэффициент мощности (P _f), не менее: | 0,98 |
| Класс защиты от поражения электрическим током (по ГОСТ IEC 60598-1-2017): | I |
| Рекомендуемая высота установки, [м]: | 5-30 |
| Степень защиты от пыли и влаги (по ГОСТ IEC 60598-1-2017): | IP65 |
| Климатическое исполнение (по ГОСТ 15150-69): | УХЛ2 |
| Температура эксплуатации, [°C]: | -60 до +70 |
| Срок службы светильника, не менее, [лет]: | 12 |
| Срок службы светодиодов, не менее, [ч]: | 100 000 |
| Гарантийный срок на светильник, [мес.]: | 36 |
| Материал оптического элемента: | УФ-стабилизированный поликарбонат |
| Материал корпуса: | профиль из алюминиевого сплава |
| Цвет покраски: | - |
| Габаритные размеры, не более, [мм]: | Ø180×340 |
| Тип крепления: | подвесной |
| Масса, [кг]: | 2,9 |