



Электронная документация

АЛЮМИНИЕВЫЙ ПРОФИЛЬ

ARH-MINI5-2000 ANOD

ОПИСАНИЕ

- Накладной микропрофиль.
- Компактные размеры.
- Создание тонких линий света благодаря малой ширине и оптимальной высоте.

ПРИМЕНЕНИЕ

- Подсветка мебели, пазов, ниш и других элементов интерьера.
- Для светодиодных лент шириной до 5 мм.



5 мм




Накладной

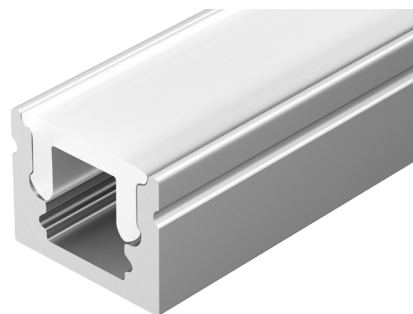
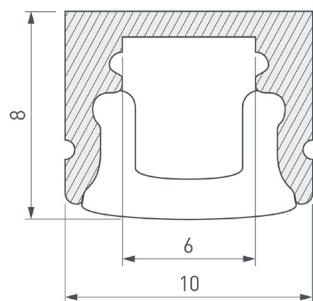


Серебристый

ПАРАМЕТРЫ

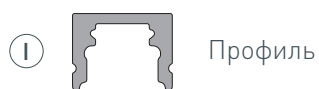
Артикул	018827
Модель	ARH-MINI5-2000 ANOD
Цвет	 серебристый
Покрытие	анодированное
Форма (сечение)	прямоугольный
Назначение	для контурной подсветки
Размеры профиля	2000×10×8.3 мм
Ширина площадки для лент	6 мм

ЧЕРТЕЖ

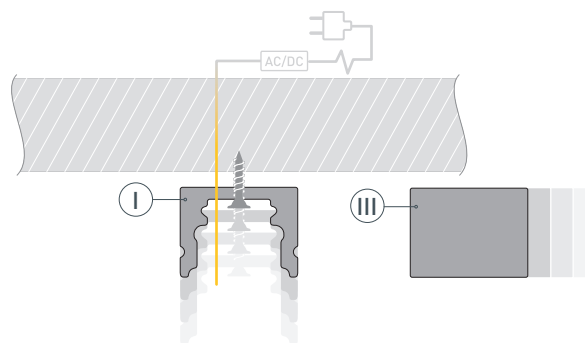


РУКОВОДСТВО ПО МОНТАЖУ ПРОФИЛЯ

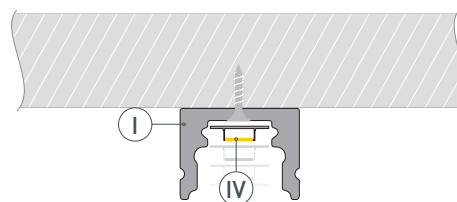
Необходимые компоненты:



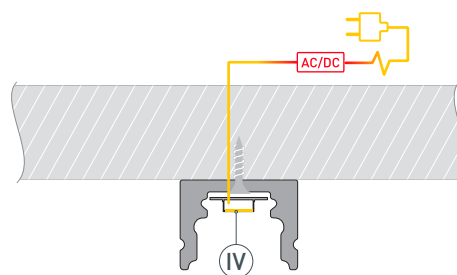
- 1** / Установите заглушки ⓓ на профиль Ⓘ и закрепите его на поверхности. Выведите кабель от блока питания для светодиодной ленты.



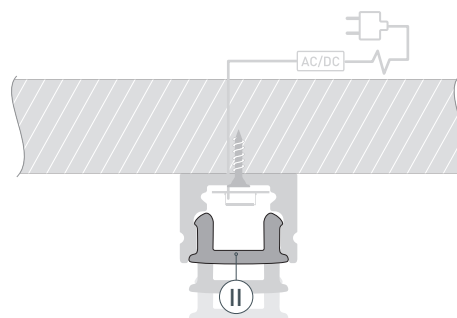
- 2** / Установите в профиль Ⓘ светодиодную ленту ⓓ.



- 3** / Соедините кабели питания светодиодной ленты ⓓ.



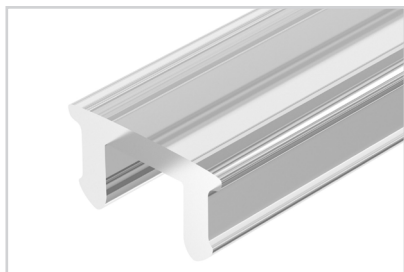
- 4** / Установите на профиль экран Ⓜ.



СОПУТСТВУЮЩИЕ ТОВАРЫ И АКСЕССУАРЫ

Приобретаются отдельно

Экран



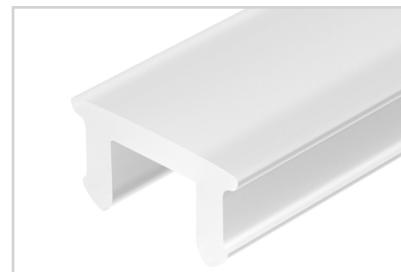
018836
ARH-MINI5 Clear-PM

Экран



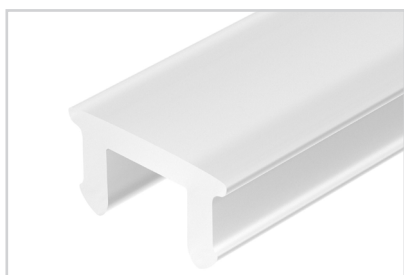
018837
ARH-MINI5 Frost-PM

Экран



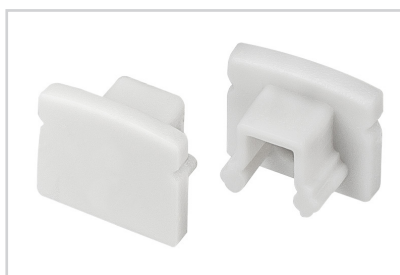
023309
ARH-MINI5 OPAL

Экран



018826
ARH-MINI5 Opal-PM

Заглушка



018839
ARH-MINI5 глухая

Заглушка



018838
ARH-MINI5 с отверстием

Лента



014992
RT 2-5000 12V White6000 5mm 2x

Лента



015648
RT 2-5000 24V Day4000 5mm 2x