



Электронная документация

АЛЮМИНИЕВЫЙ ПРОФИЛЬ PLS-F-HIDE-2000

ОПИСАНИЕ

- Профиль со скрытым фланцем для встраивания в гипсокартон толщиной 16 мм. Под строительную отделку.
- Позволяет создать линию света шириной 24 мм без видимых частей алюминия.
- Дополнительные аксессуары поставляются отдельно.
- Хороший теплоотвод. Простая установка.
- Экран из стойкого к УФ-излучению поликарбоната с замком-защелкой, доступен матовый, прозрачный, а также в черном цвете.

ПРИМЕНЕНИЕ

- Для создания световых полос без видимых алюминиевых частей.
- Для декоративной подсветки.
- Для светодиодных лент и линеек шириной до 24 мм.



24 мм




Встраиваемый

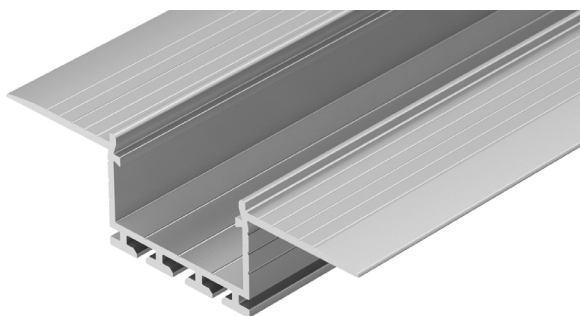
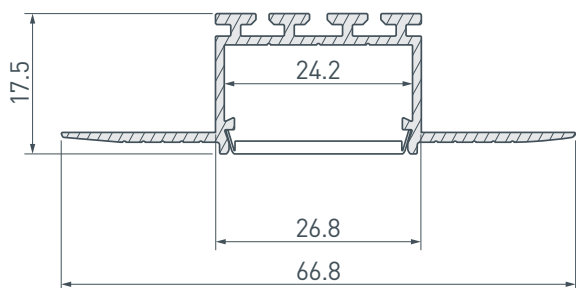


Серебристый

ПАРАМЕТРЫ

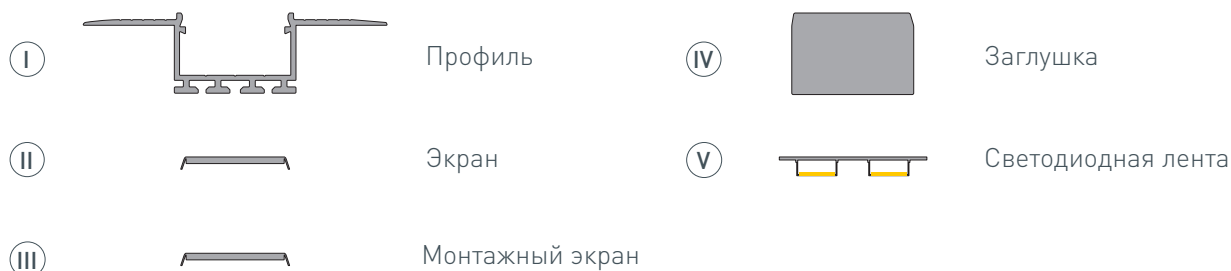
Артикул	023962
Модель	PLS-F-HIDE-2000
Цвет	 серебристый
Покрытие	без покрытия
Форма (сечение)	с фланцем
Назначение	для прямоугольных светильников
Размеры профиля	2000×66.8×17.5 мм
Ширина площадки для лент	24.2 мм

ЧЕРТЕЖ

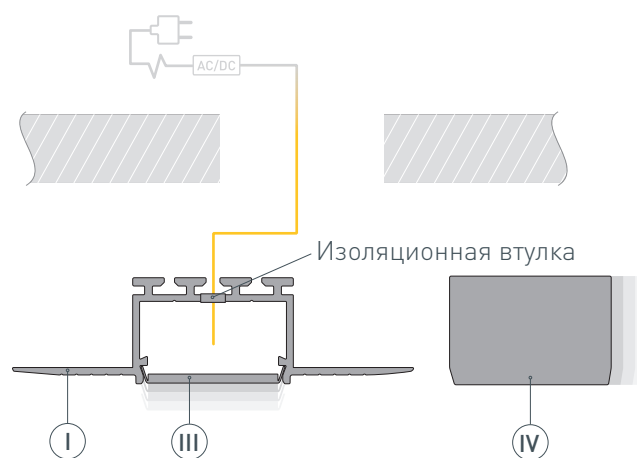


РУКОВОДСТВО ПО МОНТАЖУ ПРОФИЛЯ

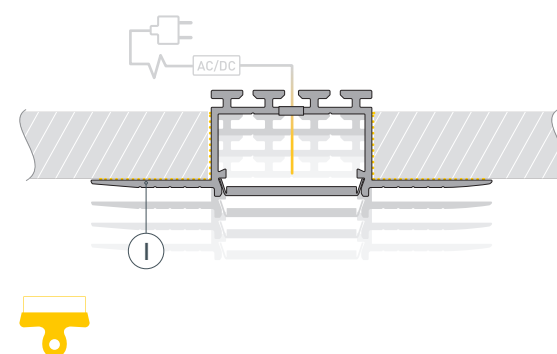
Установка профиля в гипсокартон
Необходимые компоненты:



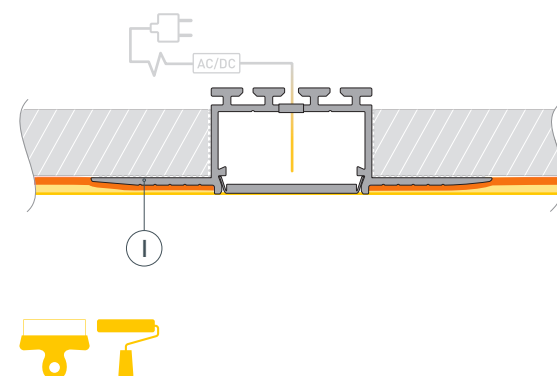
- 1** / Подготовьте проем для установки профиля I. Выведите кабель от блока питания для светодиодной ленты. Просверлите отверстие в профиле I, установите в него проходную изоляционную втулку. Пропустите через изоляционную втулку кабель питания. Очистите и обезжирьте профиль I. Вставьте в профиль I монтажный экран III для защиты внутренней части профиля от попадания шпаклевки, краски и пыли при дальнейшем монтаже. Затем вставьте заглушки IV.



- 2** / Нанесите клей на верхнюю сторону фланцев и боковые стенки профиля I. Вставьте профиль I в подготовленный проем и зафиксируйте его. После приклеивания удалите излишки клея.

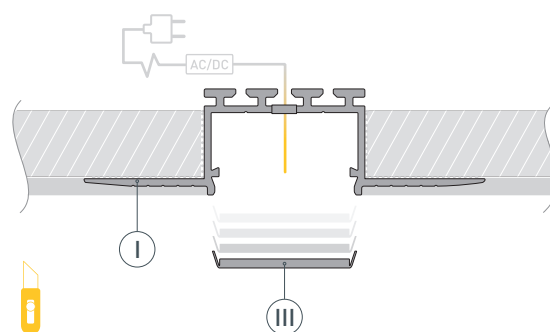


- 3** / Приклейте малярную сетку на фланцы профиля I и прилегающие части гипсокартона. Выровняйте поверхность, нанеся шпаклевку на фланцы профиля I и гипсокартон. Покрасьте выровненную поверхность.

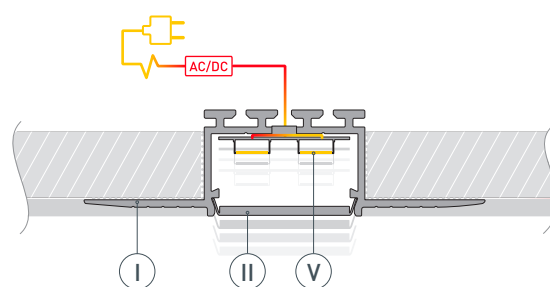


РУКОВОДСТВО ПО МОНТАЖУ ПРОФИЛЯ

- 4** / С помощью малярного ножа удалите монтажный экран (III) из профиля (I), предварительно продавив его. Во избежание появления сколов и заусенцев аккуратно проведите малярным ножом в местах стыков профиля (I) с поверхностью гипсокартона. Очистите внутреннюю часть профиля (I) от излишков шпаклевки, краски и пыли. Обезжирьте монтажную площадку профиля (I) перед приклеиванием светодиодной ленты.



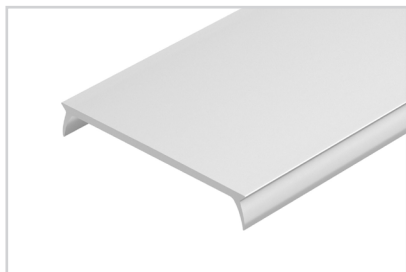
- 5** / Установите светодиодную ленту (V) в профиль (I). Подключите светодиодную ленту (V), строго соблюдая полярность, обозначенную на плате. Установите на профиль (I) экран (II).



СОПУТСТВУЮЩИЕ ТОВАРЫ И АКСЕССУАРЫ

Приобретаются отдельно

Экран



028970
Монтажный для PLS

Экран



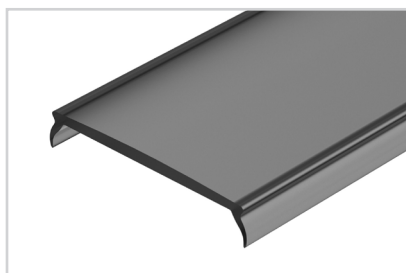
019186
FROST для профиля PLS-LOCK

Экран



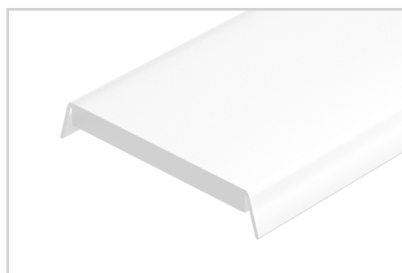
019189
MAT-L для профиля PLS-LOCK

Экран



026855(1)
MAT-L-BLACK черный для PLS-LOCK

Экран



016440
Матовый для профиля PLS-LOCK

Экран



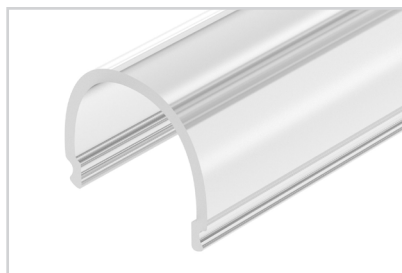
016443
Прозрачный для профиля PLS-LOCK

Экран



013887
G-L матовый для PLS-GIP

Экран



015951
G-L прозрачный для PLS-GIP

Экран



021746
G-LP полуматовый для PLS-GIP

СОПУТСТВУЮЩИЕ ТОВАРЫ И АКСЕССУАРЫ

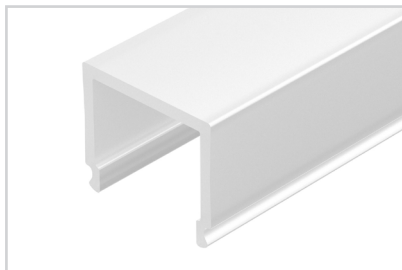
Приобретаются отдельно

Экран



019210
G-K MAT-L для PLS-GIP, LOCK

Экран



013884
G-K матовый для PLS-GIP

Заглушка



023963
PLS-F-HIDE глухая

Соединитель



026129
PLS-ZM-NA-120

Соединитель



026130
PLS-ZM-NA-135

Соединитель



026132
PLS-ZM-NA-PION-135

Соединитель



026127
PLS-ZM-NA-180

Соединитель



026128
PLS-ZM-NA-90

Соединитель



026131
PLS-ZM-NA-PION-90