



Электронная документация

ПРОФИЛЬ-ДЕРЖАТЕЛЬ WPH-FLOOR22-2000 ANOD

ОПИСАНИЕ

- Алюминиевый профиль-держатель для напольного профиля WPH-FLOOR-22-2000, возможен монтаж в пол, дорожки.
- Возможность герметизации до степени пылевлагозащиты IP65.
- Устойчивость к стандартным нагрузкам для полов.

ПРИМЕНЕНИЕ

- Позволяет создать водонепроницаемые напольные конструкции в помещениях, кратковременно подвергающихся воздействию воды (например, в ванных комнатах), при герметизации с помощью силиконового клея-герметика.
- Создание линейных светильников со степенью пылевлагозащиты IP65 при соблюдении технологии герметизации.
- Для напольного профиля WPH-FLOOR-22-2000.




Встраиваемый

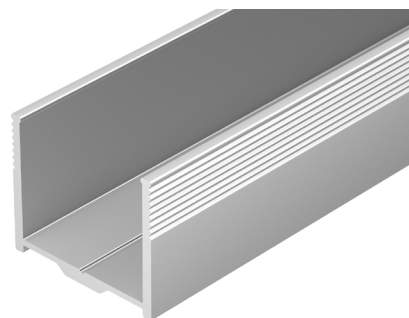
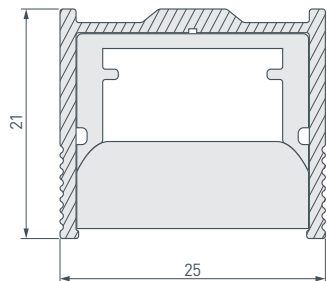


Серебристый

ПАРАМЕТРЫ

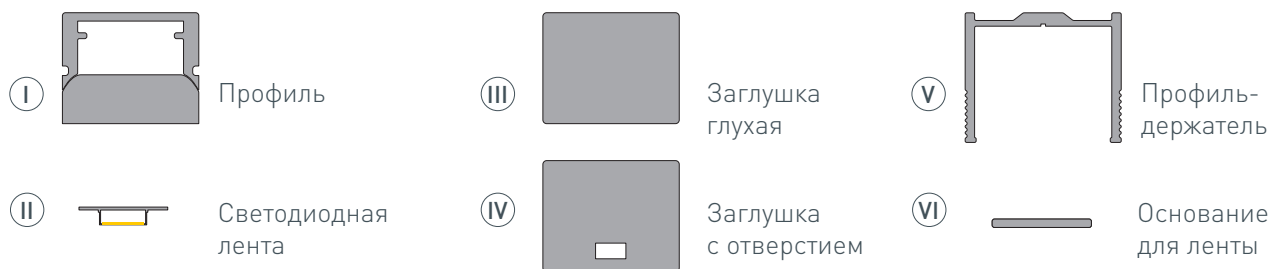
Артикул	023291
Модель	WPH-FLOOR22-2000 ANOD
Цвет	 серебристый
Покрытие	анодированное
Форма (сечение)	прямоугольная
Назначение	профиль-держатель
Размеры профиля-держателя	2000×24.7×20.9 мм
Ширина площадки для профиля	22 мм

ЧЕРТЕЖ

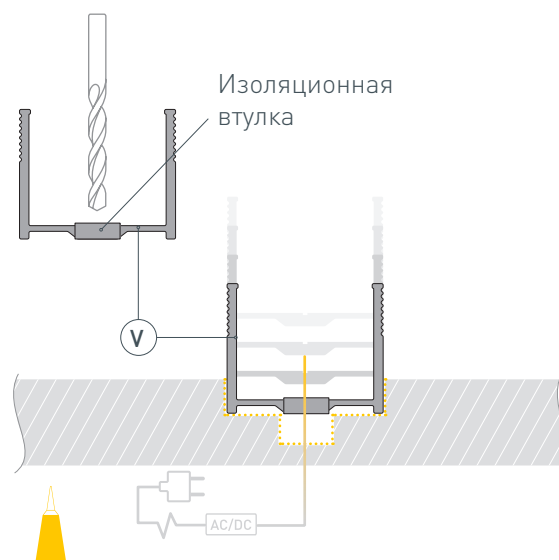


РУКОВОДСТВО ПО МОНТАЖУ ПРОФИЛЯ-ДЕРЖАТЕЛЯ

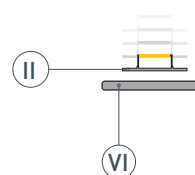
Установка профиля в профиль-держатель
Необходимые компоненты:



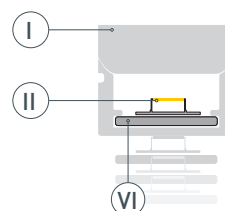
- 1** / Подготовьте на поверхности паз для укладки кабеля питания и паз для установки профиля-держателя. Выведите кабель питания в паз. Просверлите отверстие в профиле-держателе (V) для вывода кабеля питания светодиодной ленты. Установите и зафиксируйте в профиле-держателе (V) в отверстии для кабеля питания светодиодной ленты проходную изоляционную втулку. Пропустите кабель питания через изоляционную втулку. Нанесите на стенки паза клей-герметик. Зафиксируйте профиль-держатель (V) в пазу.



- 2** / Перед приклеиванием светодиодной ленты (II) рекомендуется обезжирить поверхность основания для ленты (VI). Установите светодиодную ленту (II) на основание для ленты (VI). **Рекомендуется использовать ленту со степенью пылевлагозащиты не ниже IP65.**

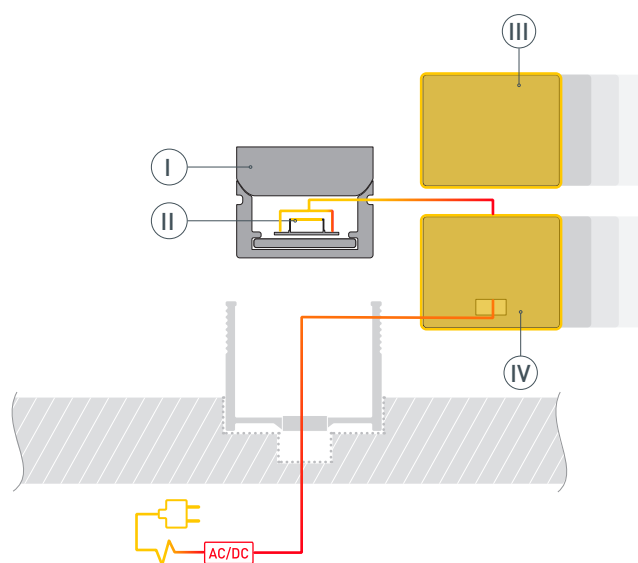


- 3** / Установите основание для ленты (VI) с установленной светодиодной лентой (II) в профиль (I).

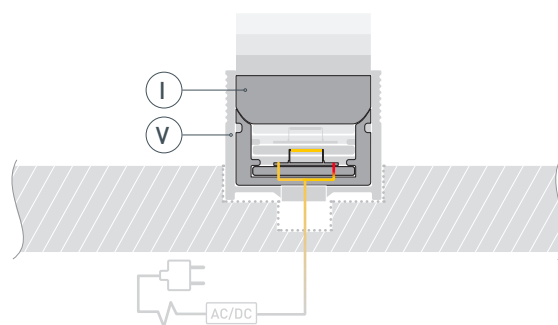


- 4 / Пропустите кабель питания через отверстие в заглушке с отверстием (IV). Подключите светодиодную ленту (II), строго соблюдая полярность, обозначенную на плате. Максимально допустимая для подключения длина отрезка светодиодной ленты указана в инструкции к светодиодной ленте. Для обеспечения равномерного свечения ленты по всей длине рекомендуется подавать питание на светодиодную ленту с двух сторон.

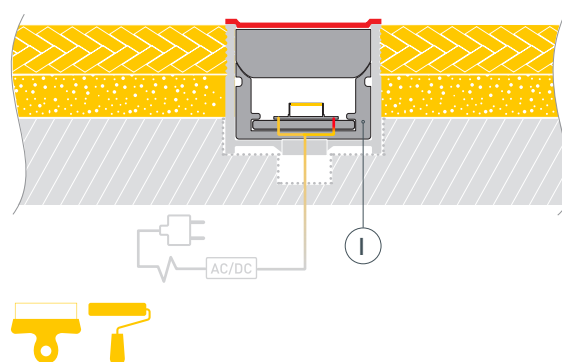
Перед нанесением клея-герметика проверьте исправность работы оборудования! Нанесите на заглушки силиконовый клей-герметик, хорошо загерметизируйте отверстие в заглушке, через которое проходит кабель питания. Установите заглушку глухую (III) и заглушку с отверстием (IV) на профиль (I). Излишки клея-герметика полностью удалите с помощью ветоши. Дождитесь полного высыхания клея-герметика, прежде чем переходить к следующим пунктам монтажа.



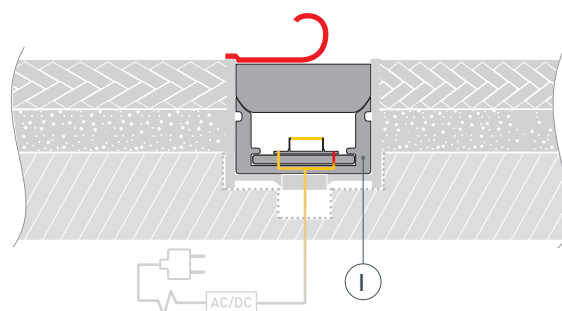
- 5 / Установите профиль (I) в профиль-держатель (V).



- 6 / Наклейте на лицевую поверхность профиля (I) малярный скотч для защиты поверхности при проведении отделочных работ. Нанесите на поверхность строительную смесь, а затем уложите плитку и нанесите финишный раствор.



- 7 / Очистите плитку от излишков раствора, затем снимите малярный скотч с профиля (I).



СОПУТСТВУЮЩИЕ ТОВАРЫ И АКСЕССУАРЫ

Приобретаются отдельно

Профиль



023290

Профиль WPH-FLOOR22-2000