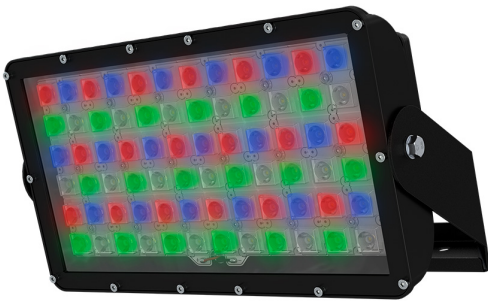


Технические данные

Светодиодный светильник ПромЛед Прожектор 60 X RGBW DMX 3000K 100°



1. Описание серии

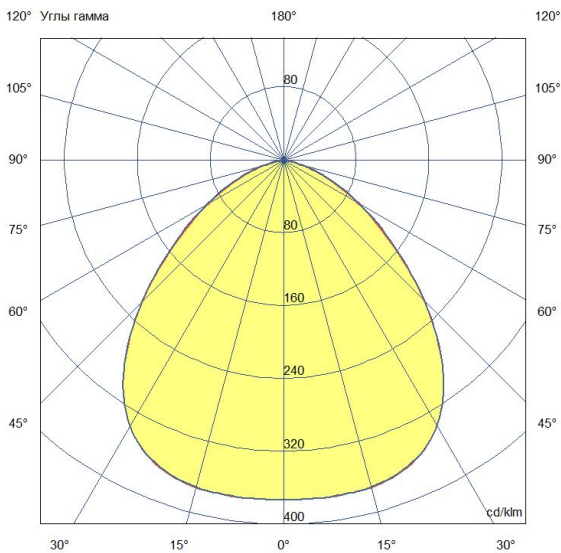
Серия премиальных светодиодных прожекторов для создания полноцветного архитектурно-художественного освещения.

Особенности серии:

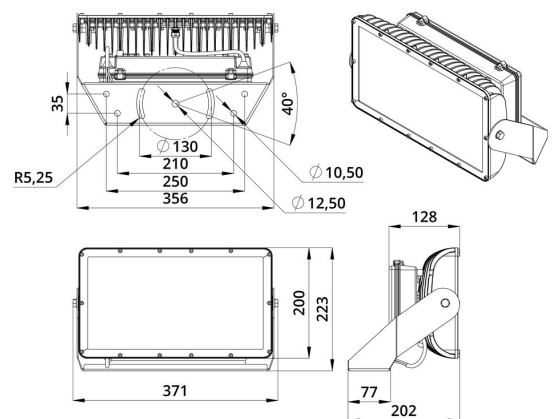
- Корпус в технологичном форм-факторе,
- Наличие литого герметичного коммутационного короба, где размещаются источники питания, узел подключения, дополнительное оборудование: DMX декодеры, модули систем управления и т.д.,
- Широкий мощностной ряд и разнообразие оптик.

2. КСС и Габаритный чертеж

Кривая силы света



Габаритный чертеж



3. Основные технические данные и характеристики

| Характеристики | Значение |
|---------------------------------------------------------------------------|-----------------------------------|
| Мощность, [Вт ±10%]: | 63 |
| Световой поток светильника, [лм ±5%]: | 3 710 |
| Цвет свечения: | RGBW |
| Номинальная коррелированная цветовая температура по ГОСТ 34819-2021, [К]: | 3 000 |
| Тип кривой силы света: | полуширокая |
| Угол излучения, [°]: | 100 |
| Индекс цветопередачи (CRI), не менее: | 70 |
| Род тока: | AC |
| Напряжение питания, [В]: | ~176-264 |
| Частота напряжения электропитания, [Гц ±10%]: | 50 |
| Коэффициент мощности (Pf), не менее: | 0,98 |
| Класс защиты от поражения электрическим током (по ГОСТ IEC 60598-1-2017): | I |
| Рекомендуемая высота установки, [м]: | 6-30 |
| Степень защиты от пыли и влаги (по ГОСТ IEC 60598-1-2017): | IP66 |
| Климатическое исполнение (по ГОСТ 15150-69): | УХЛ1 |
| Температура эксплуатации, [°C]: | от -30 до +50 |
| Срок службы светильника, не менее, [лет]: | 12 |
| Срок службы светодиодов, не менее, [ч]: | 100 000 |
| Гарантийный срок на светильник, [мес.]: | 60 |
| Материал оптического элемента: | УФ-стабилизированный поликарбонат |
| Материал корпуса: | литой под давлением алюминий |
| Материал рассеивателя: | закалённое стекло |
| Цвет покраски: | RAL9007 |
| Габаритные размеры, не более, [мм]: | 371×223×202 |
| Тип крепления: | поворотный кронштейн |
| Масса, [кг]: | 6,2 |
| Интерфейс управления/диммирования: | DMX |