

DL-Lens



DL-Lens Comfort

– универсальные встраиваемые даунлайты со сменной оптикой

Серия DL-Lens подойдет для общего и акцентного освещения в офисах, холлах, вестибюлях, гостиницах, торговых пространствах и прочих помещениях общественного назначения.

Светодиодный модуль утоплен в глубине корпуса светильника, благодаря чему в помещениях создается максимально комфортная световая атмосфера. В серии представлены светильники с углами светового потока 15, 24 и 35 градусов.

DL-Lens

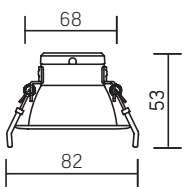
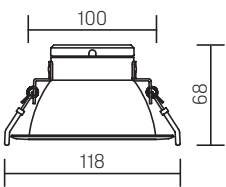
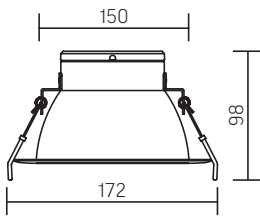
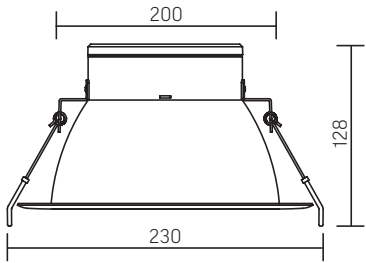
Ассортиментная матрица

Монтаж	 <p>Встраиваемый в ГКЛ</p>
Размер	 <p>82×53 мм</p>  <p>118×68 мм</p>  <p>172×98 мм</p>  <p>230×128 мм</p>
Мощность	11W 14W 28W 36W
Исполнение	Стандартное DALI
Оптика	 <p>15°</p>  <p>24°</p>  <p>35°</p>
Индекс цветопередачи	CR182
Цветовая температура	 <p>3000K Теплый белый</p>  <p>4000K Нейтральный белый</p>
Цвет корпуса	 <p>Белый</p>





Технические характеристики:

Мощность	11W/14W/28W/36W
Цветовая температура	3000K/4000K
Степень защиты	IP20
Входное напряжение	AC220-240V
Частота сети	50Hz +/-10%
Индекс цветопередачи	Ra>82
Коэффициент мощности	≥0,90
Класс защиты от поражения электрическим током	II
Кп светового потока	≤5%
Тип климатического исполнения	УХЛ 4
Температурный режим	от +1° до +40°C
Угол светового потока	15°/24°/35°
UGR	<19
Гарантия	5 лет
Срок службы светодиодов	50 000 часов
Материал корпуса	алюминий
Тип монтажа	встраиваемый (прижимная система крепления)

Чертежи и монтажные размеры:

Модель:	DL-Lens 11W	DL-Lens 14W	DL-Lens 28W	DL-Lens 36W
				
Монтажный размер:	68 мм	100 мм	150 мм	200 мм

Доступные модели:

	Артикул	Мощность	Цветовая температура	Световой поток
	V1-R0-Y0508-10XXX-2001130	11W	3000K	900 lm
	V1-R0-Y0508-10XXX-2001140	11W	4000K	1000 lm
XXX = R10 -угол 24°, XXX = L18 -угол 35°				
	V1-R0-Y0509-10XXX-2001430	14W	3000K	1400 lm
	V1-R0-Y0509-10XXX-2001440	14W	4000K	1500 lm
XXX = R10 -угол 24°, XXX = L18 -угол 35°				
	V1-R0-Y0510-10XXX-2002830	28W	3000K	2600 lm
	V1-R0-Y0510-10XXX-2002840	28W	4000K	2800 lm
XXX = L01 -угол 15°, XXX = R10 -угол 24°, XXX = L18 -угол 35°				
	V1-R0-Y0511-10XXX-2003630	36W	3000K	3500 lm
	V1-R0-Y0511-10XXX-2003640	36W	4000K	3700 lm
XXX = L01 -угол 15°, XXX = R10 -угол 24°, XXX = L18 -угол 35°				