

Технические данные

Светодиодный светильник ПромЛед Джунгли v2.0
30 60°

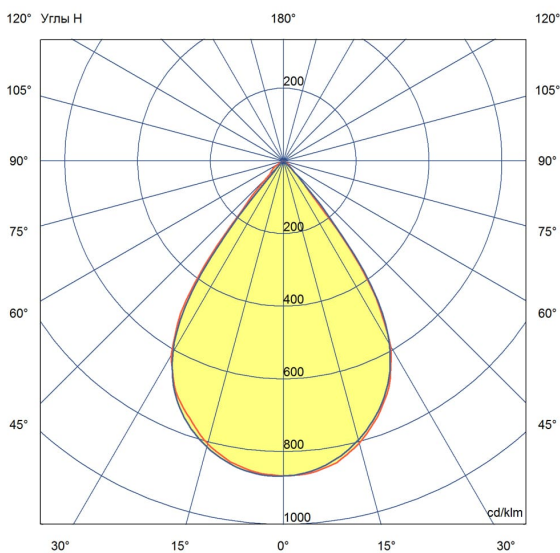


1. Описание серии

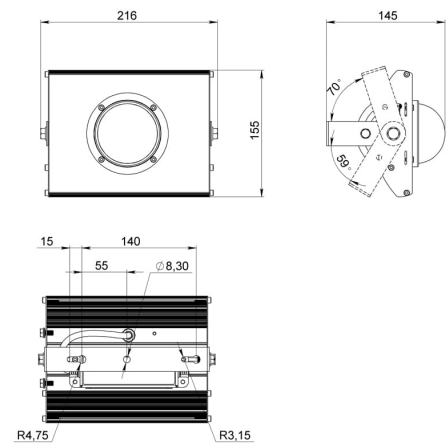
Светодиодные светильники для растений «Джунгли» разработаны для эффективного освещения теплиц и оранжерей. Соотношение красного и синего спектра 4:1. Идеально подходит для выращивания рассады, ускорение процесса в 1,5-2 раза. Степень защиты от воздействия внешних сред IP65. Светильник возможно применять в теплицах и оранжереях с повышенной влажностью. Энергопотребление светильника в 3 раза ниже мощных натриевых ламп, и в 10 раз ниже чем у ламп накаливания. С таким низким энергопотреблением становится возможно выращивание растений при полном отсутствии солнечного света. Комплектуется светодиодными линзами на выбор: 45°, 60°, 90°, 120°. Подвесное крепление на кронштейн.

2. КСС и Габаритный чертёж

Кривая силы света



Габаритный чертёж



3. Основные технические данные и характеристики

| Характеристики | Значение |
|---|----------------------|
| Мощность, [Вт ±10%]: | 27 |
| Номинальная коррелированная цветовая температура по ГОСТ 34819-2021, [К]: | RB |
| Тип кривой силы света: | глубокая |
| Угол излучения, [°]: | 60 |
| Род тока: | AC |
| Напряжение питания, [В]: | ~176-264 |
| Частота напряжения электропитания, [Гц ±10%]: | 50 |
| Коэффициент мощности (P _f), не менее: | 0,98 |
| Класс защиты от поражения электрическим током (по ГОСТ IEC 60598-1-2017): | I |
| Рекомендуемая высота установки, [м]: | 2-10 |
| Степень защиты от пыли и влаги (по ГОСТ Р МЭК 60598-1-2017): | IP65 |
| Климатическое исполнение (по ГОСТ 15150-69): | УХЛ1 |
| Температура эксплуатации, [°C]: | от -40 до +50 |
| Срок службы светильника, не менее, [лет]: | 12 |
| Срок службы светодиодов, не менее, [ч]: | 100 000 |
| Гарантийный срок на светильник, [мес.]: | 60 |
| Материал оптического элемента: | |
| Материал корпуса: | |
| Цвет покраски: | - |
| Габаритные размеры, не более, [мм]: | 180×124×75 |
| Тип крепления: | поворотный кронштейн |
| Масса, [кг]: | 1,2 |